



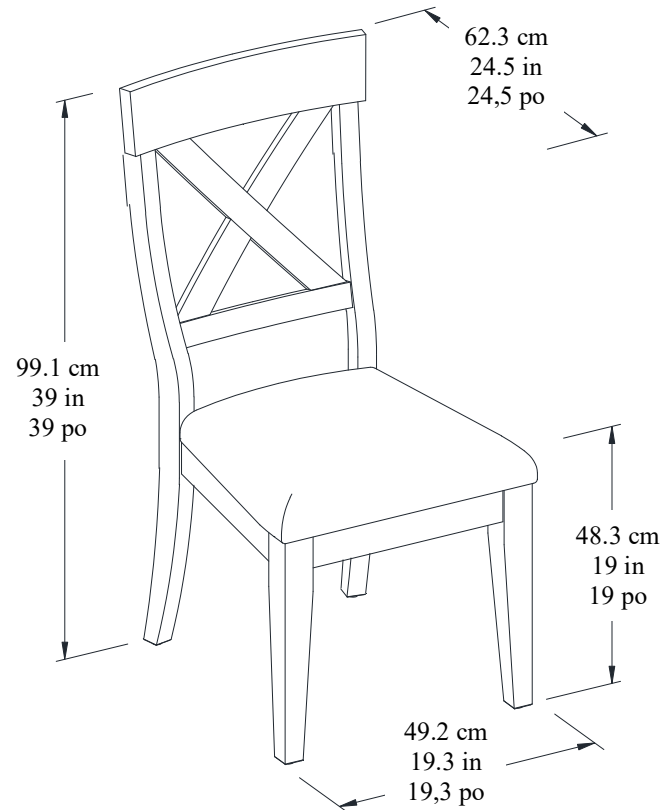
by  WHALEN®

ITM. / ART. 283993
MODEL / MODÈLE / MODELO: CCA7PD-5-UK

7-Piece Dining Set

Ensemble de salle à manger de 7 pièces

Juego de comedor de 7 piezas



Customer Service: 1-877-494-2536 (English, French and Spanish)
Pacific Standard Time: 8:30 am - 4:30 pm, Monday to Friday
(Telephone is not valid in Mexico, toll-free in U.S. and Canada only)
Or visit our website www.baysidefurnishings.com
For customer service outside of North America,
please e-mail your request to parts@baysidefurnishings.com

Service à la clientèle : 1-877-494-2536 (anglais, français et espagnol)
Heure du Pacifique, entre 8 h 30 et 16 h 30, du lundi au vendredi
(Téléphone non valide au Mexique, sans frais aux États-Unis et au Canada seulement)
Ou visitez notre site Web www.baysidefurnishings.com
Pour le service à la clientèle hors de l'Amérique du Nord,
envoyer une demande par courriel à parts@baysidefurnishings.com

Servicio al cliente: 1-877-494-2536 (Inglés, Francés y Español)
Hora del Pacífico: 8:30 am - 4:30 pm, Lunes a Viernes
(Teléfono no válido en México, solamente gratis en E.U.A. y Canadá)
O visite nuestra página de Internet www.baysidefurnishings.com
Para servicio al cliente fuera de América de Norte, por favor envíe su
solicitud por correo electrónico a parts@baysidefurnishings.com

IMPORTANT, RETAIN FOR FUTURE REFERENCE: READ CAREFULLY
IMPORTANT : À LIRE ATTENTIVEMENT ET À CONSERVER
IMPORTANTE: CONSERVE PARA FUTURA REFERENCIA. LEA CUIDADOSAMENTE.

GENERAL INFORMATION / INFORMATION GÉNÉRALE / INFORMACIÓN GENERAL

- The product is not recommended for outdoor use.
- Do not fully tighten all bolts until you finish assembling all parts. Once assembled, go back and fully tighten all bolts.
- Strongly recommend at least two adults to assemble this unit.
- Le produit n'est pas recommandé pour un usage extérieur.
- Ne serrez pas les boulons complètement avant d'avoir assemblé toutes les pièces. Une fois toutes les pièces assemblées, serrez les boulons complètement.
- Il est fortement recommandé qu'au moins deux adultes fassent le montage.
- El producto no esta recomendado para uso en exteriores.
- No apretar todos los tornillos hasta que termine el montaje de todas las piezas. Una vez ensamblado, volver atrás y apriete completamente todos los tornillos.
- Se recomiendan 2 adultos para el ensamble de esta unidad.

MAXIMUM RECOMMENDED WEIGHT LOADS POIDS MAXIMAL RECOMMANDÉ PESOS MÁXIMOS RECOMENDADOS

1. Maximum load weight on chair is 136.1 kg / 300 lb
1. La charge maximale de la chaise est 136,1 kg / 300 lb
1. Máxima carga sobre la silla es 136.1 kg / 300 lb



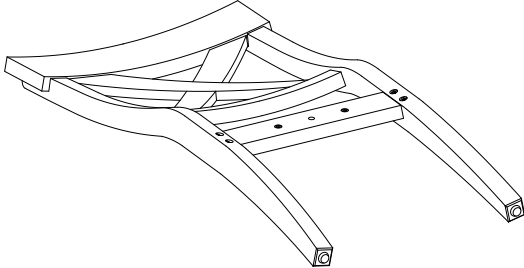
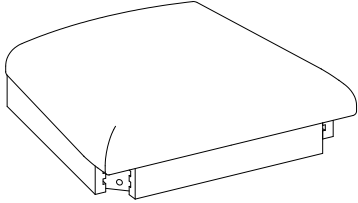
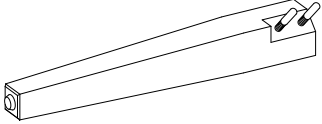
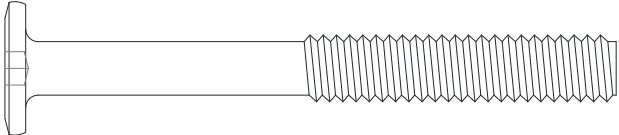
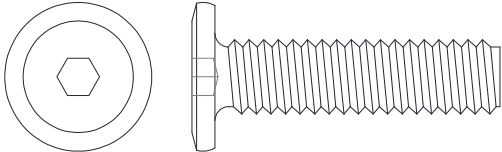

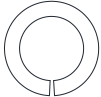
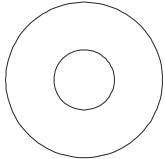
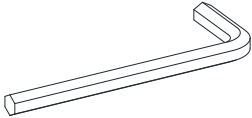

WARNING / AVERTISSEMENT / ADVERTENCIA

THIS UNIT IS INTENDED ONLY FOR USE WITHIN THE MAXIMUM WEIGHTS INDICATED. USE WITH LOADS HEAVIER THAN THE MAXIMUM WEIGHTS INDICATED MAY RESULT IN INSTABILITY, CAUSING POSSIBLE INJURY.

CETTE UNITÉ DOIT ÊTRE UTILISÉE EN RESPECTANT LES CHARGES MAXIMALES INDIQUÉES. L'UTILISATION DE L'UNITÉ AVEC UNE CHARGE SUPÉRIEURE AUX POIDS MAXIMAUX INDIQUÉS PEUT CAUSER L'INSTABILITÉ, VOIRE MÊME DES BLESSURES.

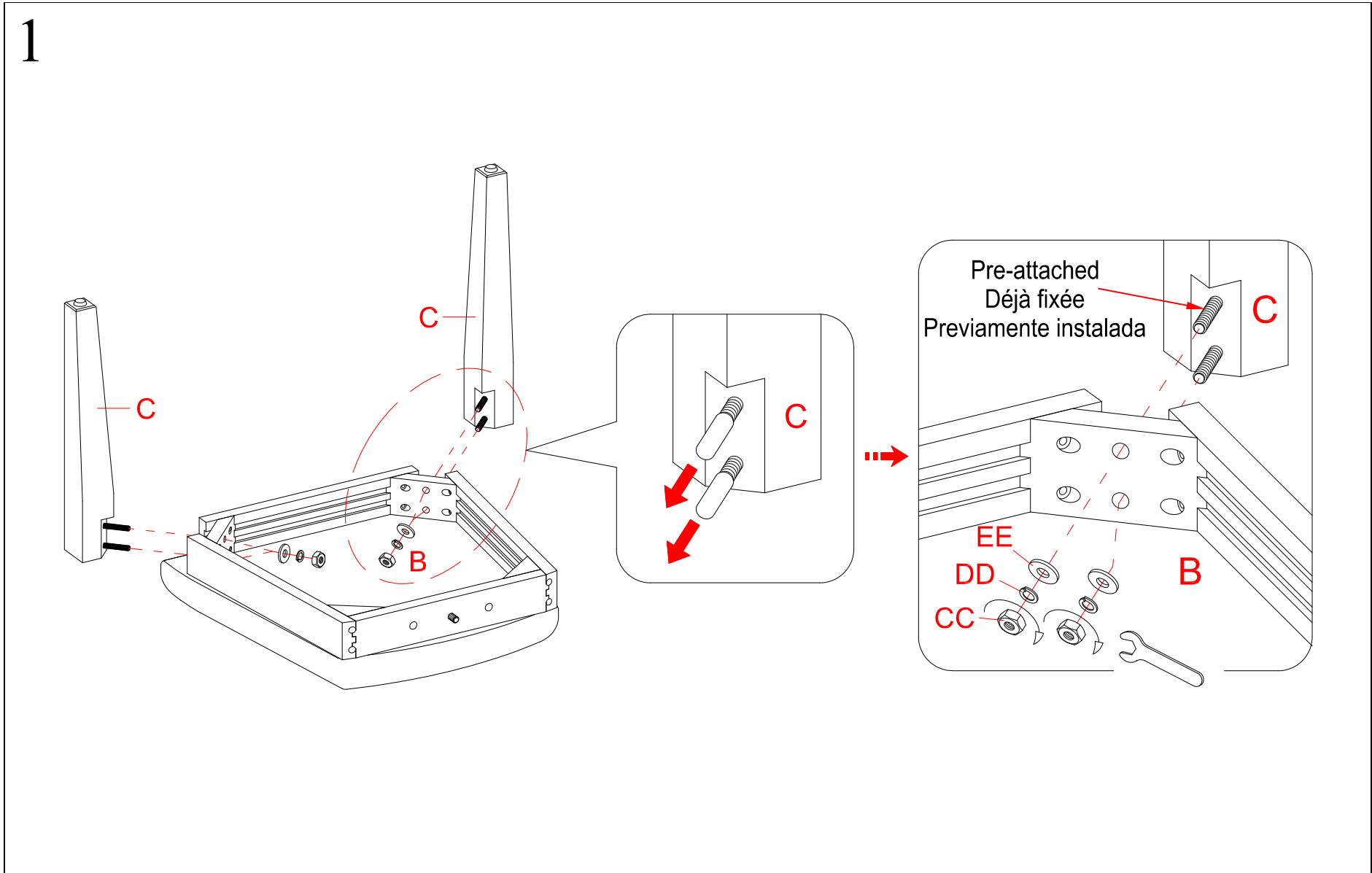
ESTA UNIDAD DEBE UTILIZARSE CON LOS PESOS MÁXIMOS INDICADOS. SI SE EXCEDE EL PESO MÁXIMO, PODRÍA RESULTAR EN UNA INESTABILIDAD DE LA UNIDAD CAUSANDO POSIBLES LESIONES.

Parts list / Liste des pièces / Lista de piezas

| | | | |
|--|--|---|---|
| <p>A x 2</p>  | <p>B x 2</p>  | <p>C x 4</p>  | |
| <p>AA x 8+1 extra</p>  | <p>BB x 4+1 extra</p>  | <p>CC x 8+1 extra</p>  | |
| <p>DD x 20+1 extra</p>  | <p>EE x 20+1 extra</p>  | <p>FF x 1</p>  | <p>GG x 1</p>  |

Tools required: Hex wrench and open wrench (included).
Outils requis : clé hexagonale et clé ouverte (fournies).
Herramienta requerida: Llave hexagonal y llave española (incluidas).

Assembly instructions / Instructions de montage / Instrucciones de ensamble



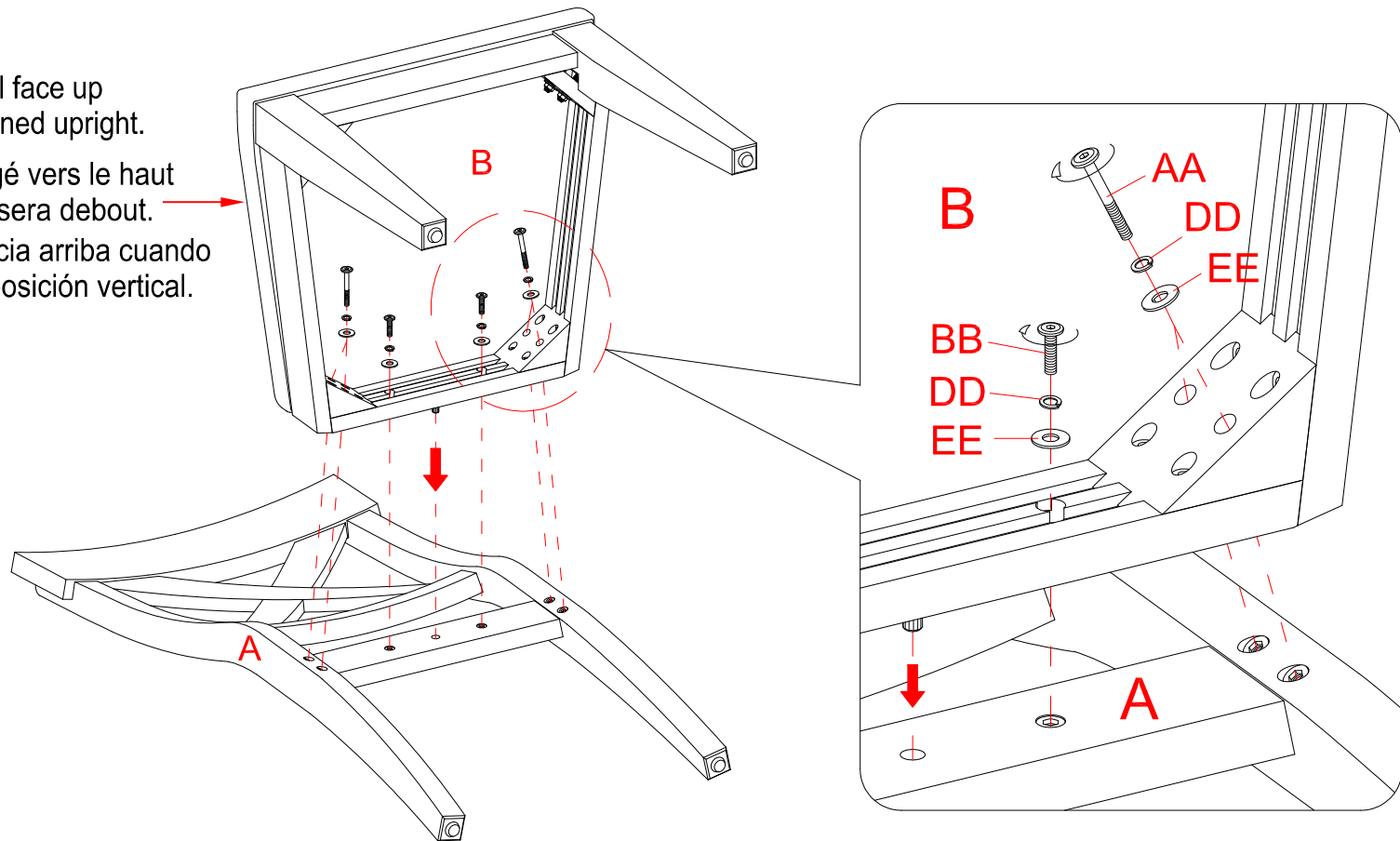
Assembly instructions / Instructions de montage / Instrucciones de ensamble

2

The cushion will face up when the unit is turned upright.

Le coussin sera dirigé vers le haut lorsque la chaise sera debout.

El cojín apuntará hacia arriba cuando la unidad esté en posición vertical.



Stand the assembled unit upright on a flat surface. Press down the seat cushion (B) to even all legs. Then tightly fasten all bolts with the provided hex wrench and open wrench.

Mettre l'unité assemblée debout sur une surface plane. Pressez sur le coussin du siège (B) pour mettre toutes les pattes à niveau. Serrez maintenant tous les boulons avec la clé hexagonale fournie.

Poner la unidad ensamblada en posición vertical en una superficie plana. Empujar para abajo el cojín del asiento (B) para nivelar las patas. Ahora, apretar los tornillos con la llave hexagonal.

Care and maintenance / Soins et entretien / Mantenimiento y cuidados

- Use a soft, clean cloth that will not scratch the surface when dusting.
- Use of furniture polish is not necessary. Should you choose to use polish, test first in an inconspicuous area.
- Using solvents of any kind on your furniture may damage the finish.
- Never use water to clean your furniture as it may cause damage to the finish.

- Utiliser un linge doux et propre qui ne rayera pas la surface lors de l'époussetage.
- L'utilisation de produits à polir les meubles n'est pas nécessaire. Le cas échéant, tester d'abord dans un endroit non apparent.
- L'utilisation de solvant de quelque nature que ce soit sur le meuble en endommagera le fini.
- Ne jamais utiliser d'eau pour nettoyer ce meuble car cela pourrait en endommager le fini.

- Use una toalla suave y limpia para evitar daños y rayones.
- El uso de cera para pulir muebles no es necesario. Si desea usar cera pruebe en un área que no sea visible para revisar su funcionamiento.
- Usar solventes de cualquier tipo puede dañar el acabado del mueble.
- Nunca use agua para limpiar la unidad, ya que le puede dañar el acabado.

Further advice / Autres conseils / Más recomendaciones

It is best to keep your furniture in a climate-controlled environment. Extreme temperature and humidity changes can cause fading, warping, shrinking and splitting of wood. It is advised to keep furniture away from direct sunlight as sun may damage the finish.

Il est préférable de garder le meuble dans un environnement contrôlé. Les écarts extrêmes de température et d'humidité pourraient décolorer, tordre, rétrécir et fendre le bois. Il est conseillé de garder le meuble éloigné du soleil direct car il pourrait en endommager le fini.

Lo mejor es mantener la unidad en una área de clima controlado. La temperatura extrema y cambios de humedad pueden causar cambios como partes deformes, molduras que se contraigan o que la madera se agriete. Es recomendable mantener la unidad lejos del sol directo ya que puede dañar el acabado.

Quality guarantee (Not Valid in Mexico)

We are confident that you will be delighted with your Bayside Furnishings® purchase. Should this product be defective in workmanship, materials or fail under normal use, we will repair or replace it for up to one (1) year from date of purchase. Every Bayside Furnishings® product is designed to meet your highest expectation. This warranty gives you specific legal rights and you may also have other rights, which vary from state to state or province to province.

AUSTRALIA: Our goods come with guarantees that cannot be excluded under the Australian Consumer Law. You are entitled to a replacement or refund for a major failure and for compensation for any other reasonably foreseeable loss or damage. You are also entitled to have the goods repaired or replaced if the goods fail to be of acceptable quality and the failure does not amount to a major failure.

Customer Service: 1-877-494-2536 (English, French and Spanish)

Pacific Standard Time: 8:30 a.m. - 4:30 p.m., Monday to Friday

(Telephone is not valid in Mexico, toll-free in U.S. and Canada only)

www.baysidefurnishings.com

Garantie de qualité (Non Valide au Mexique)

Nous sommes assurés que vous serez ravi de votre achat d'un meuble de Bayside Furnishings®. Si la fabrication ou les matériaux de ce produit s'avéraient défectueux suite à une utilisation normale, nous le réparerons ou le remplacerons jusqu'à concurrence d'un (1) an après la date d'achat. Chaque produit de Bayside Furnishings® est conçu pour répondre aux normes les plus strictes. La présente garantie vous donne des droits légaux spécifiques et vous pourriez également bénéficier d'autres droits qui varient d'une province ou d'un état à l'autre.

AUSTRALIE : nos articles sont offerts avec des garanties qui ne peuvent connaître d'exclusions au regard de la loi australienne sur la protection des consommateurs. Vous avez droit au remplacement ou au remboursement en cas de défaillance majeure de votre article ainsi qu'à une compensation en cas de perte ou de dommage prévisible. Vous avez aussi droit à la réparation ou au remplacement de l'article s'il n'est pas d'une qualité acceptable et que la défaillance n'est pas majeure.

Service à la clientèle : 1-877-494-2536 (anglais, français et espagnol)

8 h 30 à 16 h 30, heure du Pacifique, du lundi au vendredi

(Téléphone non valide au Mexique, sans frais aux États-Unis et au Canada seulement)

www.baysidefurnishings.com

Garantía de calidad (No Válida en México)

Nosotros estamos seguros que usted se encontrará feliz con la compra de este producto de Bayside Furnishings®. Si este producto tiene algún defecto de ensamblado o material o si tiene alguna falla en uso normal, nosotros lo repararemos o lo remplazaremos hasta por un año a partir de la fecha de compra. Todo producto de Bayside Furnishings® está diseñado para alcanzar sus expectativas más altas. Nosotros le garantizamos que inmediatamente podrá ver el valor de nuestra mercancía de la más alta calidad. Esta garantía le proporciona derechos legales específicos y tal vez tenga otros derechos que varían de estado a estado ó de provincia a provincia.

AUSTRALIA: Nuestros productos vienen con garantías que no se pueden excluir bajo la Ley del Consumidor de Australia. Ustedes están autorizados para reemplazarlos u recibir una devolución o reembolso en caso de falla mayor y en compensación por cualquier otra falla o daño previsible. También, están autorizados para hacer reparar los productos o reemplazarlos si éstos no cumplen con una calidad aceptable y si la falla no es motivo de una deficiencia mayor.

Servicio al cliente: 1-877-494-2536 (Inglés, Francés y Español)

Hora Estándar del Pacífico: 8:30 a.m. - 4:30 p.m., de Lunes a Viernes

(Teléfono no válido en México, solamente gratis válido en E.U.A. y Canadá)

www.baysidefurnishings.com

Distributed by:
Costco Wholesale Corporation
P.O. Box 34535
Seattle, WA 98124-1535
USA
1-800-774-2678
www.costco.com

Costco Wholesale Canada Ltd.*
415 W. Hunt Club Road
Ottawa, Ontario
K2E 1C5, Canada
1-800-463-3783
www.costco.ca
* faisant affaire au Québec sous
le nom les Entrepôts Costco

Importado por:
Importadora Primex S.A. de C.V.
Blvd. Magnocentro No. 4
San Fernando La Herradura
Huixquilucan, Estado de México
C.P. 52765
RFC: IPR-930907-S70
(55)-5246-5500
www.costco.com.mx

Costco Wholesale Australia Pty Ltd
17-21 Parramatta Road
Lidcombe NSW 2141
Australia
www.costco.com.au

Costco Wholesale UK Ltd /
Costco Online UK Ltd
Hartspring Lane
Watford, Herts
WD25 8JS
United Kingdom
01923 213113
www.costco.co.uk

Costco Wholesale Spain S.L.U.
Polígono Empresarial Los Gavilanes
C/ Agustín de Betancourt, 17
28906 Getafe (Madrid) España
NIF: B86509460
900 111 155
www.costco.es

Costco Wholesale Iceland ehf.
Kauptún 3-7, 210 Gardabaer
Iceland
www.costco.is

Costco France
1 avenue de Bréhat
91140 Villebon-sur-Yvette
France
01 80 45 01 10
www.costco.fr

Costco Wholesale Japan Ltd.
3-1-4 Ikegami-Shincho
Kawasaki-ku, Kawasaki-shi,
Kanagawa 210-0832 Japan
0570-032600
www.costco.co.jp

Costco Wholesale Korea, Ltd.
40, Iljik-ro
Gwangmyeong-si
Gyeonggi-do, 14347, Korea
1899-9900
www.costco.co.kr

Costco President Taiwan, Inc.
No. 656 Chung-Hwa 5th Road
Kaohsiung, Taiwan
Company Tax ID: 96972798
449-9909 or 02-449-9909 (if cellphone)
www.costco.com.tw

Shanghai Minhang Costco Trading Co., Ltd
Unit 109, No 388, Lian You Road
Minhang District, Shanghai
China 201107
+86-21-6257-7065

MADE IN VIETNAM / FABRIQUÉ AU VIETNAM / HECHO EN VIETNAM