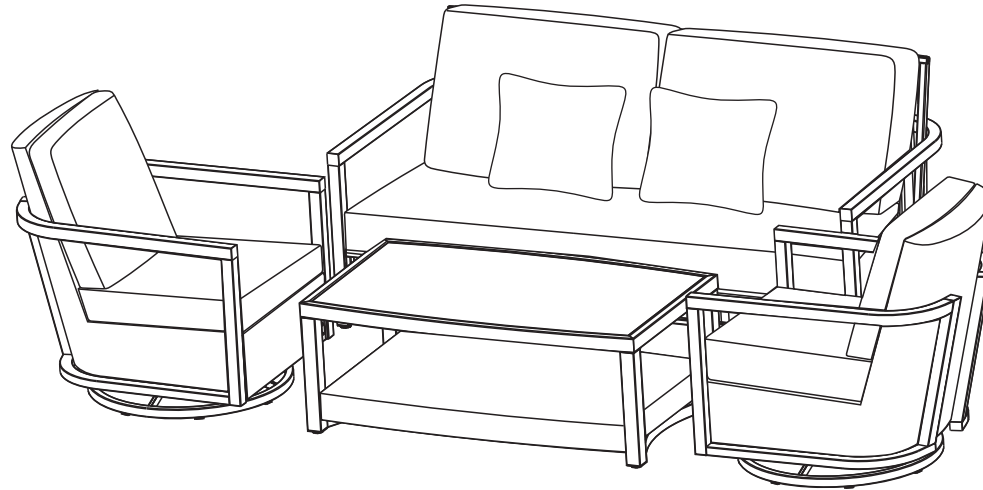


ITM. / ART. 1807314
4PC WOVEN DEEP SEATING SET

**IMPORTANT, RETAIN FOR FUTURE REFERENCE: READ CAREFULLY
THE ITEM IS INTENDED FOR OUTDOOR DOMESTIC USE ONLY. NOT FOR COMMERCIAL USE.**



Missing parts or damaged parts ?

Please call our Customer Service Center, US & Canada : 1-888-383-1932,
Monday - Friday, 9:00AM - 5:00PM Eastern Time, English & French.
Email: customerservice@agio-usa.com

For additional support on care and maintenance of your Agio outdoor furniture please visit our website
at: www.agio-usa.com/service-center/maintenance/ or <http://www.agio-usa.com/service-center/costco-international>.

PREPARATION

Before beginning to assemble this product, make sure all parts are present. Compare parts with package contents list and hardware contents list. If any parts are missing or damaged, do not attempt to assemble this product. Stop and call our customer service center.

Manpower Suggested for Assembly : 2 Adults Recommended. Tools Required for Assembly: Wrench (included).

SAFETY INFORMATION

Please read and understand this entire manual before attempting to assemble or install the product. It should not be used as a toy or tool. Children should not engage in the operation, assembly, removal, or disassembly of the product.

Table Of Contents

Care And Maintenance.....	3-4
Entretien et maintenance.....	6-7
Cuidados y mantenimiento.....	9-10
Swivel Chair Parts List / Liste des pièces de la chaise pivotante / Lista de piezas de la silla giratoria.....	11
Sofa Parts List / Liste des pièces du canapé / Lista de piezas del sofá.....	12
Sofa Assembly / Assemblage du canapé / Ensamblaje del sofá.....	13
Coffee Table Parts List / Liste des pièces de la table basse / Lista de piezas de la mesa de centro.....	14
Coffee Table Assembly / Assemblage de la table basse / Ensamblaje de la mesa de centro.....	15-16
Furniture Cover / Housse de protection / Cubierta de los muebles.....	17
Distro Address / Adresse du distributeur / Dirección del distribuidor.....	18

Care And Maintenance

FRAMES

Cleaning - Use mild soap and warm water. Do not use abrasive materials, cleaners, or bleach products. Rinse with clean water and dry thoroughly.

Maintenance - Periodically clean and dry thoroughly. Be sure to drain any water accumulated inside the frames. To thoroughly drain frames, remove foot caps and tilt the frames, if necessary, to remove all water. This is critical. Water allowed to accumulate inside the frames and then exposed to sub-freezing temperatures can cause damage to the frame tubing. Such damage is not covered under warranty. Always clean, drain, and dry thoroughly before storing for the winter. For best results, always store or cover your furniture when not in use.

** When cleaning or moving large or heavy items, always have two people work together. Never drag furniture.

FABRICS (CUSHIONS / SLINGS)

Cleaning - Sunbrella® fabric should be cleaned regularly. Brush off any loose dirt and wash with a mild soap and lukewarm water solution. For stubborn stains and mildew, wash with a solution of 236.6 ml / 1 cup of bleach and 59.2 ml / 0.25 cup of mild soap per 3.79 L / 1 gallon of water. Rinse thoroughly to remove soap. Allow fabric to air dry.

Maintenance - The best way to maintain the beauty of cushions and slings is to store them in a dry area and out of the elements when not in use, or cover with commercially available outdoor furniture covers (included).

CUSHIONS

To ensure longevity of your patio set each seat cushion is made with high density foam. With initial use the seat cushions may feel firm, but with continued use the cushions will continue to soften and provide the ultimate comfort for seasons to come.

Cushions can become water saturated with heavy water exposure. To allow cushions to air-dry properly, follow the suggested steps:

- Unzip cushion cover to ventilate and facilitate the drying process. Do not remove cushion covers.
- Place cushions upright for faster drainage. Ventilation zipper should be facing down.
- Store cushions indoors during rainy seasons and inclement weather.

COVERS

Furniture covers are a great way to protect your set from harsh elements of weather and UV light. However, it is important to ensure furniture and covers are free of moisture and debris before covering. It is also necessary to promptly uncover furniture after rain and during periods of high humidity to prevent moisture build up. Failure to do so can lead to permanent surface and finish damage.

WARRANTY

This product is covered under the manufacturer's warranty against defects in materials and workmanship. The warranty does not cover damage due to neglect, abuse, or weather related damage. To view our complete warranty, please visit our website at <https://agio-usa.com/service-center/warranty-registration/>.

AUSTRALIA : Our goods come with guarantees that cannot be excluded under the Australian Consumer Law. You are entitled to a replacement or refund for a major failure and for compensation for any other reasonably foreseeable loss or damage. You are also entitled to have the goods repaired or replaced if the goods fail to be of acceptable quality and the failure does not amount to a major failure.

Care And Maintenance

SINTERED STONE TABLE TOP

The Sintered Stone top is made to be durable and stain resistant. Sintered stone is formed using a unique process which fuses minerals together to create a full-bodied slab with unmatched performance characteristics.

CARE AND MAINTENANCE

Unlike other stone materials, sintered stone doesn't have to be sealed. It is also extremely easy to clean, requiring no special formulas or treatments. See Cleaning Instructions for more information.

CLEANING

The Sintered Stone is virtually maintenance free. Just clean the table top with mild soap and water. Rinse with clean water. Wipe it dry with a clean, white cloth to eliminate streaks or residue. Never use steel wool, scouring creams, abrasive cleansers, acids, or petroleum-based product to clean it. Accidental spills should be immediately cleaned as described above.

RECOMMENDATIONS

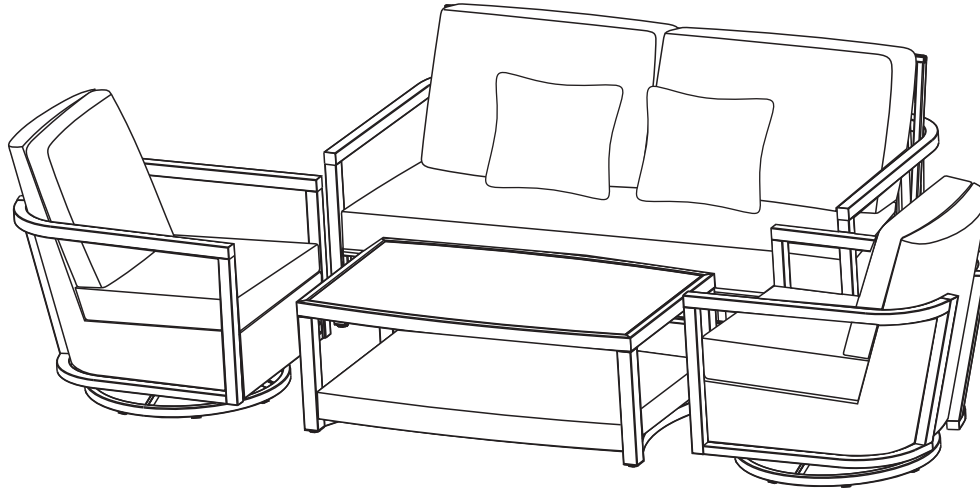
Use coasters and placemats to protect your table top. Coasters will help absorb sweating by beverage containers and prevent hot containers from leaving rings. Use trivets or hot pads between dishes and the table top to minimize rapid heat transfer. The table top can rapidly draw heat from a hot dish and potentially crack the dish. Cover your dining set with an outdoor furniture cover when not in use.

For additional and more detailed information / sintered stone table top care, visit our website at www.agio-usa.com/service-center/maintenance/ or call our Customer Service Center in the US and Canada at 1-888-383-1932, 9:00AM - 5:00PM Eastern Time, Monday - Friday(English & French).

ITM. / ART. 1807314

ENSEMBLE DE SIÈGES PROFONDS TRESSÉS DE 4 PIÈCES

**IMPORTANT, À CONSERVER POUR DE FUTURS BESOINS DE RÉFÉRENCE: À LIRE SOIGNEUSEMENT
CET ARTICLE EST DESTINÉ À UN USAGE DOMESTIQUE EXTÉRIEUR UNIQUEMENT.
NON CONÇU POUR UNE UTILISATION COMMERCIALE.**



Des questions, des pièces manquantes, des problèmes ?

Avant d'aller chez le fournisseur, appeler, aux États-Unis et au Canada, notre service à la clientèle au 1-888-383-1932, du lundi au vendredi de 9 h à 17 h (HNE)(en anglais et français), ou écrire à customerservice@agio-usa.com.

Pour un soutien vidéo additionnel à l'assemblage, pour résoudre des problèmes ou pour l'entretien du matériel de patio agio, se rendre sur notre site web : www.agio-usa.com/service-center/maintenance/ or <http://www.agio-usa.com/service-center/costco-international>.

PRÉPARATION

Avant de commencer le montage, vérifier qu'il ne manque aucune pièce. Comparer le contenu de l'emballage avec la liste des pièces et de la quincaillerie. Si une pièce manque ou est brisée, ne pas assembler le produit ; appeler le service à la clientèle. Main-d'oeuvre suggérée pour l'assemblage : 2 personnes. Outils requis : Clé (comprise).

⚠️ CONSIGNES DE SÉCURITÉ

Lire attentivement le présent guide avant de commencer l'assemblage du produit. Ce n'est ni un jouet ni un outil. Les enfants ne doivent pas actionner, assembler, déplacer ou démonter le produit.

Entretien et maintenance

CADRES

Nettoyage : utiliser un savon doux et de l'eau tiède. Ne pas utiliser d'abrasifs, de détergents, ou d'agents de blanchiment. Rincer à l'eau claire et bien sécher.

Entretien : périodiquement, nettoyer et sécher soigneusement. Bien drainer toute l'eau accumulée dans les cadres. Pour ce faire, enlever le capuchon de pattes et incliner les cadres, si nécessaire, pour en faire sortir toute l'eau. Ceci est très important. L'eau qui s'accumule dans les cadres, puis est exposée à des températures sous zéro, peut endommager les tubes des cadres. De tels dommages ne sont pas couverts par la garantie. Toujours nettoyer, drainer et sécher soigneusement avant d'entreposer pour l'hiver. Pour de meilleurs résultats, toujours entreposer ou recouvrir le mobilier qui n'est pas utilisé.

** Il est recommandé que deux personnes nettoient ou bougent les articles lourds ou encombrants. Ne jamais traîner le mobilier.

TISSUS (COUSSINS / LANIÈRES)

Nettoyage : le tissu Sunbrella® doit être nettoyé régulièrement. Brossez le tissu pour retirer la poussière et lavez-le avec une solution d'eau tiède et de savon doux. Pour les taches tenaces et la moisissure, utilisez une solution composée de 236.6 ml / 1 tasse d'eau de Javel et de 59.2 ml / 0.25 tasse de savon doux pour 3.79 L / 1 gal d'eau. Rincez abondamment pour retirer le savon. Laissez sécher à l'air.

Entretien : pour préserver l'esthétique des coussins, nous recommandons de ranger le mobilier dans un endroit sec à l'abri des intempéries ou de le couvrir avec une housse pour meubles (incluse) d'extérieur lorsqu'il n'est pas utilisé.

COUSSINS

Pour assurer une longue durée de vie à votre ensemble de meubles de jardin, chaque coussin est réalisé en mousse haute densité. Lors de la première utilisation, les coussins peuvent sembler durs, mais au fur et à mesure que vous les utiliserez, ils s'assoupliront pour offrir un confort optimal au fil des saisons.

Les coussins peuvent s'imprégner d'eau s'ils sont excessivement exposés à l'humidité. Pour permettre aux coussins de sécher correctement à l'air, suivez les étapes suivantes :

- Ouvrez la glissière de la housse de coussin pour aérer et faciliter le séchage, sans retirer les housses de coussin.
- Placez les coussins verticalement pour un drainage plus rapide. La fermeture éclair doit être orientée vers le bas.
- Rangez les coussins à l'intérieur pendant les saisons pluvieuses et de mauvais temps.

COUVERCLE

Les couvre-meubles sont un excellent moyen de protéger votre ensemble de meubles de patio des éléments climatiques et des rayons UV. Par contre, il est important de s'assurer que les couvertures et les meubles sont exempts de moisissures et de débris avant de les couvrir. Il est aussi nécessaire de rapidement découvrir les meubles après la pluie et durant les périodes de grande humidité afin de prévenir l'accumulation de moisissure. Sinon, cela pourrait mener à des dommages permanents des surfaces et des finis.

GARANTIE

Ce produit est couvert par la garantie du fabricant contre les défauts de matériaux et de fabrication. La garantie ne couvre pas les dommages dus à la négligence, à l'abus ou aux intempéries. Pour consulter notre garantie complète, veuillez visiter notre site Web à l'adresse suivante : <https://agio-usa.com/service-center/warranty-registration/>.

AUSTRALIE : Nos articles sont offerts avec des garanties qui ne peuvent connaître d'exclusions au regard de la loi australienne sur la protection des consommateurs. Vous avez droit au remplacement ou au remboursement en cas de défaillance majeure de votre article ainsi qu'à une compensation en cas de perte ou de dommage prévisible. Vous avez aussi droit à la réparation ou au remplacement de l'article s'il n'est pas d'une qualité acceptable et que la défaillance n'est pas majeure.

Entretien et maintenance

DESSUS DE TABLE EN PIERRE FRITTÉE

Votre nouveau dessus de table en pierre frittée est conçu pour être durable et résistant aux taches. La pierre frittée est formée à l'aide d'un processus unique qui fusionne les minéraux pour créer une plaque solide dont les caractéristiques de performances sont inégalées.

SOINS ET ENTRETIEN

Contrairement à d'autres matériaux, la pierre frittée n'a pas besoin d'être scellée. Elle est également très facile à nettoyer et ne nécessite pas d'entretien ou de traitements particuliers. Consultez les instructions de nettoyage pour en savoir plus.

NETTOYAGE

La pierre frittée ne demande pratiquement aucun entretien. Il suffit de nettoyer le dessus de table avec de l'eau et un savon doux, puis de le rincer à l'eau claire. Essayez-le avec un chiffon blanc et propre pour éliminer les traces ou les résidus. N'utilisez jamais de laine d'acier, de crème à récurer, de nettoyeurs abrasifs, d'acides ou de produits à base de pétrole pour le nettoyage. Les déversements accidentels doivent être immédiatement nettoyés conformément à la procédure décrite ci-dessus.

RECOMMANDATIONS

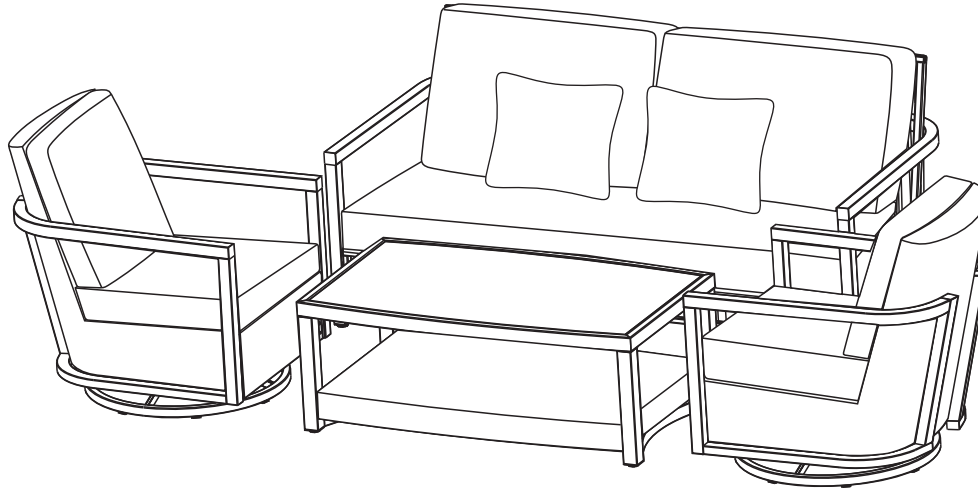
Utilisez des sous-verres et des sets de table pour protéger votre table. Les sous-verres permettent d'absorber la condensation produite par les contenants de boissons et d'éviter que les récipients chauds ne laissent des auréoles. Utilisez des dessous-de-plat pour limiter le transfert rapide de la chaleur. Le dessus de table peut absorber rapidement la chaleur d'un plat brûlant et potentiellement fissurer le plat. Recouvrez votre ensemble de salle à manger avec une housse pour meubles d'extérieur lorsque vous ne l'utilisez pas.

Pour obtenir des renseignements supplémentaires concernant l'entretien des dessus de table en pierre frittée, visitez notre site Internet à l'adresse suivante : www.agio-usa.com/service-center/maintenance/ ou téléphoner à notre service à la clientèle à les États-Unis et Canada au 1-888-383-1932, 9 h à 17 h (HNE) Du Lundi Au Vendredi (en anglais et français).

ITM. / ART. 1807314

JUEGO PARA PATIO TEJIDO DE 4 PIEZAS CON ASIENTOS AMPLIOS

IMPORTANTE: CONSERVE PARA FUTURA REFERENCIA. LEA CUIDADOSAMENTE ESTE ARTÍCULO ES PARA USO DOMÉSTICO EN EXTERIORES SOLAMENTE. NO ES PARA USO COMERCIAL.



¿PREGUNTAS, PROBLEMAS, PIEZAS FALTANTES ?

Antes de regresar este producto a la tienda, comuníquese por favor con nuestro Departamento de Servicio a Clientes en los E.U.A. y Canadá, al tel. 1-888-383-1932, de 9 am a 5 pm, de lunes a viernes, hora del este E.U.A. (inglés y francés) o envíe un correo electrónico a customerservice@agio-usa.com.

Para soporte adicional en video sobre el ensamble, solución de problemas, cuidado y mantenimiento del mueble agio para exteriores, visite nuestra página web en : www.agio-usa.com/service-center/maintenance/ or <http://www.agio-usa.com/service-center/costco-international>.

PREPARACIÓN

Antes de comenzar a ensamblar este producto, asegúrese que todas las piezas estén completas. Compare las piezas con el listado de contenido de piezas y de herramientas del empaque. No intente ensamblar el producto si faltase alguna pieza o si estuviera dañada. Si así fuera, no continúe y llame a nuestro centro de servicio al cliente.

Mano de obra sugerida para el montaje: 2 personas. Herramientas requeridas para el ensamblaje: Llave Inglesa (incluida).

▲ INFORMACIÓN DE SEGURIDAD

Por favor lea con atención este manual completo antes de ensamblar o instalar el producto. Los niños no deben participar en la operación, el ensamblaje, remoción o del producto.

Cuidados y mantenimiento

ARMAZÓN

Limpieza - Use un jabón suave y agua tibia. No utilice materiales abrasivos, limpiadores o productos con blanqueador. Enjuague con agua limpia y seque por completo.

Mantenimiento - Limpie periódicamente y seque bien. Asegúrese de vaciar el agua acumulada dentro del armazón. Para vaciar los armazones, retire las tapas de las patas e incline los armazones, si es necesario, para sacar toda el agua. Esto es importante. Si se permite que se acumule el agua dentro de los armazones y luego se exponen a temperaturas de congelación, puede ocasionar un daño a la tubería del armazón. Tal daño no lo cubre la garantía. Siempre limpie, vacíe y seque bien antes de almacenar durante el invierno. Para mejores resultados, siempre guarde o cubra el mueble cuando no lo use.

** cuando limpie o mueva artículos grandes y pesados, siempre deben hacerlo entre dos personas. Nunca arrastre el mueble.

TELAS (COJINES / ASIENTOS)

La tela Sunbrella® debe limpiarse periódicamente. Quite todo el polvo suelto con un cepillo y lave con una solución de jabón suave y agua tibia. Para manchas más difíciles y moho, lave con una solución de 236.6 ml / 1 taza de blanqueador y 59.2 ml / 0.25 de taza de jabón suave por cada 3.79 L / 1 galón de agua. Enjuague bien para eliminar el jabón. Deje que la tela se seque al aire.

Mantenimiento -La mejor forma de mantener la belleza de los cojines y de los asientos es guardarlos en un área seca y lejos de la intemperie cuando no se usen o taparlos con fundas para muebles (incluida) al aire libre disponibles en el mercado .

COJINES

Para garantizar la larga duración de su conjunto para el patio, los cojines de todos los asientos se han fabricado con espuma de alta densidad. Cuando empiece a usar los cojines de los asientos, puede que estén algo duros, pero con el uso continuado se ablandarán y proporcionarán una gran comodidad en adelante.

Los cojines pueden empaparse si se exponen a abundante agua. Para que se sequen adecuadamente, siga los pasos siguientes:

- Abra la cremallera de la funda del cojín para que ventile y facilitar el proceso de secado. No saque las fundas de los cojines.
- Coloque los cojines en vertical para que se drenen con mayor rapidez. La cremallera debe mirar hacia abajo.
- Guarde los cojines en el interior durante las épocas de lluvias y cuando haga mal tiempo.

CUBIERTA

Las fundas para muebles son una forma estupenda de proteger su conjunto de las inclemencias del tiempo y de la luz UV. Sin embargo, es importante asegurarse de que los muebles y las fundas estén libres de humedad y residuos antes de cubrirlos. Además, es necesario destapar los muebles rápidamente después de la lluvia o durante periodos con mucha humedad para evitar que se acumule. Si no lo hace, puede dañar permanente la superficie y el acabado.

GARANTÍA

Este producto está cubierto por la garantía por parte del fabricante contra defectos de materiales y mano de obra. La garantía no cubre los daños por negligencia, maltrato o condiciones meteorológicas adversas. Consulte la garantía completa en nuestro sitio web <https://agio-usa.com/service-center/warranty-registration/>.

AUSTRALIA : Nuestros productos cuentan con garantías que no se pueden excluir bajo las Leyes del Consumidor de Australia. Usted tiene derecho a un cambio o devolución en caso de un fallo importante y a una compensación por cualquier otra pérdida o daño razonablemente previsible. También tiene derecho a la reparación o reemplazo de los bienes, si éstos no cumplen con una calidad aceptable y el fallo no constituye un fallo importante.

Cuidados y mantenimiento

TABLERO DE MESA DE PIEDRA SINTERIZADA

Su nuevo tablero de piedra sinterizada está fabricado para ser duradero y resistente a las manchas. La piedra sinterizada se forma mediante un proceso único que fusiona minerales para crear una losa con cuerpo y unas características de rendimiento inigualables.

CUIDADO Y MANTENIMIENTO

A diferencia de otros materiales pétreos, la piedra sinterizada no necesita sellado. También es extremadamente fácil de limpiar, ya que no requiere fórmulas ni tratamientos especiales. Consulte las instrucciones de limpieza para obtener más información.

LIMPIEZA



La piedra sinterizada prácticamente no necesita mantenimiento. Basta con limpiar el tablero con agua y jabón suave. Enjuáguelo con agua limpia y séquelo con un paño blanco y limpio para eliminar rayas o residuos. No utilice nunca estropajos de acero, cremas abrasivas, productos de limpieza abrasivos, ácidos, ni productos derivados del petróleo para limpiarlo. Los derrames accidentales deben limpiarse inmediatamente como se ha descrito anteriormente.

RECOMENDACIONES

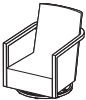
Utilice posavasos y salvamanteles para proteger el tablero de la mesa. Los posavasos ayudarán a absorber el sudor de los recipientes de bebidas y evitarán que los recipientes calientes dejen anillos. Utilice salvamanteles o almohadillas calientes entre los platos y la superficie de la mesa para minimizar la transferencia rápida de calor. La superficie de la mesa puede absorber rápidamente el calor de un plato caliente y romperlo. Cubra el juego de comedor con una funda para muebles de exterior cuando no lo utilice.

Para obtener información adicional y más detallada sobre el cuidado del tablero de la mesa de piedra sinterizada, visite nuestro sitio web en www.agio-usa.com/service-center/maintenance/ o llame a nuestro Centro de Servicio al Cliente en los Estados Unidos y Canadá al teléfono 1-888-383-1932, 9:00 a.m. – 5:00 p.m. (HORA DEL ESTE) Lunes - Viernes (Inglés y francés).

Swivel Chair Parts List / Liste des pièces de la chaise pivotante / Lista de piezas de la silla giratoria

	PARTS LIST LISTE DES PIÈCES LISTA DE PIEZAS	DESCRIPTION DESCRIPTION DESCRIPCIÓN	ORDER PART # NUMÉRO DE LA PIÈCE #PIEZA DEL PRODUCTO	QTY QTÉ CANT
BC		BACK CUSHION-CHAIR COUSSIN DE DOSSIER-CHAISE COJIN RESPALDO-SILLA	AR02997	2
SC		SEAT CUSHION-CHAIR COUSSIN DE SIÈGE-CHAISE COJÍN PARA ASIENTO-SILLA	AR02996	2

FACTORY ASSEMBLY / ASSEMBLÉ EN USINE / ENSAMBLADA DE FÁBRICA

A		SWIVEL CHAIR CHAISE PIVOTANTE SILLA GIRATORIA	NA	2
---	---	---	----	---

Assembly Instructions / Instructions de montage / Instrucciones de ensamblaje

Two Adults Recommended. Assembly Required
 Deux adultes recommandés. À monter soi-même
 Se recomienda dos adultos. Se requiere ensamblaje

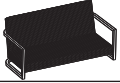
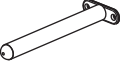




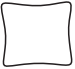


Hand tighten / Serrer à la main / Apretar a mano





Fully tighten / Serrer complètement / Apretar completamente

Sofa Parts List/ Liste des pièces du canapé / Lista de piezas del sofá

	PARTS LIST LISTE DES PIÈCES LISTA DE PIEZAS	DESCRIPTION DESCRIPTION DESCRIPCIÓN	ORDER PART # NUMÉRO DE LA PIÈCE #PIEZA DEL PRODUCTO	QTY QTÉ CANT
A		SEAT FRAME CADRE DU FAUTEUIL ARMAZÓN DE LA SILLA	AK2128	1
B		MIDDLE LEG JAMBE MÉDIANE PIERNA MEDIA	AK2129	2
C		(20 MM) BOLT (20 MM) BOULONS (20 MM) TORNILLOS	HW0961	4
D		ALLEN WRENCH CLÉ HEXAGONALE LLAVE ALLEN	HW0252	1
BC		BACK CUSHION-SOFA COUSSIN DE DOSSIER-CANAPÉ COJIN RESPALDO-SOFÁ	AK2132	2
SC		SEAT CUSHION-SOFA COUSSIN DE SIÈGE-CANAPÉ COJÍN PARA ASIENTO-SOFÁ	AK2131	1
TP		THROW PILLOW-SOFA OREILLER-CANAPÉ ALMOHADAS-SOFÁ	AK2133	2

FACTORY ASSEMBLY / ASSEMBLÉ EN USINE / ENSAMBLADA DE FÁBRICA

E		FOOT CAP-1 CAPUCHON DE PIED-1 TAPA DE LA PATA-1	FC0613	4
F		FOOT CAP-2 CAPUCHON DE PIED-2 TAPA DE LA PATA-2	FC0209	2

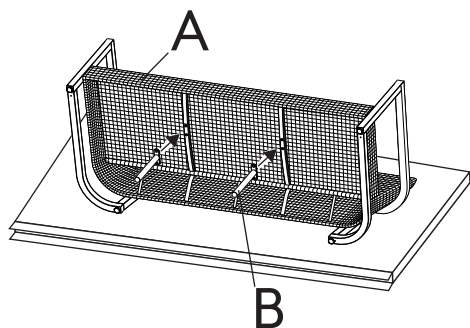
Sofa Assembly / Assemblage du canapé / Ensamblaje del sofá

⚠ WARNING:
Perform all assembly steps on a flat, soft, non-abrasive surface to avoid scratching the finish.

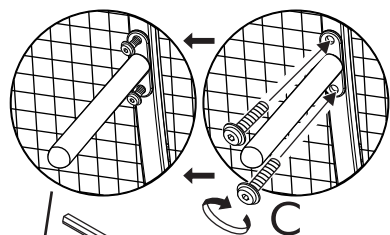
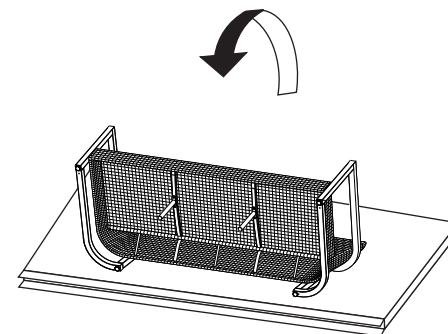
⚠ AVERTISSEMENT :
Effectuez toutes les étapes de l'assemblage sur une surface plane, lisse et non-abrasive pour éviter de rayer le fini.

⚠ ADVERTENCIA:
Realice los pasos de ensamblaje sobre una superficie plana, suave y no abrasiva para evitar rasguños en el acabado.

1

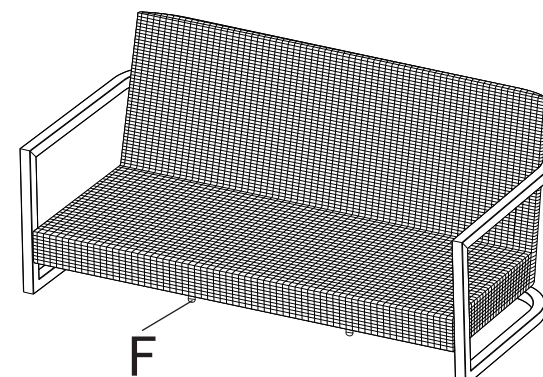
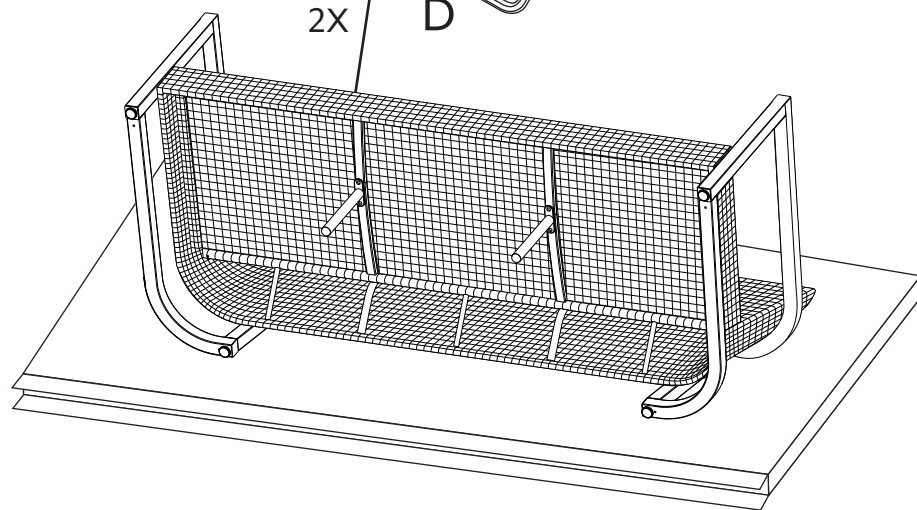


2



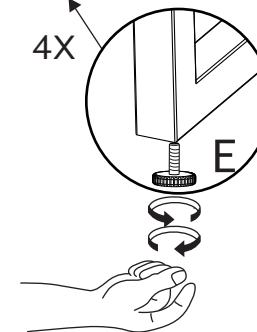
2X

D


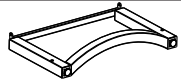
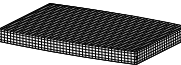

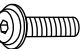




4X

E



Coffee Table Parts List / Liste des pièces de la table basse / Lista de piezas de la mesa de centro

	PARTS LIST LISTE DES PIÈCES LISTA DE PIEZAS	DESCRIPTION DESCRIPTION DESCRIPCIÓN	ORDER PART # NUMÉRO DE LA PIÈCE #PIEZA DEL PRODUCTO	QTY QTÉ CANT
A		TABLE TOP PLATEAU CUBIERTA DE LA MESA	AT53678	1
B		TABLE LEG PIED DE TABLE SOPORTE CONECTOR DE LAS PATAS	AT53679	2
C		LEG CONNECTOR BRACKET CONNEXION DES PIEDS PATA DE LA MESA	AT53680	1
D		(20 MM) SCREW (20 MM) VIS (20 MM) TORNILLO	HW0961	4
E		(35 MM) SCREW (35 MM) VIS (35 MM) TORNILLO	HW0959	4
F		ALLEN WRENCH CLÉ HEXAGONALE LLAVE ALLEN	HW0252	1
G		FURNITURE COVER HOUSSE DE PROTECTION CUBIERTA DEL MOBILIARIO	ZZR06912	1

FACTORY ASSEMBLY / ASSEMBLÉ EN USINE / ENSAMBLADA DE FÁBRICA

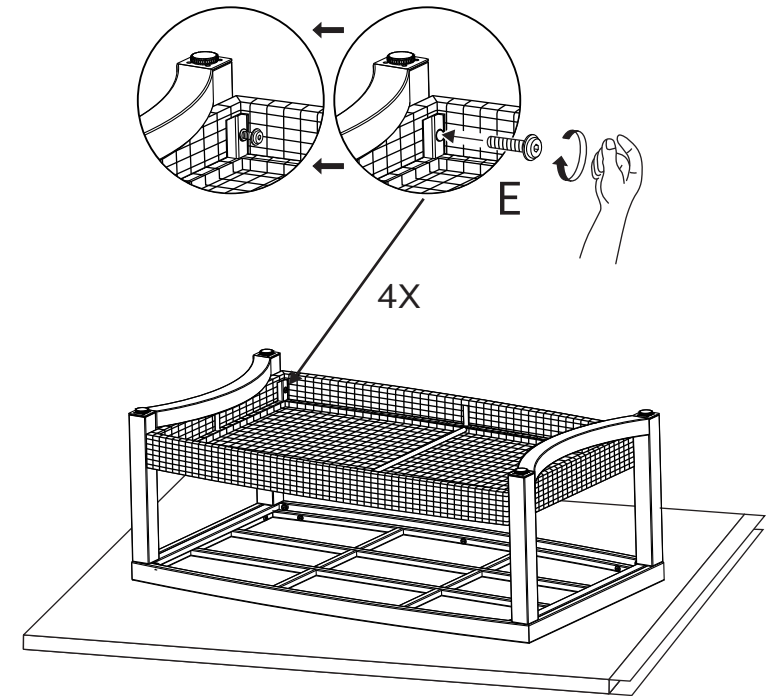
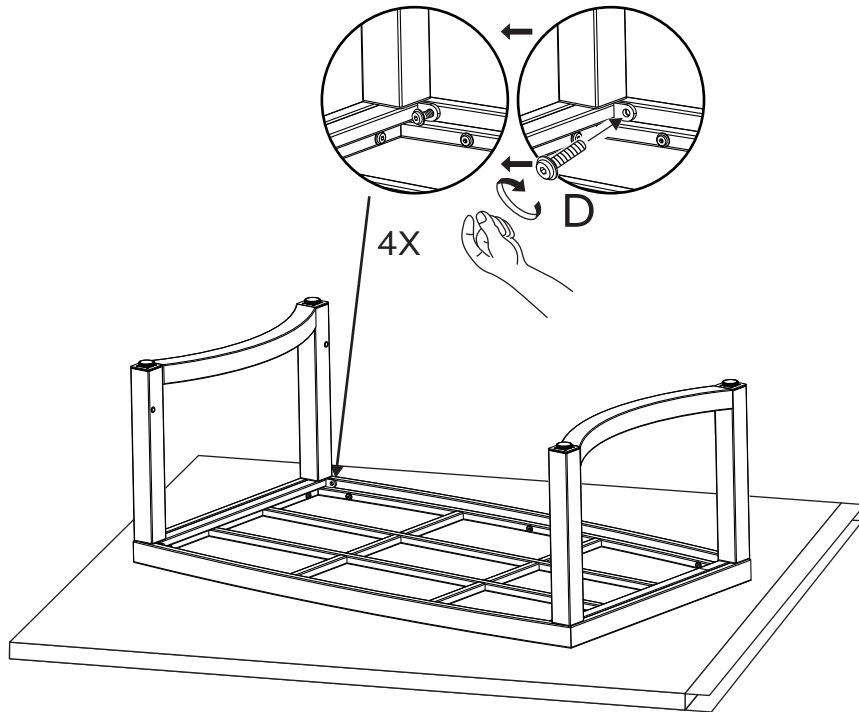
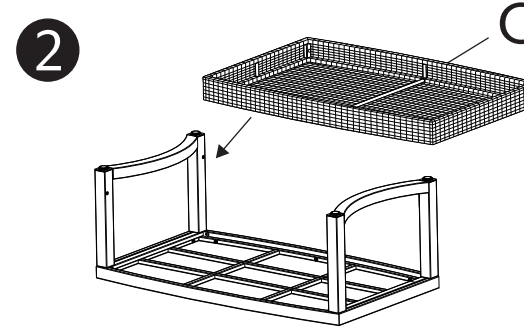
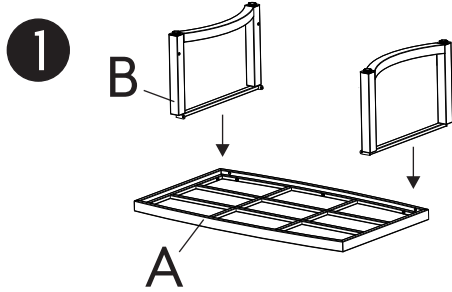
H		FOOT CAP CAPUCHON DE PIED TAPA DE LA PATA	FC0754	4
---	--	---	--------	---

Coffee Table Assembly / Assemblage de la table basse / Ensamblaje de la mesa de centro

⚠ WARNING:
Perform all assembly steps on a flat, soft, non-abrasive surface to avoid scratching the finish.

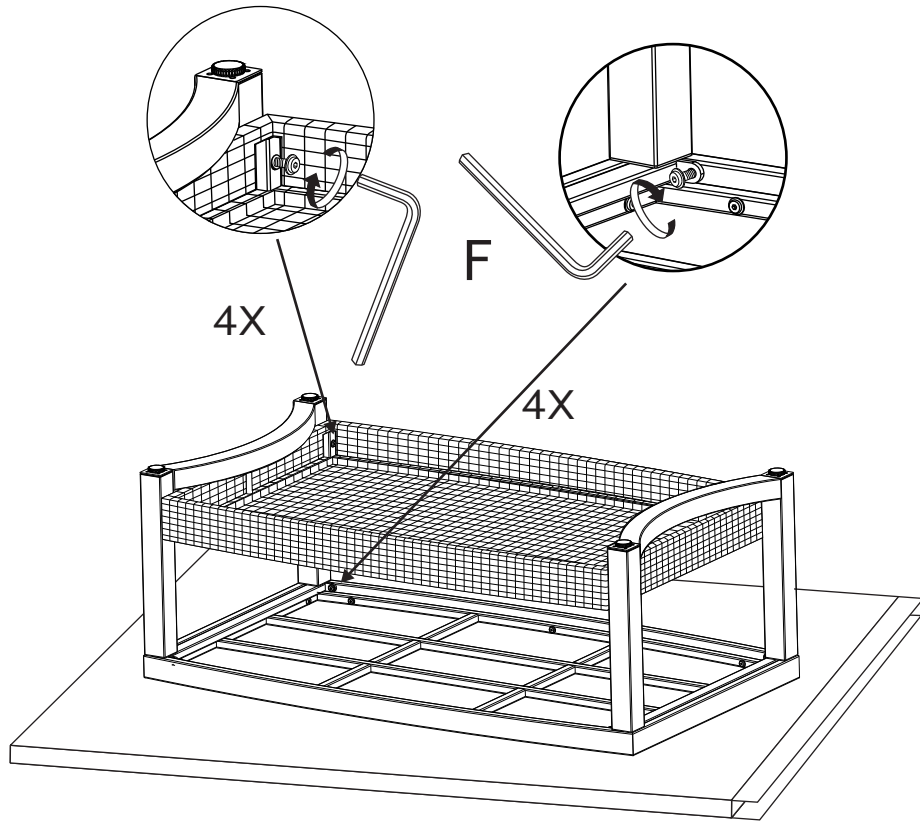
⚠ AVERTISSEMENT :
Effectuez toutes les étapes de l'assemblage sur une surface plane, lisse et non-abrasive pour éviter de rayer le fini.

⚠ ADVERTENCIA:
Realice los pasos de ensamblaje sobre una superficie plana, suave y no abrasiva para evitar rasguños en el acabado.

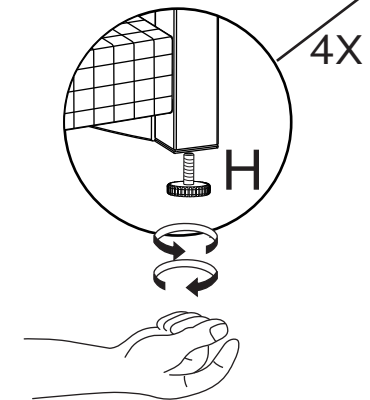
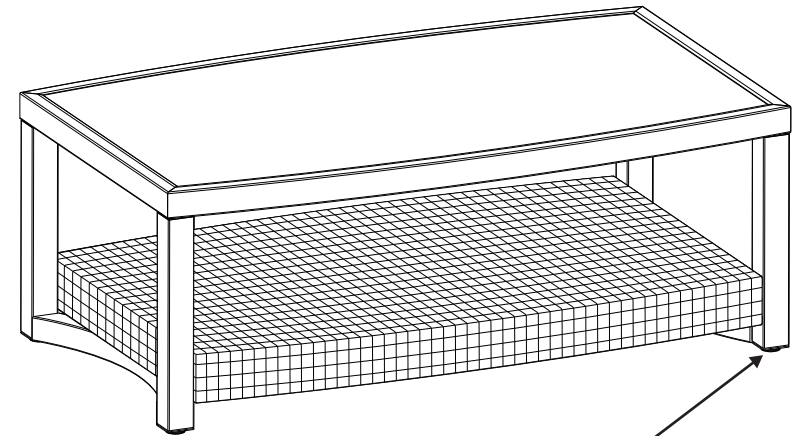
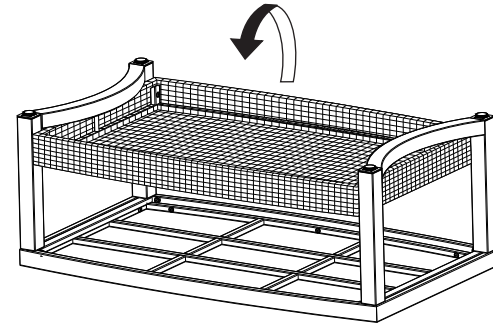


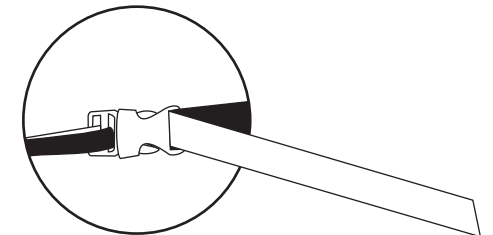
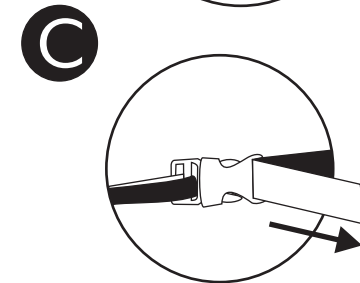
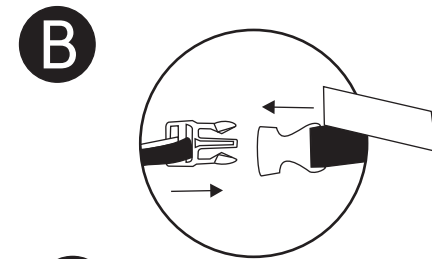
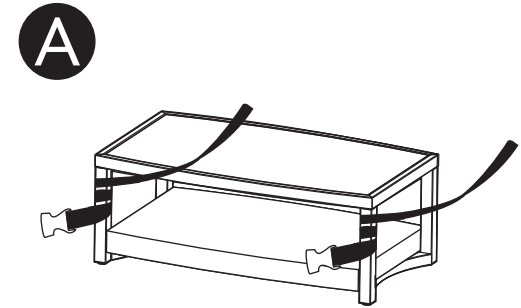
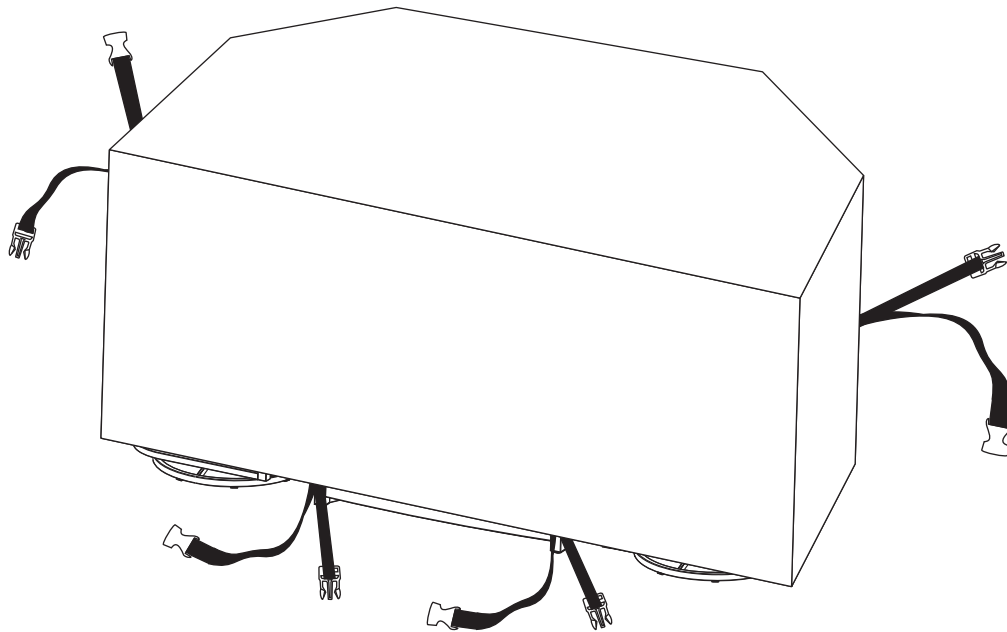
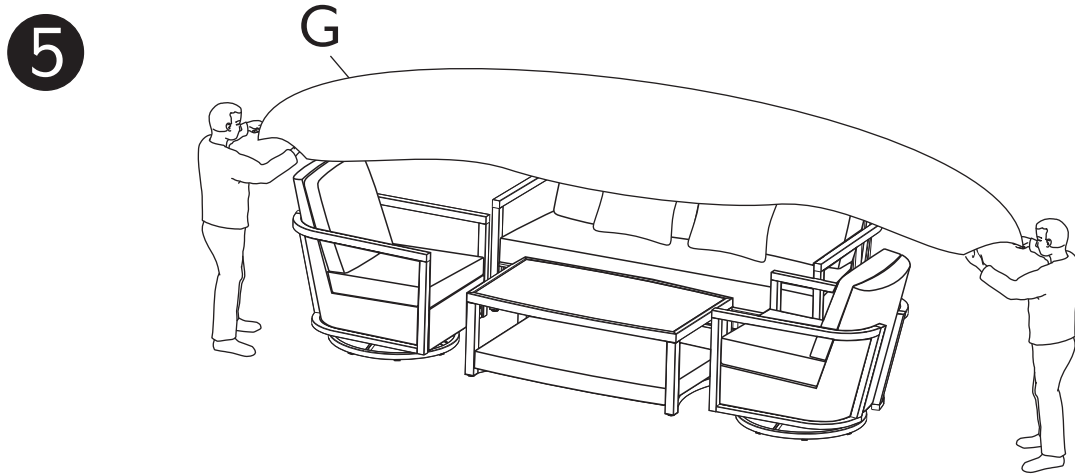
Coffee Table Assembly / Assemblage de la table basse / Ensamblaje de la mesa de centro

3



4





Distro Address / Adresse du distributeur / Dirección del distribuidor

Distributed by:
Costco Wholesale Corporation
P.O. Box 34535
Seattle, WA 98124-1535
USA
1-800-774-2678
www.costco.com

Costco Wholesale Canada Ltd.*
415 W. Hunt Club Road
Ottawa, Ontario
K2E 1C5, Canada
1-800-463-3783
www.costco.ca
* faisant affaire au Québec sous
le nom les Entrepôts Costco

Importado por:
Importadora Primex S.A. de C.V.
Blvd. Magnocentro No. 4
San Fernando La Herradura
Huixquilucan, Estado de México
C.P. 52765
RFC: IPR-930907-S70
(55)-5246-5500
www.costco.com.mx

Costco Wholesale Spain S.L.U.
Polígono Empresarial Los Gavilanes
C/ Agustín de Betancourt, 17
28906 Getafe (Madrid) España
NIF: B86509460
900 111 155
www.costco.es

Costco Wholesale Iceland ehf.
Kauptún 3-7, 210 Gardabaer
Iceland
www.costco.is

Costco France
1 avenue de Bréhat
91140 Villebon-sur-Yvette
France
01 80 45 01 10
www.costco.fr

Costco Wholesale Korea, Ltd.
40, Iljik-ro
Gwangmyeong-si
Gyeonggi-do, 14347, Korea
1899-9900
www.costco.co.kr

Costco Wholesale New Zealand Limited
2 Gunton Drive
Westgate
Auckland 0814
New Zealand
www.costco.co.nz

Costco (China) Investment Co., Ltd.
Room 01 Mezzanine
No. 5178, Kang Xin Highway
Pudong New District
Shanghai
China 201315
+86-21-6257-7065

Costco Wholesale Sweden AB
Box 614
114 11 Stockholm
Sweden
www.costco.se

MADE IN CHINA
FABRIQUÉ EN CHINE
HECHO EN CHINA