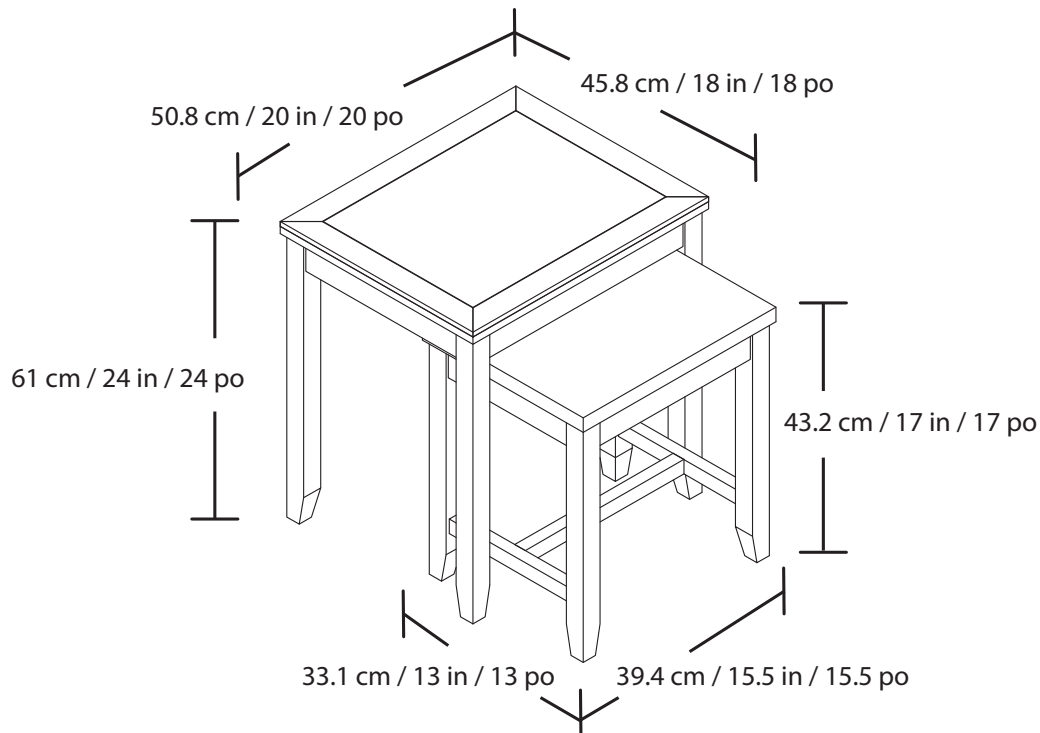


2 PC NESTING TABLES
TABLES GIGOGNES 2 PIÈCES
MESAS NIDO DE 2 PIEZAS

ITM. / ART. 1325642

Assembly Instructions
Directives d'assemblage
Instrucciones para el armado



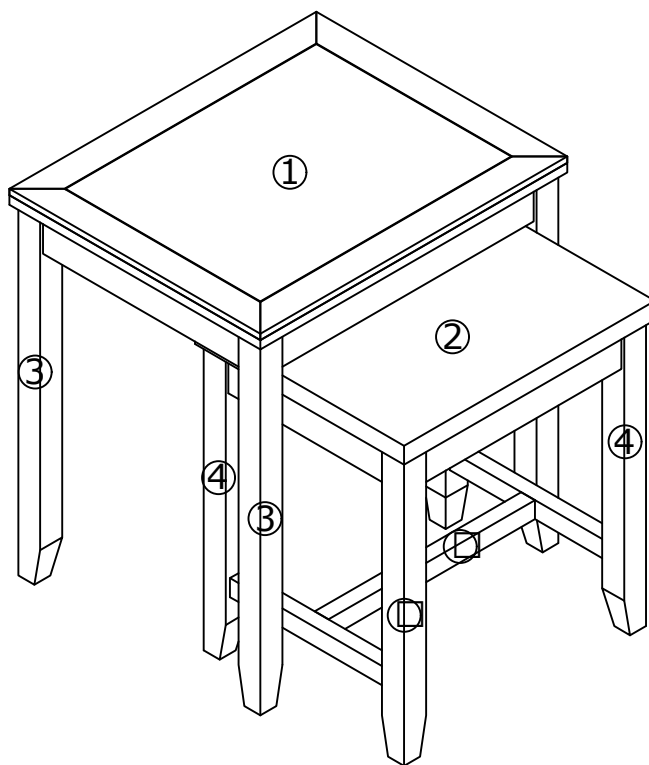
IMPORTANT, RETAIN FOR FUTURE REFERENCE: READ CAREFULLY
IMPORTANT : À LIRE ATTENTIVEMENT ET À CONSERVER
IMPORTANTE: CONSERVE PARA FUTURA REFERENCIA. LEA CUIDADOSAMENTE

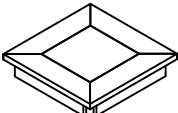
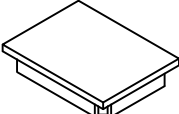
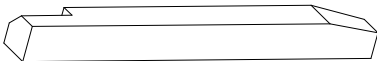
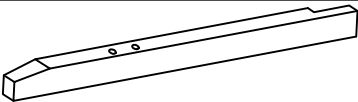
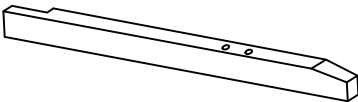
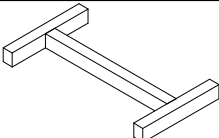
For assistance with assembly, installation, parts, and customer service, visit: emeraldhome.desk.com
Pour de l'aide concernant l'assemblage, l'installation, les pièces, ou pour le service à la clientèle, veuillez visiter : emeraldhome.desk.com
Para recibir asistencia con el armado, la instalación, las piezas y servicio al cliente, llame al: emeraldhome.desk.com




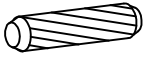



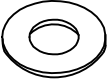
Bainbridge
by Emerald Home Furnishings®

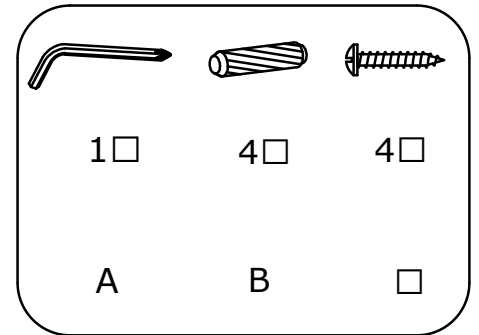
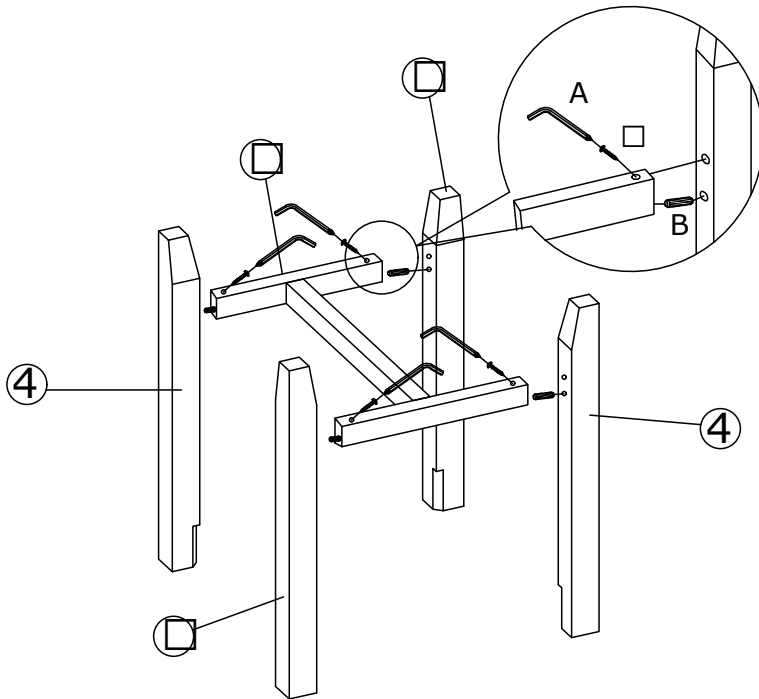
PARTS / PIÈCES / PIEZAS



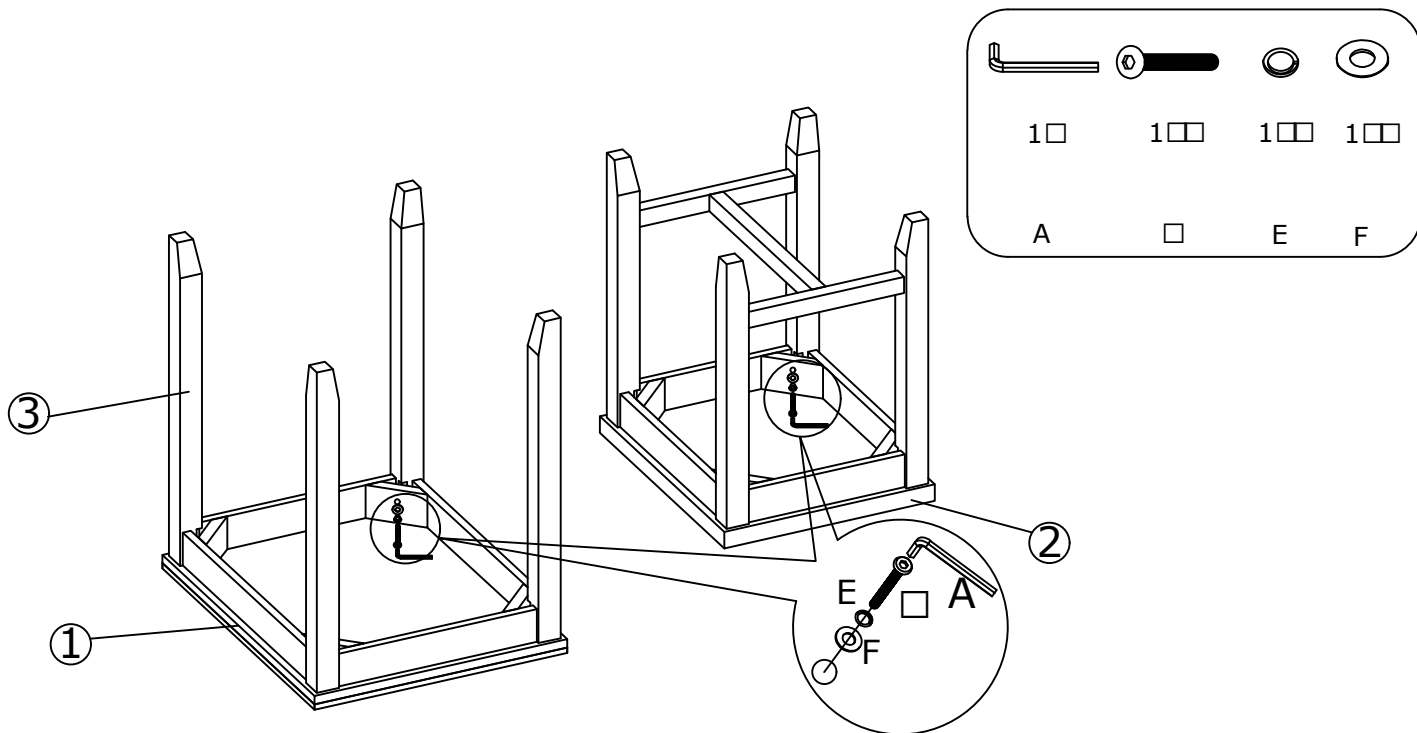
			QTY QTÉ CANT.
(1)		TABLE TOP DESSUS DE LA TABLE MESA	1X
(2)		TABLE TOP DESSUS DE LA TABLE MESA	1X
(3)		WOOD LEG LA JAMBE DE BOIS PIERNA DE MADERA	4X
(4)		WOOD LEG LA JAMBE DE BOIS PIERNA DE MADERA	2X
(5)		WOOD LEG LA JAMBE DE BOIS PIERNA DE MADERA	2X
(6)		STRETCHER TENDEUR CAMILLA	1X

HARDWARE / MATÉRIEL / FERRETERÍA

			QTY QTÉ CANT.
A	 M5	ALLEN KEY CLÉ ALLEN LLAVE ALLEN	1X
B	 8 x 30MM	WOOD PLUG BOUCHON À BOIS TAPON DE MADERA	4X
C	 8 x 1-1/2"	SCREW VIS TORNILLO	4X
D	 5/16 x 2"	BOLT BOULON TORNILLO	16X
E	 5/16 x 12MM	SPRING WASHER RONDELLE DE RESSORT LAVADORA DE PRIMAVERA	16X
F	 5/16 x 19MM	FLAT WASHER RONDELLE PLAT ARANDELA PLANA	16X



- Insert wood plug (B) into the holes on the legs, assemble the stretcher with legs by using screw (C) and tighten with wrench (A).
- Insérez les chevilles de bois (B) dans les trous des pieds. Fixez le châssis aux les pieds en utilisant les vis (C) et serrez avec la clé (A).
- Inserte la clavija de madera (B) en los orificios de las patas, fije el extensor con las patas utilizando el tornillo (C) y ajústelo con una llave (A).



- Assemble the legs to the table top by using bolt (D), spring washer (E), flat washer (F) and tighten with wrench (A). Don't tighten completely until all bolts are in the correct position.
- Assemblez les pieds à la table en utilisant les écrous (D), les rondelles élastiques (E) et les rondelles plates (F). Serrez avec la clé (A). Ne serrez pas complètement avant que tous les écrous ne soient dans la bonne position.
- Monte las patas al tablero de la mesa usando el tornillo (D), la arandela elástica (E), la arandela plana (F) y ajústelo con una llave (A). No atornille por completo hasta que todos los tornillos estén en la posición correcta.

Distributed by:
Costco Wholesale Corporation
P.O. Box 34535
Seattle, WA 98124-1535
USA
1-800-774-2678
www.costco.com

Costco Wholesale Canada Ltd.*
415 W. Hunt Club Road
Ottawa, Ontario
K2E 1C5, Canada
1-800-463-3783
www.costco.ca
* faisant affaire au Québec sous
le nom les Entrepôts Costco

Importado por:
Importadora Primex S.A. de C.V.
Blvd. Magnocentro No. 4
San Fernando La Herradura
Huixquilucan, Estado de México
C.P. 52765
RFC: IPR-930907-S70
(55)-5246-5500
www.costco.com.mx

Costco Wholesale Australia Pty Ltd
17-21 Parramatta Road
Lidcombe NSW 2141
Australia
www.costco.com.au

Costco Wholesale UK Ltd /
Costco Online UK Ltd
Hartspring Lane
Watford, Herts
WD25 8JS
United Kingdom
01923 213113
www.costco.co.uk

Costco Wholesale Spain S.L.U.
Polígono Empresarial Los Gavilanes
C/ Agustín de Betancourt, 17
28906 Getafe (Madrid) España
NIF: B86509460
900 111 155
www.costco.es

Costco Wholesale Iceland ehf.
Kauptún 3-7, 210 Gardabaer
Iceland
www.costco.is

Costco France
1 avenue de Bréhat
91140 Villebon-sur-Yvette
France
01 80 45 01 10
www.costco.fr

Costco Wholesale Japan Ltd.
3-1-4 Ikegami-Shincho
Kawasaki-ku, Kawasaki-shi,
Kanagawa 210-0832 Japan
0570-032600
www.costco.co.jp

Costco Wholesale Korea, Ltd.
40, Iljik-ro
Gwangmyeong-si
Gyeonggi-do, 14347, Korea
1899-9900
www.costco.co.kr

Costco President Taiwan, Inc.
No. 656 Chung-Hwa 5th Road
Kaohsiung, Taiwan
Company Tax ID: 96972798
449-9909 or 02-449-9909 (if cellphone)
www.costco.com.tw

Shanghai Minhang Costco Trading Co., Ltd
Unit 109, No 388, Lian You Road
Minhang District, Shanghai
China 201107
+86-21-6257-7065