

4-piece Woven Conversation Set / Fauteuils et causeuse en osier de résine tressée / Juego de sala tejida de 4 piezas para conversación

Assembly Instructions Instructions d'assemblage Instrucciones de ensamble

**IMPORTANT, RETAIN FOR FUTURE REFERENCE:
READ CAREFULLY**

**IMPORTANT, CONSERVER POUR CONSULTATION FUTURE:
LIRE AVEC ATTENTION**

**IMPORTANTE, LO GUARDE PARA FUTURAS CONSULTAS:
LEA DETENIDAMENTE**

HEAD OFFICE / SIÈGE SOCIAL / OFICINA PRINCIPAL
2800, rue Étienne-Lenoir, Laval
Québec H7R 0A3 Canada

This item is intended for outdoor domestic use only. Not for commercial use.
Cet article est destiné à un usage domestique extérieur uniquement. Non conçu pour une utilisation commerciale.
Este artículo es para uso doméstico en exteriores solamente. No es para uso comercial.

Questions, problems, missing parts?

Before returning to your retailer, call our customer service department at

1-866-839-2888

8 a.m. - 5 p.m., EST, Monday - Friday
(Canada and United States only)

English and French speaking representatives available

Questions, problèmes ou pièces manquantes?

Avant de retourner le produit au détaillant, communiquer avec le service à la clientèle au

1-866-839-2888

du lundi au vendredi de 8 h à 17 h HE
(Canada et États-Unis)

Langues; anglais et français

Preguntas, problemas, piezas faltantes?

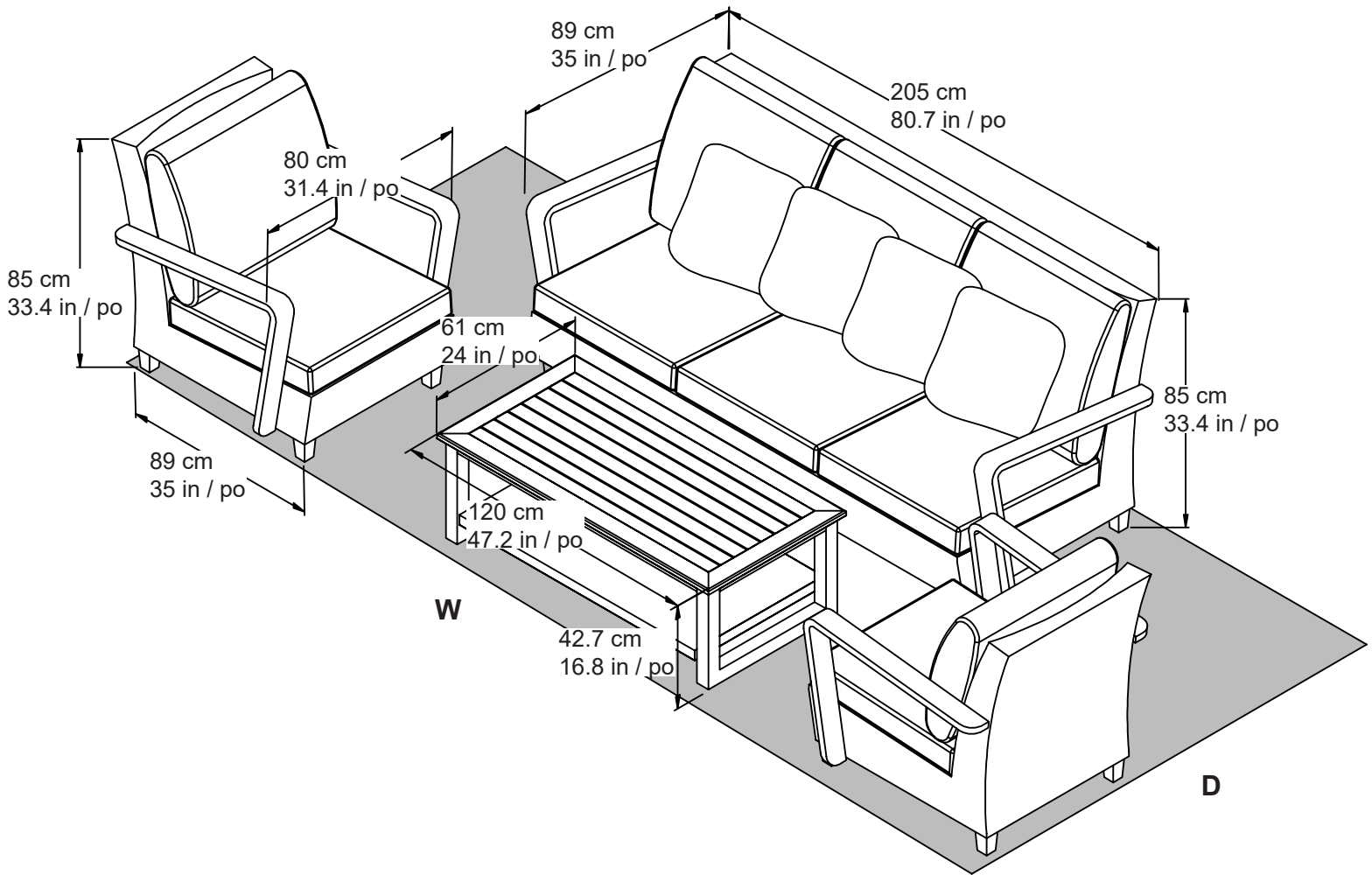
Antes de volver a la tienda, llame a nuestro departamento de servicio al cliente al

1-866-839-2888

8 am. - 5 pm., HDE, Lunes a Viernes
(Canadá y Estados Unidos solamente)

Representantes disponibles para inglés y francés


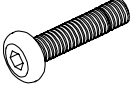

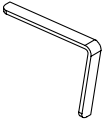
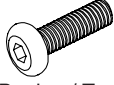





**MINIMUM FLOOR SPACE
SURFACE MINIMALE
SUPERFICIE MÍNIMA**

W: 4.2 m / 13.7 ft / pi

D: 2.1 m / 6.8 ft / pi

	Item / Article / Artículo	QTY QTÉ CANT		Item / Article / Artículo	QTY QTÉ CANT		Item / Article / Artículo	QTY QTÉ CANT
A	 Chair / Fauteuil / Silla	1	C	 Bolt / Boulon / Tornillo M 6 mm x 40 mm	4	E	 Allen key / Clé Allen / llave Allen	1
B	 Armrest / Accoudoir / Brazo	2	D	 Bolt / Boulon / Tornillo M 6 mm x 30 mm	2	F	 Cap / Capuchon / Tapa	6

ASSEMBLY / ASSEMBLAGE / ENSEMBLE

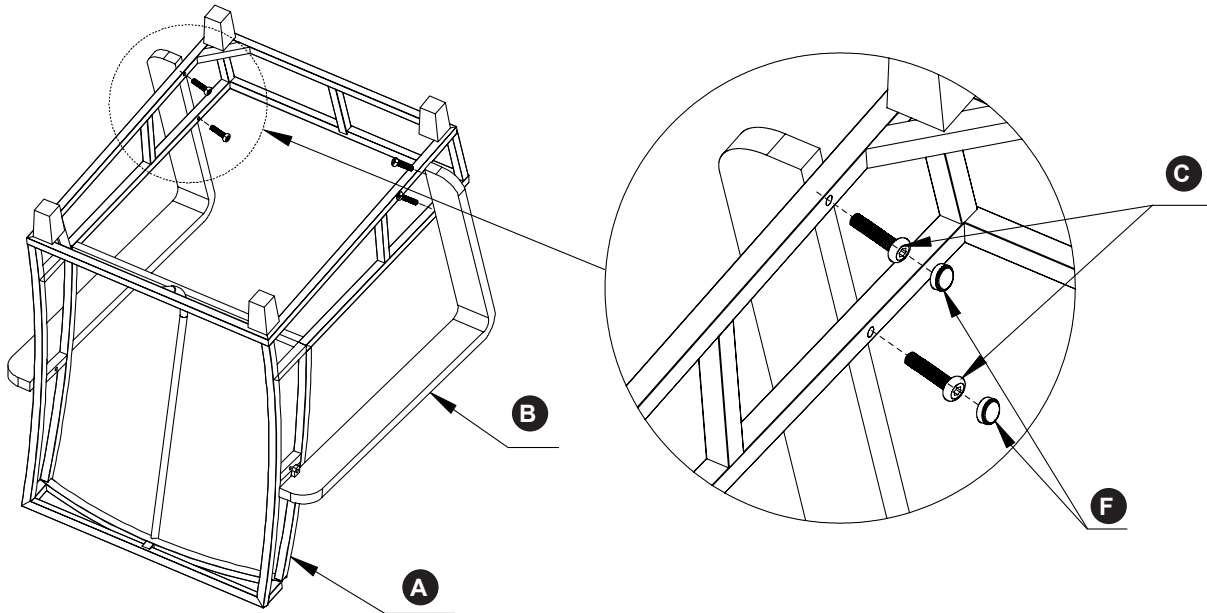


For easier assembly and to avoid product damages, tighten all screws only once the item is fully assembled.

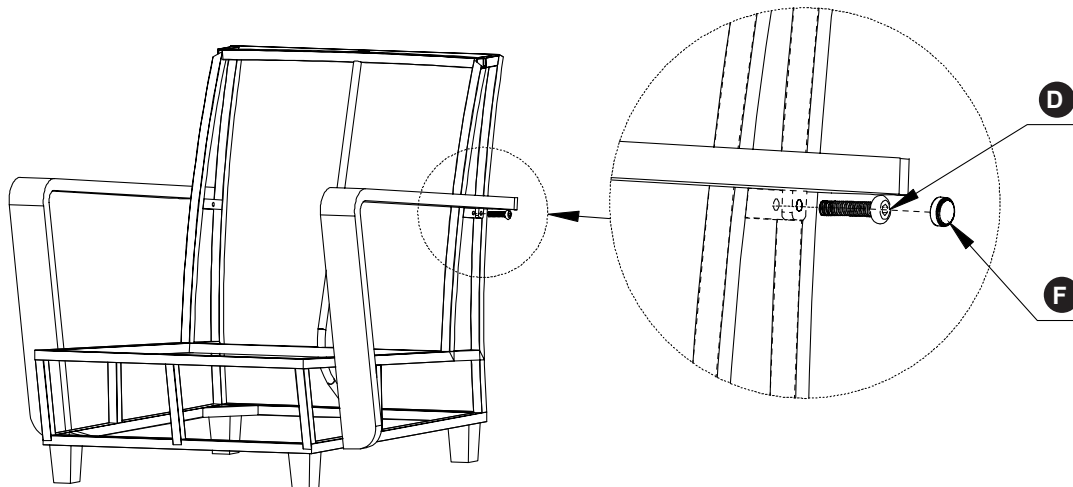
Pour un assemblage facile et pour éviter d'endommager le produit, ne serrer les vis qu'une fois le produit complètement assemblé.


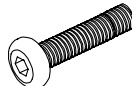

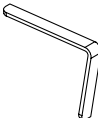
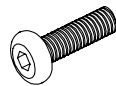

Para facilitar el montaje y evitar daños al producto, apriete todos los tornillos una vez el producto este completamente ensamblado.

1

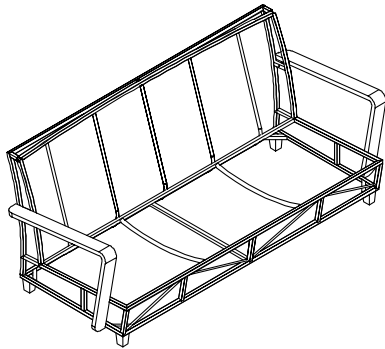


2



Item / Article / Artículo		QTY QTÉ CANT	Item / Article / Artículo		QTY QTÉ CANT	Item / Article / Artículo		QTY QTÉ CANT
A	 Chair / Fauteuil / Silla	1	C	 Bolt / Boulon / Tornillo M 6 mm x 40 mm	4	E	 Allen key / Clé Allen / llave Allen	1
B	 Armrest / Accoudoir / Brazo	2	D	 Bolt / Boulon / Tornillo M 6 mm x 30 mm	2	F	 Cap / Capuchon / Tapa	6

ASSEMBLY / ASSEMBLAGE / ENSAMBLE

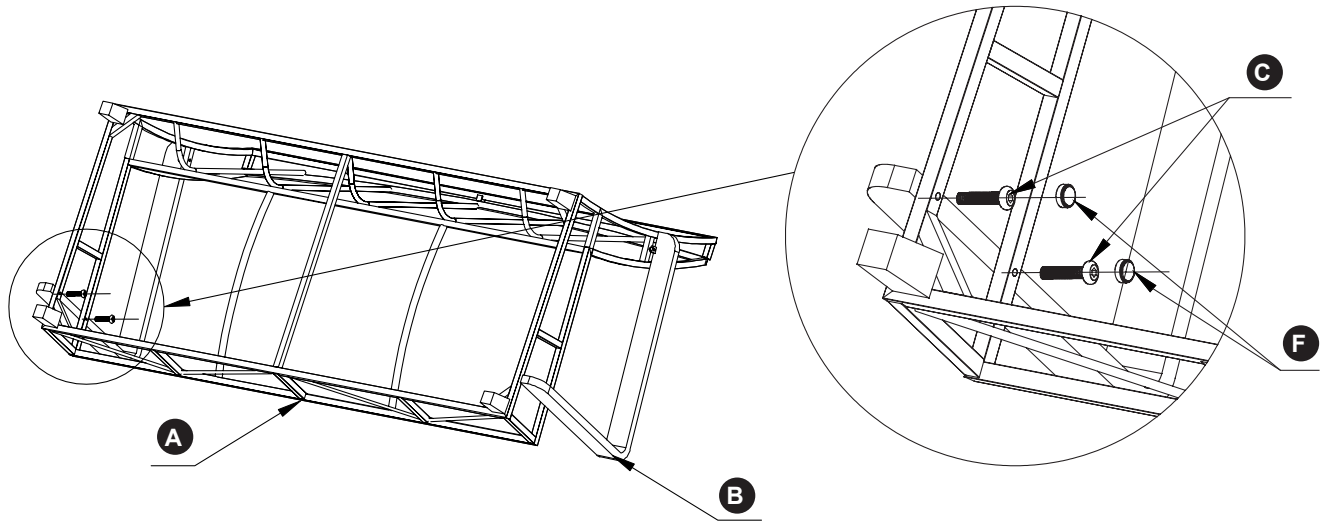


For easier assembly and to avoid product damages, tighten all screws only once the item is fully assembled.

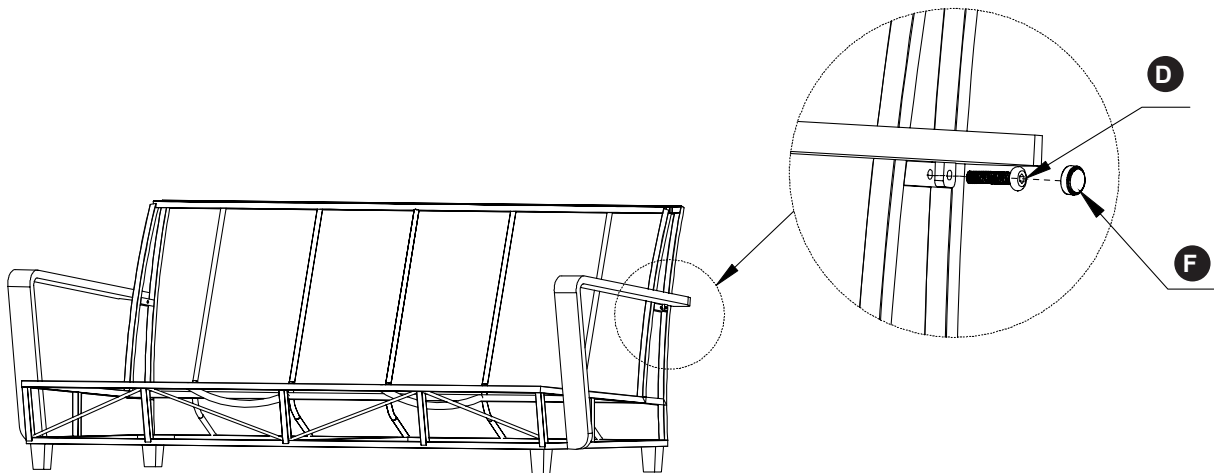
Pour un assemblage facile et pour éviter d'endommager le produit, ne serrer les vis qu'une fois le produit complètement assemblé.

Para facilitar el montaje y evitar daños al producto, apriete todos los tornillos una vez el producto este completamente ensamblado.

1



2



FOR DOMESTIC USE ONLY.

WICKER: CLEANING – UV protected synthetic wicker allows colour retention after hours of outdoor use. Hose off outdoors for easy cleaning. Wipe up minor spills with a mild soap and damp cloth.

CUSHIONS: CLEANING – Wipe up minor spills with a mild soap and damp cloth.

GLASS TABLE TOPS: CLEANING – Use mild soap and water or glass cleansers. Do not use abrasive materials or cleansers.

STONE OR CERAMIC TOPS – Don't use harsh abrasive cleansers on any of these products. For daily maintenance, use a wet cloth and a soft liquid cleaner.

MAINTENANCE – Store in a dry area out of the elements, or cover with furniture covers when not in use.

SUNBRELLA® FABRIC: CLEANING - Sunbrella fabric should be cleaned regularly. Brush off any loose dirt and wash with a mild soap and lukewarm water solution. For stubborn stains and mildew, wash with a solution of 236 ml (1 cup) of bleach and 59 ml (1/4 cup) of mild soap per 3.8 l (1 gallon) of water. Rinse thoroughly to remove soap. Allow fabric to air dry. **DO NOT MACHINE WASH.**

POUR USAGE DOMESTIQUE SEULEMENT.

OSIER: NETTOYAGE – La protection UV de l'osier synthétique lui permet de garder sa couleur après des heures d'usage extérieur. Arroser à l'extérieur pour un nettoyage facile. Essuyer les dégâts mineurs à l'aide d'un linge humide et d'un savon doux.

COUSSINS: NETTOYAGE – Essuyer les dégâts mineurs à l'aide d'un linge humide et d'un savon doux.

DESSUS DE TABLES EN VERRE: NETTOYAGE – Utiliser de l'eau et un savon doux ou des nettoyeurs à vitre. Ne pas utiliser de matériaux abrasifs.

DESSUS DE TABLES EN PIERRE OU EN CÉRAMIQUE – Ne pas utiliser de nettoyeurs abrasifs sur aucun de ces produits. Pour l'entretien quotidien, utiliser un chiffon humide et un nettoyeur liquide doux.

ENTRETIEN – Entreposer dans un endroit sec à l'abri des éléments ou couvrir à l'aide d'une housse lorsque le produit n'est pas utilisé.

TISSU SUNBRELLA®: NETTOYAGE – Le tissu Sunbrella doit être nettoyé régulièrement. Brossez le tissu pour retirer la poussière et le laver avec une solution d'eau tiède et de savon doux. Pour les taches tenaces et la moisissure, utiliser une solution composée de 236 ml (1 tasse) d'eau de Javel et de 59 ml (1/4 tasse) de savon doux pour 3,8 l (1 gal) d'eau. Rincer abondamment pour retirer le savon. Laisser sécher à l'air. **NE PAS LAVER À LA MACHINE.**

SÓLO PARA USO DOMÉSTICO.

MIMBRE: LIMPIEZA – La protección UV del mimbre sintético le permite conservar su color después de muchas horas de uso al exterior. Lávelo al exterior con una manguera para facilitar la limpieza. Utilice un jabón suave y un paño húmedo.

COJINES: LIMPIEZA – Haga las limpiezas menores con un paño húmedo y un jabón suave.

MESA DE VIDRIO: LIMPIEZA – Utilice un jabón suave y agua o limpiadores de vidrio. No utilice materiales ni limpiadores abrasivos.

MESAS EN PIEDRA O DE CERÁMICA – No utilice los limpiadores abrasivos ásperos en ninguno de estos productos. Para mantenimiento diario, utilice un paño húmedo y un limpiador líquido suave.

MANTENIMIENTO – Guarde en un lugar seco alejado de la intemperie, o cúbralo con fundas protectoras para muebles cuando no está en uso.

SUNBRELLA® TEXTILES: LIMPIEZA – La tela Sunbrella debe limpiarse periódicamente. Quite todo el polvo suelto con un cepillo y lave con una solución de jabón suave y agua tibia. Para manchas más difíciles y moho, lave con una solución de 236 mL (1 taza) de blanqueador y 59 mL (1/4 de taza) de jabón suave por cada 3.8 L (1 galón) de agua. Enjuague bien para eliminar el jabón. Deje que la tela se seque al aire. **NO USE LAVADORA.**

Distributed by:
Costco Wholesale Corporation
P.O. Box 34535
Seattle, WA 98124-1535
USA
1-800-774-2678
www.costco.com

Costco Wholesale Canada Ltd.*
415 W. Hunt Club Road
Ottawa, Ontario
K2E 1C5, Canada
1-800-463-3783
www.costco.ca

* faisant affaire au Québec sous le nom les Entrepôts Costco

Importado por:
Importadora Primex S.A. de C.V.
Blvd. Magnocentro No. 4
San Fernando La Herradura
Huixquilucan, Estado de México
C.P. 52765
RFC: IPR-930907-S70
(55)-5246-5500
www.costco.com.mx

Costco Wholesale UK Ltd /
Costco Online UK Ltd
Hartspring Lane
Watford, Herts
WD25 8JS
United Kingdom
01923 213113
www.costco.co.uk

Costco Wholesale Spain S.L.U.
Polígono Empresarial Los Gavilanes
C/ Agustín de Betancourt, 17
28906 Getafe (Madrid) España
NIF: B86509460
900 111 155
www.costco.es

Costco Wholesale Australia Pty Ltd
17-21 Parramatta Road
Lidcombe NSW 2141
Australia
www.costco.com.au

Costco Wholesale Korea, Ltd.
40, Iljik-ro
Gwangmyeong-si
Gyeonggi-do, 14347, Korea
1899-9900
www.costco.co.kr

Costco Wholesale Japan Ltd.
3-1-4 Ikegami-Shincho
Kawasaki-ku, Kawasaki-shi,
Kanagawa 210-0832 Japan
0570-032600
www.costco.co.jp

Costco Wholesale New Zealand Limited
67 Maki Street
Massey, Auckland 0814
New Zealand

Costco France
1 avenue de Bréhat
91140 Villebon-sur-Yvette
France
01 80 45 01 10
www.costco.fr

Costco Wholesale Iceland ehf.
Kauptún 3-7, 210 Gardabaer
Iceland
www.costco.is

Shanghai Minhang Costco Trading Co., Ltd
No. 235, ZhuJian Road
Minhang District, Shanghai
China 201106
+86-21-6257-7065