

SLEEPER OTTOMAN ♦ POUF AVEC LIT INTÉGRÉ ♦ OTOMANO CON CAMA

Synergy Home Furnishings

ITM. / ART. 269019

M: 1072-80

**ASSEMBLY and CARE & USE INSTRUCTIONS
ASSEMBLAGE et INSTRUCTIONS DES SOINS ET DE L'UTILISATION
INSTRUCCIONES DE ENSAMBLAJE, CUIDADO Y USO**

**IMPORTANT, RETAIN FOR FUTURE REFERENCE: READ CAREFULLY
IMPORTANT, CONSERVER À TITRE D'INFORMATION : LIRE ATTENTIVEMENT
IMPORTANTE, GUARDE PARA FUTURA REFERENCIA: LEA CUIDADOSAMENTE**

- For assistance with assembly or installation, parts and customer service, call :
1-800-421-9221 (English only), 6:00 AM – 3:30 PM, M-F, Eastern Time, US and Canada.
- Pour de l'aide avec l'assemblage ou l'installation, les pièces ou le service à la clientèle, composez le :
1-800-421-9221 (anglais seulement), de 6 h à 15 h 30 (heure de l'Est), du lundi au vendredi,
pour les Etats-Unis et le Canada.
- Para asistencia con el ensamblaje o instalación, partes y servicio a cliente, llame en los Estados Unidos al :
1-800-421-9221 (inglés solamente), 6:00 AM - 3:30 PM, M-F, Hora del Este, E.U.A y Canadá.

service@synergy-service.net

IMPORTANT INFORMATION:

- For indoor domestic use only.
- Do not discard packaging materials until all parts are found.
- No tools required.
- Two people recommended for assembly.

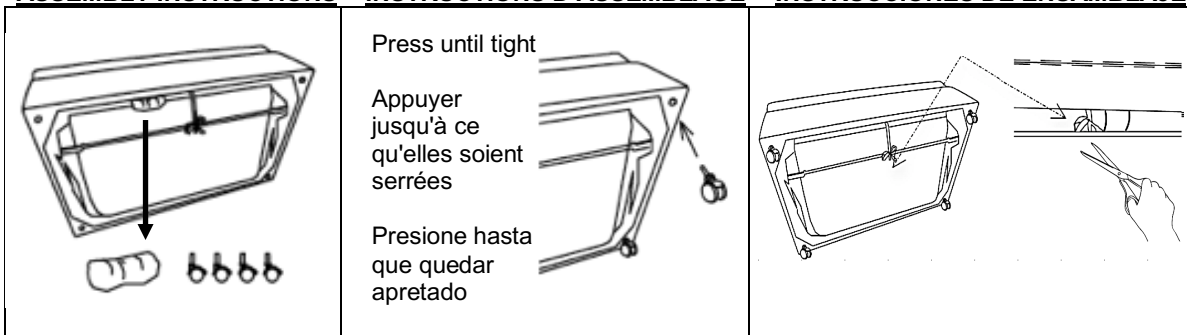
RENSEIGNEMENTS IMPORTANTS :

- Pour usage domestique à l'intérieur seulement.
- Ne pas jeter l'emballage avant d'avoir trouvé toutes les pièces.
- Aucun outil requis.
- Nous recommandons deux personnes pour assembler ce produit.

INFORMACIÓN IMPORTANTE:

- Para uso doméstico.
- No descarte los materiales de empaque hasta que todas las partes sean halladas.
- Ninguna herramienta es requerida.
- Se recomienda hacer el ensamblaje con dos personas.

ASSEMBLY INSTRUCTIONS ♦ INSTRUCTIONS D'ASSEMBLAGE ♦ INSTRUCCIONES DE ENSAMBLAJE



MADE IN CHINA ♦ FABRIQUÉ EN CHINE ♦ HECHO EN CHINA

CARE & MAINTENANCE

- Fabric surfaces should be kept from prolonged exposure to heat and intense light, which may affect color and performance.
- To keep clean, vacuum frequently or wipe with a clean damp cloth to remove dust and grime. Use mild fabric cleaner to clean.
- It is recommended to always seek assistance from a professional cleaning service.

SOIN ET ENTRETIEN

- Les surfaces en tissu doivent être protégées contre une exposition prolongée à la chaleur et à la lumière intense qui pourraient entraîner la décoloration et nuire à la performance.
- Pour nettoyer, passer l'aspirateur souvent ou essuyer avec un linge sec propre pour enlever la poussière et la saleté. Pour nettoyer, utiliser un nettoyant doux.
- On recommande de toujours obtenir les services de nettoyeurs professionnels.

MANTENIMIENTO Y CUIDADO

- Las superficies de tela deben mantenerse fuera de la exposición prolongada al calor y luz intensa, lo cual podría afectar su color y rendimiento.
- Para mantener limpio aspire o limpie con un paño limpio y húmedo para remover el polvo y suciedad. Utilice un limpiador de tela suave para limpiar.
- Se recomienda siempre buscar asistencia de un servicio profesional de limpieza.

Distributed by:
Costco Wholesale Corporation
P.O. Box 34535
Seattle, WA 98124-1535
USA
1-800-774-2678
www.costco.com

Imported by / Importé par :
Costco Wholesale Canada Ltd.*
415 W. Hunt Club Road
Ottawa, Ontario
K2E 1C5, Canada
1-800-463-3783
www.costco.ca
* faisant affaire au Québec sous
le nom les Entrepôts Costco

Importado por:
Importadora Primex S.A. de C.V.
Blvd. Magnocentro No. 4
San Fernando La Herradura
Huixquilucan, Estado de México
C.P. 52765
RFC: IPR-930907-S70
(55)-5246-5500
www.costco.com.mx

Imported by:
Costco Wholesale Australia Pty
Ltd
17-21 Parramatta Road
Lidcombe NSW 2141
Australia
www.costco.com.au

Imported by:
Costco Wholesale UK Ltd /
Costco Online UK Ltd
Hartspring Lane
Watford, Herts
WD25 8JS
United Kingdom
01923 213113
www.costco.co.uk

Importado por:
Costco Wholesale Spain S.L.U.
Polígono Empresarial Los Gavilanes
C/ Agustín de Betancourt, 17
28906 Getafe (Madrid) España
NIF: B86509460
900 111 155
www.costco.es

Distributed by:
Costco Wholesale Iceland ehf.
Kauptún 3-7, 210 Gardabaer
Iceland
www.costco.is

Distribué par :
Costco France
1 avenue de Bréhat
91140 Villebon-sur-Yvette
France
01 80 45 01 10
www.costco.fr

Imported by:
Costco Wholesale Japan Ltd.
3-1-4 Ikegami-Shincho
Kawasaki-ku, Kawasaki-shi,
Kanagawa 210-0832 Japan
044-281-2600
www.costco.co.jp

Imported and Distributed by:
Costco Wholesale Korea, Ltd.
40, Iljik-ro
Gwangmyeong-si
Gyeonggi-do, 14347, Korea
1899-9900
www.costco.co.kr

Imported by / Manufactured for:
Costco President Taiwan, Inc.
No. 656 Chung-Hwa 5th Road
Kaohsiung, Taiwan
Company Tax ID: 96972798
449-9909 or 02-449-9909 (if cellphone)
www.costco.com.tw

Imported by / Distributed by:
Shanghai Minhang Costco
Trading Co., Ltd
Unit 109, No 388, Lian You Road
Minhang District, Shanghai
China 201107
+86-21-6257-7065