

EN

V

VERANDA
CLASSICS®

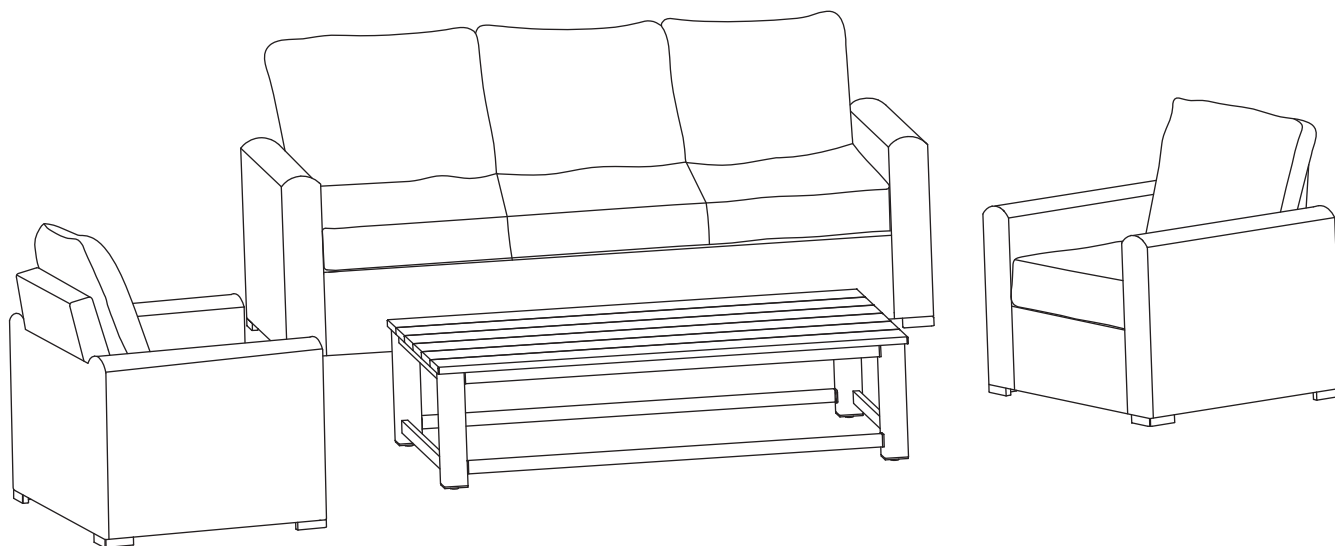
4 Piece Deep Seating Set

ITM. / ART. 1934102 / 572965

m# FWW-SAL4DSG-GL / FWW-SAL4DSGUK

**IMPORTANT, RETAIN FOR FUTURE REFERENCE:
READ CAREFULLY**

**THIS ITEM IS INTENDED FOR OUTDOOR DOMESTIC USE ONLY.
NOT FOR COMMERCIAL USE.**



Questions, Problems, Missing Parts?

Before returning to your retailers, call our customer service department toll-free number at 1-855-390-5474 or International at 001-855-286-4931 (8:30 am - 5:00 pm EST, Monday - Friday, English and Spanish) or email us at customerservice@foremostgroups.com

www.foremostgroups.com

906 Murray Road East Hanover, New Jersey 07936 US



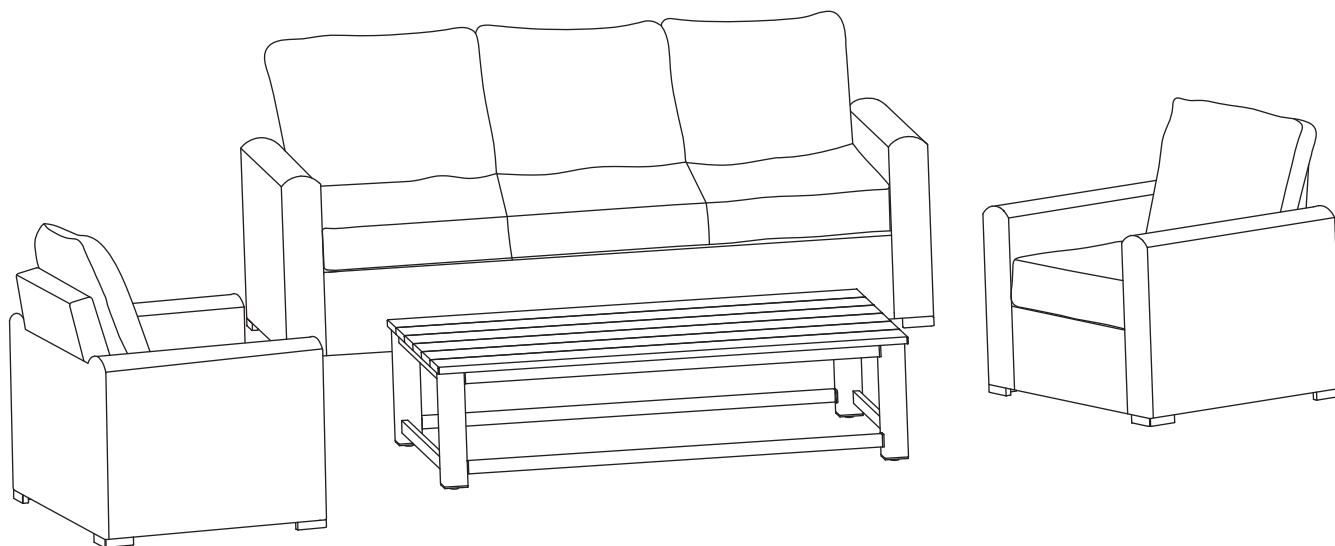
VERANDA
CLASSICS®

Ensemble à sièges profonds 4 pièces

ITM. / ART. 1934102 / 572965

n° m FWW-SAL4DSG-GL / FWW-SAL4DSGUK

**IMPORTANT, À CONSERVER POUR DE FUTURS
BESOINS DE RÉFÉRENCE : À LIRE SOIGNEUSEMENT
CET ARTICLE EST DESTINÉ À UN USAGE DOMESTIQUE
EXTÉRIEUR UNIQUEMENT.
NON CONÇU POUR UNE UTILISATION COMMERCIALE.**



Questions, problèmes ou pièces manquantes ?

Avant de retourner chez votre détaillant, contactez notre service clientèle au 1-855-390-5474 ou au numéro international 001-855-286-4931, du lundi au vendredi, entre 8h30 et 17h (heure de l'Est) ou 11h30 et 20h (heure du Pacifique), ou écrivez à customerservice@foremostgroups.com
Service en anglais et en espagnol.

www.foremostgroups.com (Site web disponible uniquement en version anglaise.)

906 Murray Road East Hanover, New Jersey 07936 US

ES

V

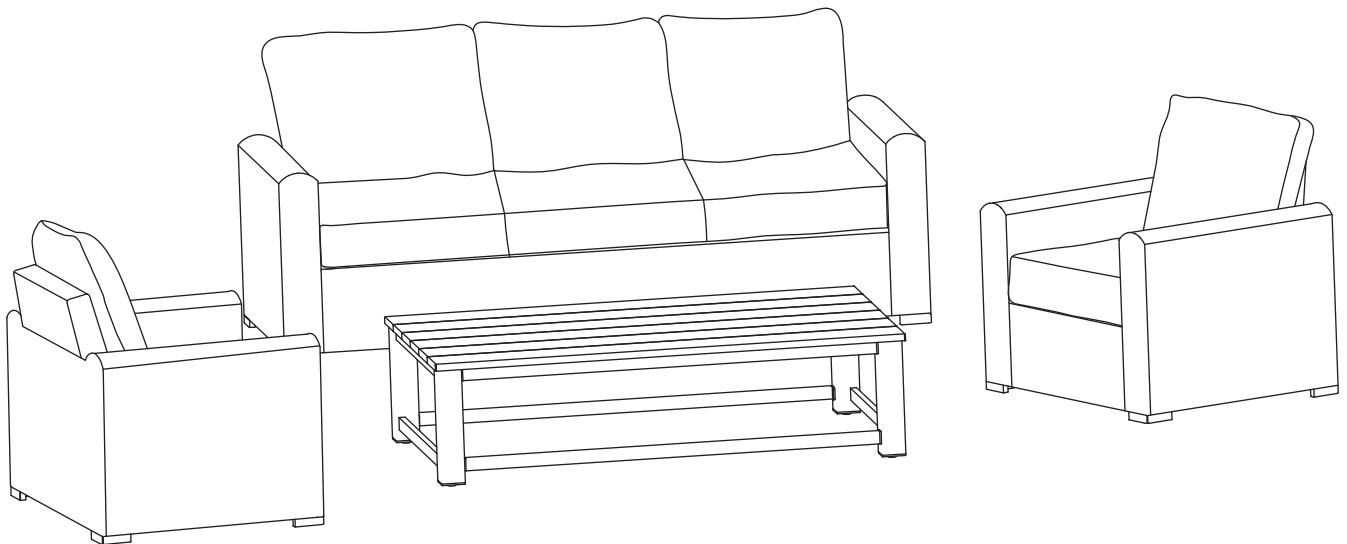
VERANDA
CLASSICS®

Juego de asientos para jardín de 4 piezas

ITM. / ART. 1934102 / 572965

m# FWW-SAL4DSG-GL / FWW-SAL4DSGUK

IMPORTANTE: CONSERVE PARA FUTURA REFERENCIA. LEA CUIDADOSAMENTE ESTE ARTÍCULO ES PARA USO DOMÉSTICO EN EXTERIORES SOLAMENTE. NO ES PARA USO COMERCIAL.



¿Preguntas, problemas o piezas faltantes?

Antes de regresar el producto a la tienda, llame a nuestro departamento de Servicio al Cliente al 1-855-390-5474 o al número internacional 001-855-286-4931, de lunes a viernes, de 8:30 am a 5:00 pm, hora del Este de E.U.A., o de 11:30 am a 8:00 pm, hora del Pacífico de E.U.A., o envíe un correo electrónico a customerservice@foremostgroups.com. Inglés y español. Teléfono no válido en México.

www.foremostgroups.com (Sitio web disponible únicamente en versión en inglés.)
906 Murray Road East Hanover, New Jersey 07936 US

TABLE OF CONTENTS
TABLE DES MATIÈRES
TABLA DE CONTENIDO

<i>Care and Maintenance & Warranty</i>	5
<i>Entretien et maintenance & garantie</i>	6
<i>Cuidados y mantenimiento & garantía</i>	7

<i>Chair & Sofa Parts List</i>	
<i>Liste des pièces de fauteuil et canapé</i>	8
<i>Lista de piezas del sillón y sofá</i>	

<i>Assembly Instructions - Chair & Sofa</i>	
<i>Instructions d'assemblage - fauteuil et canapé</i>	9
<i>Instrucciones de montaje - sillón y sofá</i>	

<i>Table Parts List</i>	
<i>Liste des pièces de la table</i>	10
<i>Lista de piezas de la mesa</i>	

<i>Assembly Instructions - Table</i>	
<i>Instructions d'assemblage - table</i>	11
<i>Instrucciones de montaje - mesa</i>	

CARE & MAINTENANCE

Frame Care

Wipe the metal frame regularly with a soft cloth or sponge using mild soap and water. Rinse well and dry completely with a soft towel to prevent water spots and corrosion. Avoid harsh cleaners, bleach, ammonia, or abrasive tools, as these can damage the protective finish and cause discoloration or rust.

Cushion & Sling Care

Wipe with mild soap and water, then let them drip dry completely. Do not machine wash or dry. Store cushions indoors during heavy rain or when not in use for long periods.

Additional Care Tips

Wipe off oils, lotions, and pool chemicals promptly to avoid discoloration. Always cover your furniture with an outdoor furniture cover or store it in a safe, dry place when not in use for an extended period.

Tips and Info on Cushion Use

To ensure longevity of your patio set, each seat cushion is made with high density foam. With initial use the seat cushions may feel firm, but with continued use the cushions will continue to soften and provide the ultimate comfort for seasons to come.

Extended exposure to the elements can contribute to cushions becoming water saturated. To combat this, allow your cushions to air-dry properly with these quick tips:

1. Unzip the cushion cover to ventilate and facilitate the drying process. Do not remove cushion covers completely.
2. Place cushions upright, with the zipper facing down to drain excess moisture faster.

For best results, store cushions indoors during inclement weather and rainy seasons.

Fabric

Sunbrella® Fabric Cleaning Instructions:

Sunbrella® fabric should be cleaned regularly. Brush off any loose dirt and wash with a mild soap and lukewarm water solution. For stubborn stains and mildew, wash with a solution of 237 ml (1 cup) of bleach and 59.2 ml (1/4 cup) of mild soap per 3.8 l (gallon) of water. Rinse thoroughly to remove soap. Allow fabric to air dry.

Cover

Furniture covers are a great way to protect your set from harsh elements of weather and UV light. However, it is important to ensure furniture and covers are free of moisture and debris before covering. It is also necessary to promptly uncover furniture after rain and during periods of high humidity to prevent moisture build up.

Failure to do so can lead to permanent surface and finish damage. Recommend using the included cover.

WARNING

Please read instructions carefully and thoroughly before assembling. Check parts against the parts list to make sure you have all the parts needed for proper assembly. Familiarize yourself with the inventory of parts and the accompanying illustrations to ensure safe and proper assembly. Failure to tighten bolts may cause injury. Do not force components and overtighten the nuts during assembly.

2 YEAR LIMITED WARRANTY*

This product is covered under a manufacturer's 2 year warranty from the date of purchase against defects in materials and workmanship. This warranty does not cover damage due to neglect, abuse, or weather related damage. For warranty disclosure, email us at: customerservice@foremostgroups.com

AUSTRALIA: Our goods come with guarantees that cannot be excluded under the Australian Consumer Law. You are entitled to a replacement or refund for a major failure and for compensation for any other reasonably foreseeable loss or damage. You are also entitled to have the goods repaired or replaced if the goods fail to be of acceptable quality and the failure does not amount to a major failure.

ENTRETIEN ET MAINTENANCE

Entretien du cadre

Essayez régulièrement le cadre métallique avec un chiffon doux ou une éponge et de l'eau savonneuse. Rincez bien et séchez complètement avec une serviette douce pour éviter les taches d'eau et la corrosion. Évitez les nettoyants agressifs, l'eau de Javel, l'ammoniaque ou les outils abrasifs, car ils peuvent endommager la finition protectrice et provoquer une décoloration ou de la rouille.

Entretien des coussins et des toiles

Nettoyez avec de l'eau savonneuse douce, puis laissez sécher complètement à l'air libre. Ne lavez pas et ne séchez pas en machine. Rangez les coussins à l'intérieur pendant les fortes pluies ou lorsqu'ils ne sont pas utilisés pendant de longues périodes.

Conseils supplémentaires

Essayez rapidement les huiles, lotions et produits chimiques de piscine pour éviter la décoloration. Couvrez toujours vos meubles avec une housse de protection extérieure ou rangez-les dans un endroit sec et sûr lorsqu'ils ne sont pas utilisés pendant une longue période.

Conseils et informations sur l'utilisation des coussins

Pour assurer la longévité de votre ensemble de patio, chaque coussin de siège est fabriqué avec une mousse haute densité. Lors de la première utilisation, les coussins de siège peuvent sembler fermes, mais avec une utilisation continue, les coussins continueront à s'assouplir et à offrir un confort optimal pour les saisons à venir. Une exposition prolongée aux éléments peut contribuer à la saturation des coussins en eau. Pour lutter contre ce phénomène, laissez vos coussins sécher à l'air libre en suivant ces quelques conseils:

1. Défaites la housse du coussin pour l'aérer et faciliter le processus de séchage. Ne retirez pas complètement les housses de coussin.
2. Placez les coussins à la verticale, avec la fermeture éclair vers le bas pour évacuer plus rapidement l'excès d'humidité. Pour de meilleurs résultats, rangez les coussins à l'intérieur pendant les intempéries et les saisons pluvieuses.

Tissu

Instructions de nettoyage du tissu Sunbrella® :

Le tissu Sunbrella doit être nettoyé régulièrement. Brossez le tissu pour retirer la poussière et lavez-le avec une solution d'eau tiède et de savon doux. Pour les taches tenaces et la moisissure, utilisez une solution composée de 237 ml (1 tasse) d'eau de Javel et de 59.2 ml (1/4 tasse) de savon doux pour 3.8 l (1 gal) d'eau. Rincez abondamment pour retirer le savon. Laissez sécher à l'air.

Housses

Les housses de mobilier protègent votre ensemble des intempéries et de la lumière UV. Toutefois, il est important de vous assurer que le mobilier et les housses sont secs et propres avant de les utiliser. Il faut aussi retirer les housses rapidement après la pluie ou par temps très humide afin de prévenir l'accumulation d'humidité. Autrement, la surface et la finition pourraient être endommagées de façon permanente. Recommande d'utiliser la housse incluse.

AVERTISSEMENT

Lire toutes les instructions attentivement avant l'assemblage. Vérifier qu'il ne manque aucune des pièces figurant sur la liste des pièces. Prendre connaissance de la liste des pièces et des illustrations fournies pour assurer un assemblage correct et sécuritaire. Un mauvais serrage des vis pourrait entraîner des blessures. Ne pas forcer les pièces ni trop serrer les vis durant l'assemblage.

GARANTIE LIMITÉE DE 2 ANS*

Ce produit est couvert par une garantie du fabricant de 2 ans à partir de la date d'achat, qui couvre les défauts de matériaux et de fabrication. Cette garantie exclut les dommages causés par la négligence, l'utilisation abusive ou les conditions climatiques. Pour obtenir la garantie, communiquer avec nous par courriel à : customerservice@foremostgroups.com

AUSTRALIE : Nos articles sont offerts avec des garanties qui ne peuvent connaître d'exclusions au regard de la loi australienne sur la protection des consommateurs. Vous avez droit au remplacement ou au remboursement en cas de défaillance majeure de votre article ainsi qu'à une compensation en cas de perte ou de dommage prévisible. Vous avez aussi droit à la réparation ou au remplacement de l'article s'il n'est pas d'une qualité acceptable et que la défaillance n'est pas majeure.

CUIDADOS Y MANTENIMIENTO

Cuidado del marco

Limpie el marco metálico regularmente con un paño suave o una esponja usando agua y jabón suave. Enjuague bien y seque completamente el marco con una toalla suave para evitar manchas de agua y corrosión. Evite limpiadores agresivos, blanqueador, amoníaco o herramientas abrasivas, ya que pueden dañar el acabado protector y causar decoloración u óxido.

Cuidado de cojines y asientos

Limpie con agua y jabón suave, luego deje secar completamente al aire. No lave ni seque a máquina. Guarde los cojines en interiores durante lluvias intensas o cuando no se usen por largos periodos.

Consejos adicionales

Limpie de inmediato aceites, lociones y productos químicos de piscina para evitar decoloración. Cubra siempre sus muebles con una funda protectora para exteriores o guárdelos en un lugar seguro y seco cuando no se utilicen durante un período prolongado.

Consejos e información sobre el uso de cojines

Para asegurar la longevidad de tu juego de patio, cada cojín de asiento está hecho con espuma de alta densidad. Con el uso inicial, los cojines pueden sentirse firmes, pero con el uso continuo, seguirán suavizándose y proporcionando el máximo confort para las temporadas venideras. La exposición prolongada a los elementos puede contribuir a que los cojines se saturen de agua. Para combatir esto, permite que tus cojines se sequen al aire adecuadamente siguiendo estos consejos rápidos:

1. Desabrocha la funda del cojín para ventilar y facilitar el proceso de secado. No retires completamente las fundas de los cojines.
2. Coloca los cojines en posición vertical, con el cierre hacia abajo para drenar el exceso de humedad más rápido. Para obtener los mejores resultados, guarda los cojines en interiores durante el mal tiempo y las temporadas de lluvia.

Tela

Instrucciones de limpieza de tela Sunbrella®:

La tela Sunbrella debe limpiarse periódicamente. Quite todo el polvo suelto con un cepillo y lave con una solución de jabón suave y agua tibia. Para manchas más difíciles y moho, lave con una solución de 237 ml (1 taza) de blanqueador y 59.2 ml (1/4 de taza) de jabón suave por cada 3.8 l (1 galón) de agua. Enjuague bien para eliminar el jabón. Deje que la tela se seque al aire.

Fundas

Las fundas para muebles son una excelente forma de proteger su juego de las inclemencias del tiempo y de los rayos UV. Sin embargo, es importante asegurarse de que los muebles estén limpios, libres de humedad y suciedad antes de colocar la funda. También es necesario remover la funda rápidamente de los muebles después de la lluvia y durante los periodos de alta humedad para evitar la acumulación de humedad. El no hacerlo puede provocar daños permanentes en la superficie y en los acabados. Recomendamos utilizar la funda incluida.

¡ADVERTENCIA!

Lea las instrucciones detenidamente y por completo antes de ensamblar. Verifique las piezas con la lista de piezas para asegurarse de tener todas las piezas necesarias para un ensamblaje correcto. Familiarícese con el inventario de piezas y las ilustraciones adjuntas para garantizar un ensamblaje seguro y adecuado. No apretar los tornillos puede causar lesiones. No fuerce los componentes ni apriete demasiado las tuercas durante el ensamblaje.

2 AÑOS DE GARANTÍA LIMITADA*

Este producto está cubierto por una garantía del fabricante de 2 años a partir de la fecha de compra contra defectos de materiales y mano de obra. Esta garantía no cubre daños debidos a negligencia, abuso o daños relacionados con el clima. Para obtener información sobre la garantía, envíenos un correo electrónico a: customerservice@foremostgroups.com

Garantía del fabricante no válida para México, consulte las políticas de devoluciones en el establecimiento de compra.

AUSTRALIA: Nuestros productos cuentan con garantías que no se pueden excluir bajo las Leyes del Consumidor de Australia. Usted tiene derecho a un cambio o devolución en caso de un fallo importante y a una compensación por cualquier otra pérdida o daño razonablemente previsible. También tiene derecho a la reparación o reemplazo de los bienes, si éstos no cumplen con una calidad aceptable y el fallo no constituye un fallo importante.

CHAIR & SOFA PART LIST

LISTE DES PIÈCES DE FAUTEUIL ET CANAPÉ

LISTA DE PIEZAS DEL SILLÓN Y SOFÁ

⚠ WARNING

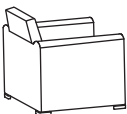
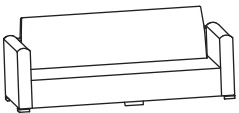


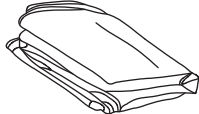
1. Perform all assembly steps on a flat, soft, non-abrasive surface to avoid scratching the finish.
2. Do not attempt to assemble the chair if any parts are missing or damaged.

⚠ AVERTISSEMENT

1. Effectuez toutes les étapes de l'assemblage sur une surface plane, lisse et non-abrasive pour éviter de rayer le fini.
2. N'essayez pas d'assembler le fauteuil si des pièces sont manquantes ou endommagées.

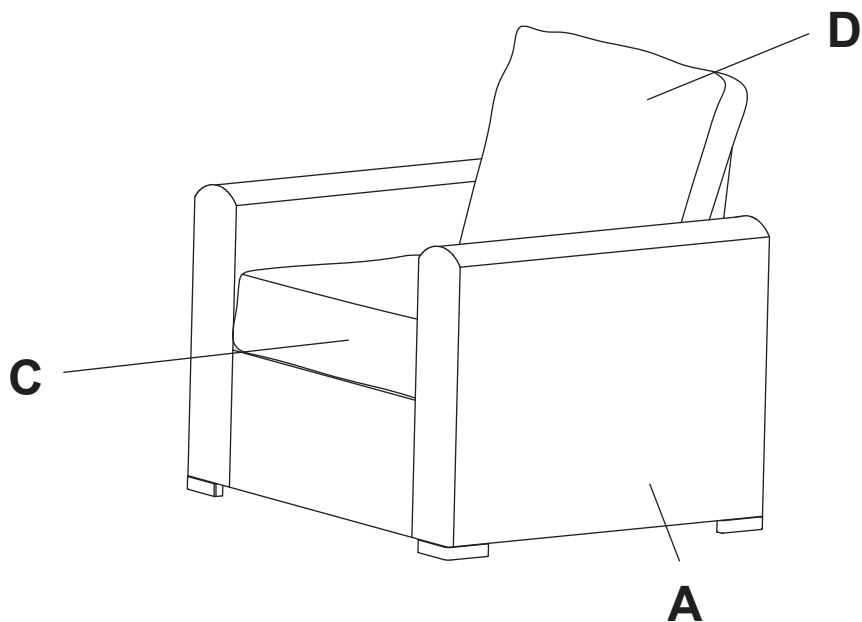
⚠ ADVERTENCIA

1. Realice los pasos de ensamblaje sobre una superficie plana, suave y no abrasiva para evitar rasguños en el acabado.
2. No intente montar el sillón, si faltan piezas o dañados.

	PARTS LIST LISTE DES PIÈCES LISTA DE PIEZAS	DESCRIPTION DESCRIPTION DESCRIPCIÓN	QTY QTÉ CANT
A		Chair Frame Cadre du fauteuil Armazón del sillón	2
B		Sofa Frame Cadre du canapé Armazón del sofá	1
C		Seat Cushion Coussin de siège Cojín del asiento	5
D		Back Cushion Coussin de dossier Cojín de respaldo	5
E		Cover Housse Funda	1

ASSEMBLY INSTRUCTIONS - CHAIR & SOFA
INSTRUCTIONS D'ASSEMBLAGE - FAUTEUIL ET CANAPÉ
INSTRUCCIONES DE MONTAJE - SILLÓN Y SOFÁ

①



②

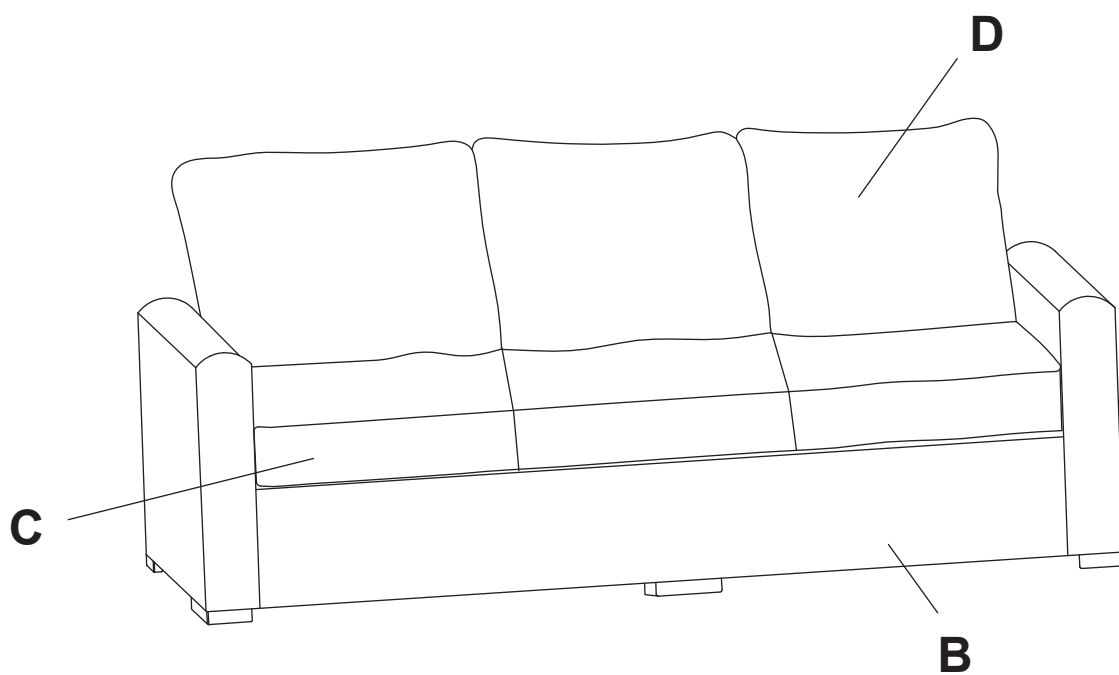


TABLE PART LIST

LISTE DES PIÈCES DE LA TABLE

LISTA DE PIEZAS DE LA MESA

WARNING

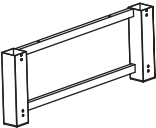
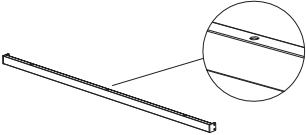

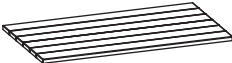





Perform all assembly steps on a flat, soft, non-abrasive surface to avoid scratching the finish.

AVERTISSEMENT

Effectuez toutes les étapes de l'assemblage sur une surface plane, lisse et non-abrasive pour éviter de rayer le fini.

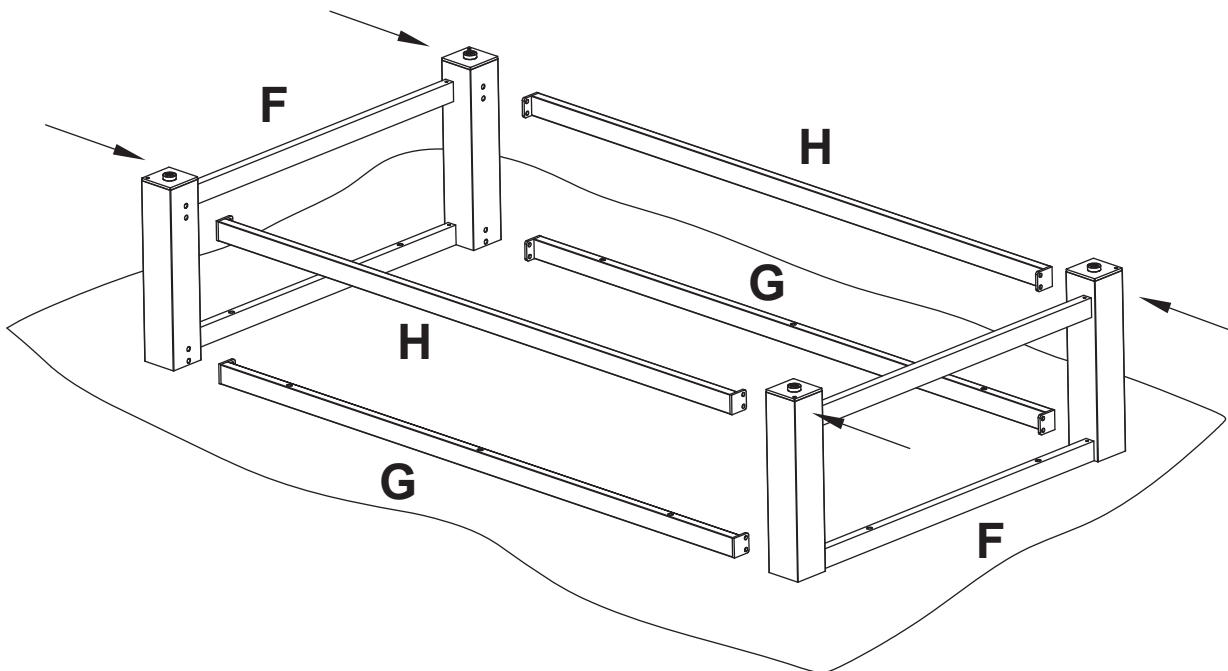
ADVERTENCIA

Realice los pasos de ensamblaje sobre una superficie plana, suave y no abrasiva para evitar rasguños en el acabado.

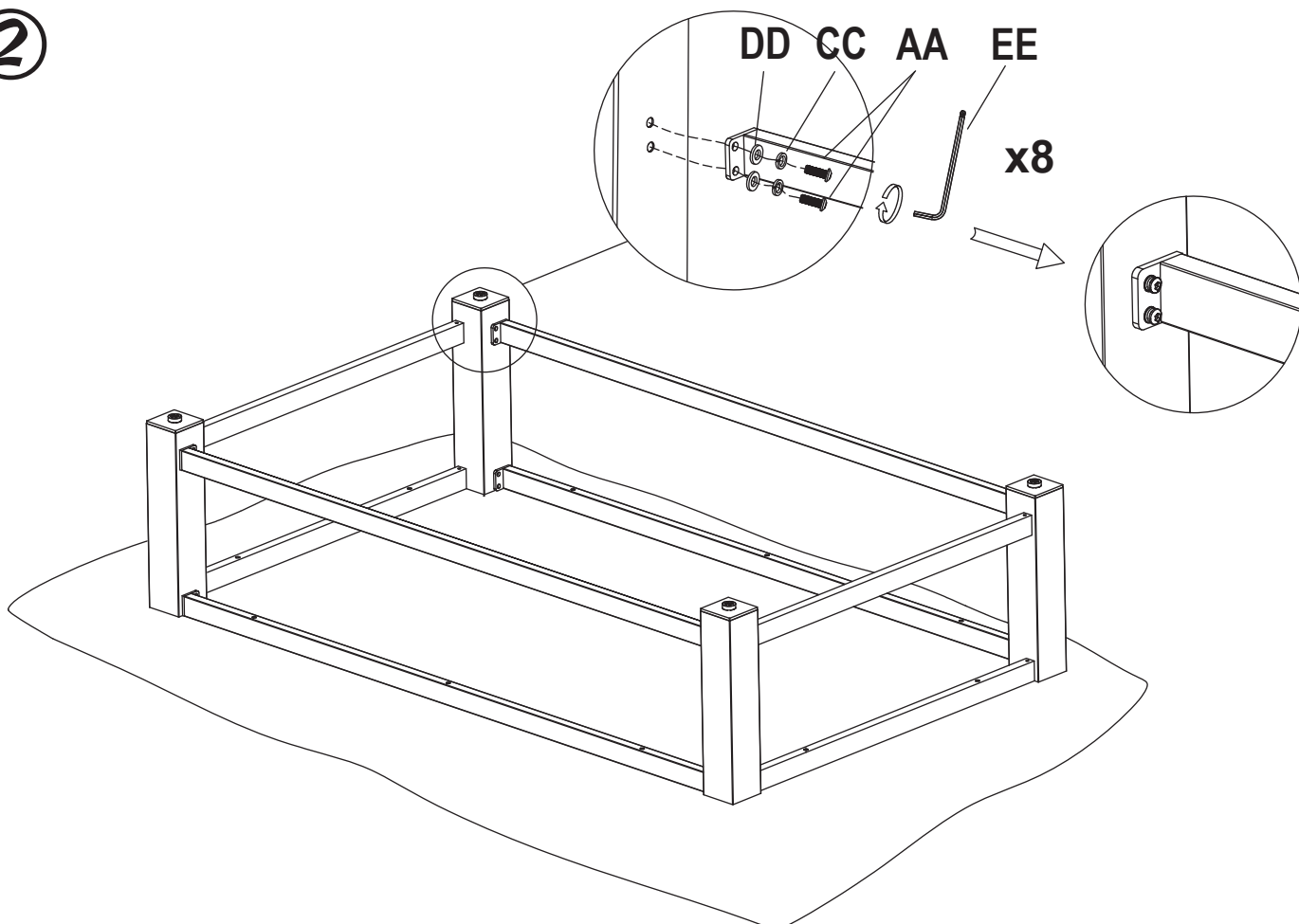
	PARTS LIST LISTE DES PIÈCES LISTA DE PIEZAS	DESCRIPTION DESCRIPTION DESCRIPCIÓN	QTY QTÉ CANT
F		Table Leg Patte de table Pata de la mesa	2
G		Leg Connector Traverse Conector de patas	2
H		Leg Connector Traverse Conector de patas	2
I		Table Top Dessus de table Tablero de la mesa	1
AA		Bolt (M6 x 20 mm) Boulon (M6 x 20 mm) Tornillo (M6 x 20 mm)	16
BB		Bolt (M6 x 55 mm) Boulon (M6 x 55 mm) Tornillo (M6 x 55 mm)	10
CC		Lock Washer (Ø 10.2 mm) Rondelle grower (Ø 10.2 mm) Arandela de presión (Ø 10.2 mm)	26
DD		Flat Washer (Ø 12 mm) Rondelle plate (Ø 12 mm) Arandela plana (Ø 12 mm)	26
EE		Allen Wrench Clé Allen Llave Allen	1

ASSEMBLY INSTRUCTIONS - TABLE
INSTRUCTIONS D'ASSEMBLAGE - TABLE
INSTRUCCIONES DE MONTAJE - MESA

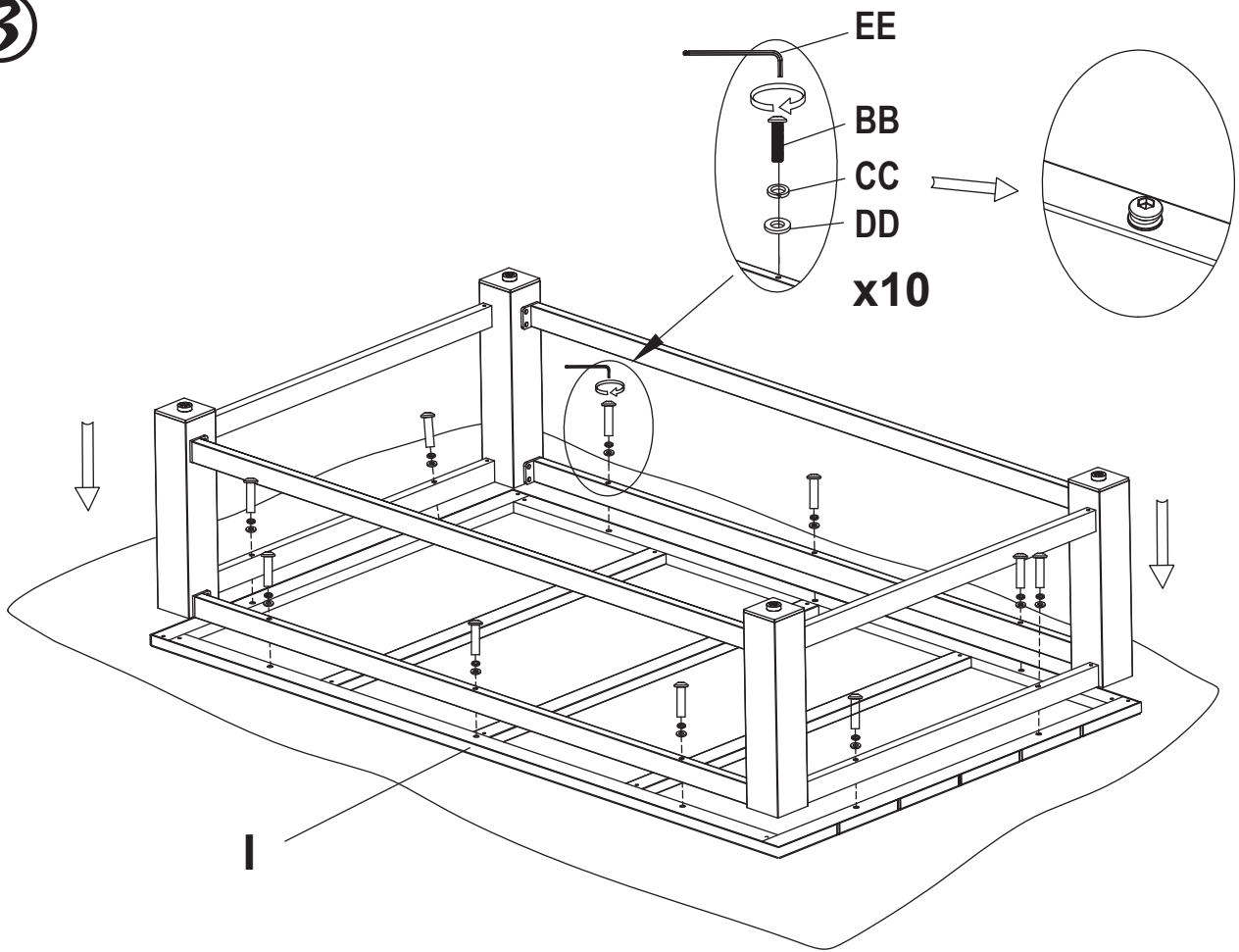
1



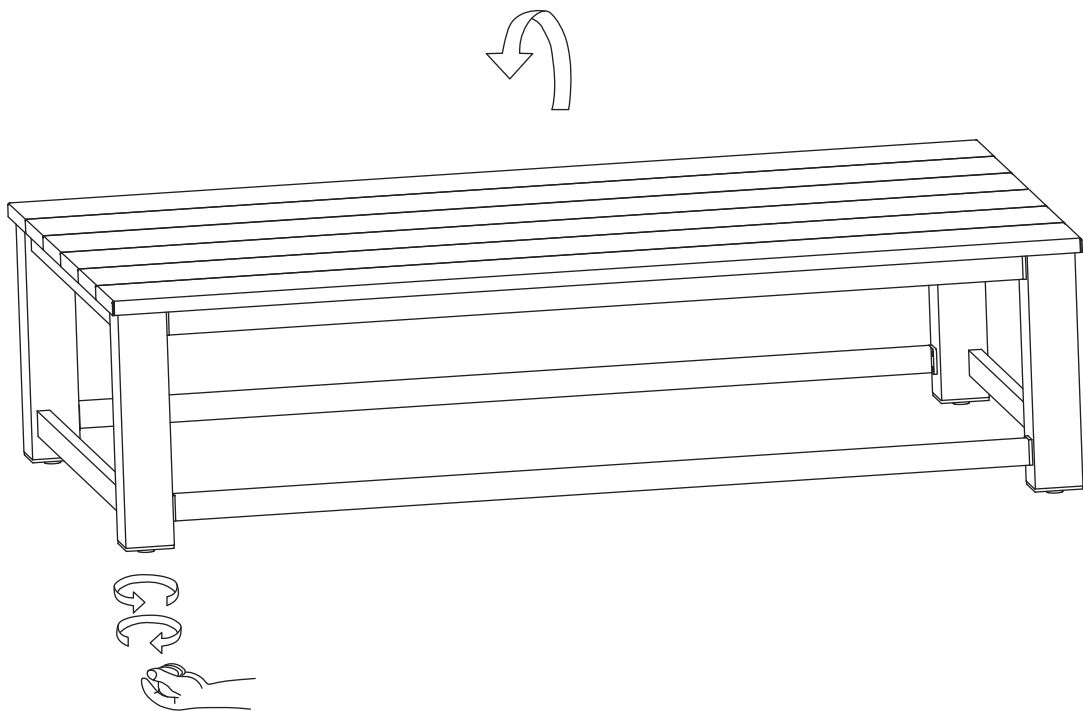
2



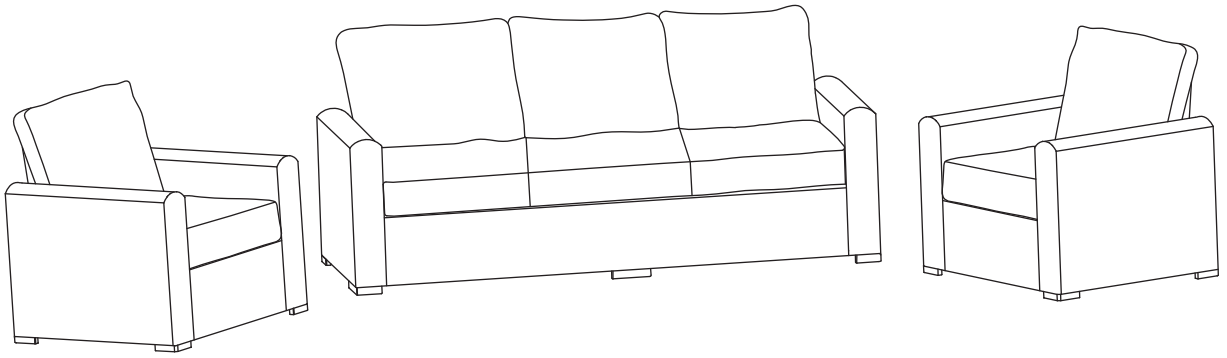
3



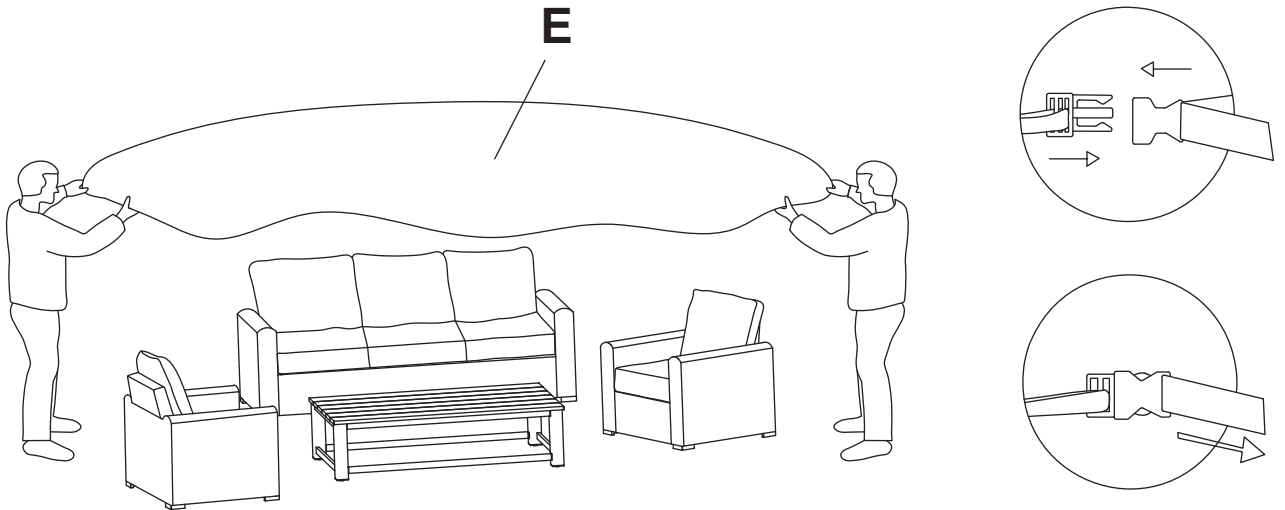
4



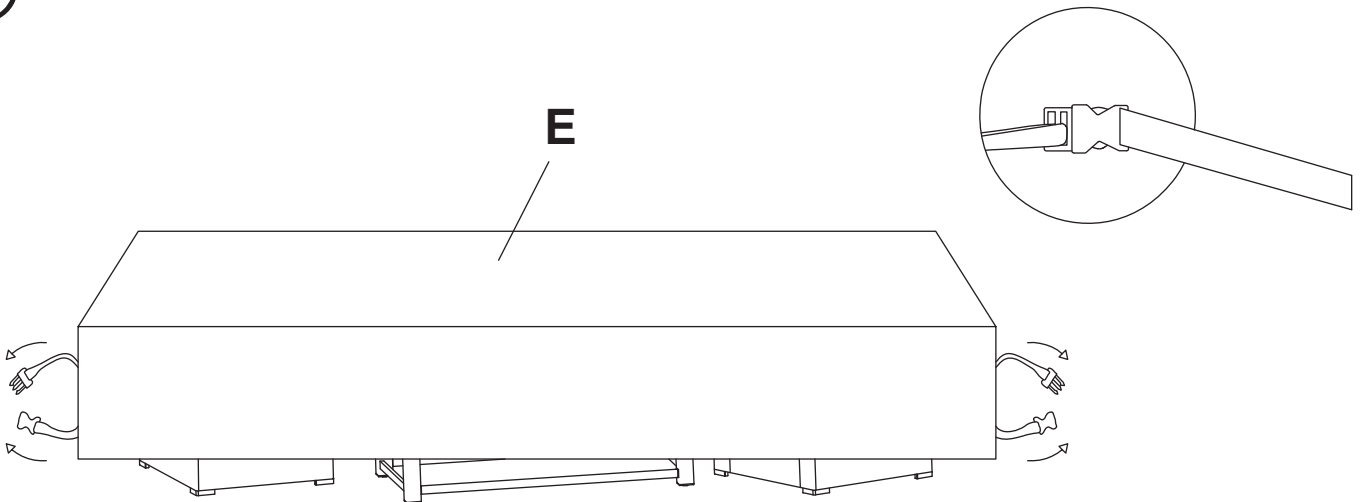
5



6



7





Distributed by:
Costco Wholesale Corporation
P.O. Box 34535
Seattle, WA 98124-1535
USA
1-800-774-2678
www.costco.com

Costco Wholesale Canada Ltd.*
415 W. Hunt Club Road
Ottawa, Ontario
K2E 1C5, Canada
1-800-463-3783
www.costco.ca

* faisant affaire au Québec sous
le nom les Entrepôts Costco

Importado por:
Importadora Primex S.A. de C.V.
Blvd. Magnocentro No. 4
San Fernando La Herradura
Huixquilucan, Estado de México
C.P. 52765
RFC: IPR-930907-S70
(55)-5246-5500
www.costco.com.mx

Costco Wholesale Australia Pty Ltd
17-21 Parramatta Road
Lidcombe NSW 2141
Australia
www.costco.com.au

Costco Wholesale UK Ltd /
Costco Online UK Ltd
Hartspring Lane
Watford, Herts
WD25 8JS
United Kingdom
01923 213113
www.costco.co.uk

Costco Wholesale Spain S.L.U.
Polígono Empresarial Los Gavilanes
C/ Agustín de Betancourt, 17
28906 Getafe (Madrid) España
NIF: B86509460
900 111 155
www.costco.es

Costco Wholesale Iceland ehf.
Kauptún 3-7, 210 Gardabaer
Iceland
www.costco.is

Costco France
1 avenue de Bréhat
91140 Villebon-sur-Yvette
France
01 80 45 01 10
www.costco.fr

Costco Wholesale Japan Ltd.
2 Kakuchi, 2 Gaiku, Kaneda-Nishi
361 Urikura, Kisarazu shi
Chiba, 292-0007 Japan
0570-200-800
www.costco.co.jp

Costco Wholesale Korea, Ltd.
40, Iljik-ro
Gwangmyeong-si
Gyeonggi-do, 14347, Korea
1899-9900
www.costco.co.kr

Costco Wholesale New Zealand Limited
2 Gunton Drive
Westgate
Auckland 0814
New Zealand
www.costco.co.nz

Costco (China) Investment Co., Ltd.
Room 01 Mezzanine,
No. 5178, Kang Xin Highway
Pudong New District
Shanghai
China 201315
+86-21-6257-7065

Costco Wholesale Sweden AB
Box 614
114 11 Stockholm
Sweden
www.costco.se

MADE IN INDONESIA / FABRIQUÉ EN INDONÉSIE / HECHO EN INDONESIA