



7 Piece Fire Dining Set

ITM. / ART. 567417

IMPORTANT, RETAIN FOR FUTURE REFERENCE: READ CAREFULLY

THIS ITEM IS INTENDED FOR OUTDOOR DOMESTIC USE ONLY.

NOT FOR COMMERCIAL USE.



Questions, problems, missing parts?

Before returning to your retailer, call our Customer Service Department at 1-888-690-9800 (8:00 am - 5:00 pm PT, Monday - Friday, English and Spanish) or email us at service@sunvilla.com.

Preparation

Before beginning to assemble this product, make sure all parts are present. Compare parts with package contents list and hardware contents list. If any parts are missing or damaged, do not attempt to assemble this product. Stop and call our customer service center.

Estimated Assembly Time: 75 minutes (2 persons). Tools Required for Assembly: Wrench (included).

Safety Information

Please read and understand this entire manual before attempting to assemble or install the product. It should not be used as a toy or tool. Children should not engage in the operation, assembly, removal, or disassembly of the product.

Table of Contents / Table des matières / Tabla de contenido / Innehållsförteckning

Care & Maintenance	3	Safety Information	36
Entretien et maintenance	7	Consignes de sécurité	48
Cuidados y mantenimiento	11	Información de seguridad	60
Skötsel och underhåll	15	Säkerhetsinformation	72
<hr/>			
Warranty	5	Troubleshooting	43
Garantie	9	Dépannage	55
Garantía	13	Solución de problemas	67
Garanti	17	Problemlösning	79
<hr/>			
Chair Parts List		Maintenance and Service Tasks	44
Liste des pièces du fauteuil		Tâches d'entretien et de réparation	56
Lista de piezas de la silla	18	Tareas de cuidado y mantenimiento	68
Reservdelslista för stol		Underhålls- och serviceuppgifter	80
<hr/>			
Chair Assembly		Framing and Clearance	45
Montage du fauteuil	19	Montage de la structure et dégagements	57
Ensamble de la silla		Estructuración y espacio requerido	69
Montering av stol		Inramning och säkerhetsavstånd	81
<hr/>			
Fire Pit Table Parts List		For Liquid Propane Gas Units	46
Liste des pièces du foyer		Appareils au propane	58
Lista de piezas de la mesa con chimenea	22	Para unidades de gas lp	70
Förteckning över delar – eldstad		För enheter med flytande propangas	82
<hr/>			
Fire Pit Table Assembly		Lighting	47
Montage de la table braséro	24	Éclairage	59
Ensamble de la mesa con fogata		Encendido	71
Montering av eldstad		Att tända eldstaden	83

Care and Maintenance

Frame

Hand wash with mild soap and rinse thoroughly with water. Dry with a soft cloth. Do not use abrasive cleaners or scrub too rough as it may mar the surface. To ensure the longevity and durability of the aluminum frame, cover or store your furniture in a dry location during the winter months. Prolonged exposure to freezing temperatures and moisture can cause damage to the frame, affecting its structural integrity.

Covers

Furniture covers are a great way to protect your set from harsh elements of weather and UV light. However, it is important to ensure furniture and covers are free of moisture and debris before covering. It is also necessary to promptly uncover furniture after rain and during periods of high humidity to prevent moisture build up. Failure to do so can lead to permanent surface and finish damage.

Care and Maintenance (cont.)

Periodic Maintenance For Your Sintered Stone Table Top

Your stone tabletop is coated at the factory with a protective stone sealant. The sealer provides resistance from stains and moisture and helps maintain the stone's natural color. For optimum protection, the stone top should be resealed every 6 to 12 months after it has been thoroughly cleaned of all dirt and debris. Stone sealer is available at most club and hardware stores. Use of place mats, table runners, and beverage coasters will help in the prevention of scratches, stains, and will catch potential spills. Use the outdoor furniture cover provided to protect your investment when not in use.

Cleaning Your Sintered Stone Table Top

Maintain the new look of your stone top by removing dust and dirt with plain water periodically. Occasionally rinse off your table top to prevent debris from settling in and to prevent stains or discolorations. You can also use a mild detergent mixed with water and scrub the table top with a soft, clean cloth or sponge. Immediately dry your table top after cleaning to prevent moisture penetration and water spots. Spills should be cleaned up immediately as they may begin to penetrate the sealant. For more thorough cleaning of the table top use a water-based biodegradable cleaner. Avoid ammonia-based cleaners, which can break down the sealant and possibly damage or discolor the stone. You should never use scouring creams, abrasive cleansers, vinegar cleaners, acid-based products or any alkaline-based products such as ammonia, baking soda or borax.

Cold Climates

We recommend that your stone top be stored in a dry area in cold climates or be covered with furniture cover provided. Make a tent with the cover so that it is not touching any part of the tabletop, this will promote airflow and allow moisture to escape. It is possible that prolonged contact with snow can cause moisture to penetrate the sealant on the tabletop. Stone is porous, and if moisture were to enter the stone and freeze, the stone may crack. Always seal the tabletop before each winter for added protection.

Hot Climates

The porous nature of stone leaves it susceptible to heat retention. Care and caution should be used when handling a stone top that has been subjected to lengthy sun exposure. It is recommended that you use this product under a protective shade canopy.

Warranty

2 YEAR LIMITED WARRANTY*

This product is covered under a manufacturer's 2 year warranty from the date of purchase against defects in materials and workmanship. This warranty does not cover damage due to neglect, abuse, or weather related damage.

AUSTRALIA: Our goods come with guarantees that cannot be excluded under the Australian Consumer Law. You are entitled to a replacement or refund for a major failure and for compensation for any other reasonably foreseeable loss or damage. You are also entitled to have the goods repaired or replaced if the goods fail to be of acceptable quality and the failure does not amount to a major failure.

For warranty disclosure, email us at: service@sunvilla.com or chat with us at <https://sunvilla.com>.

Ensemble de table à manger avec foyer 7 pièces

ITM. / ART. 567417

**IMPORTANT, À CONSERVER POUR DE FUTURS BESOINS DE RÉFÉRENCE : À LIRE SOIGNEUSEMENT
CET ARTICLE EST DESTINÉ À UN USAGE DOMESTIQUE EXTÉRIEUR UNIQUEMENT.
NON CONÇU POUR UNE UTILISATION COMMERCIALE.**



Questions ? Problèmes ? Pièces manquantes ?

Avant de retourner chez le détaillant, communiquez avec notre service à la clientèle au 1-888-690-9800 (de 8 h 00 à 17 h 00, heure du Pacifique, du lundi au vendredi, service offert en anglais et en espagnol) ou écrivez-nous à service@sunvilla.com.

Préparation

Avant de commencer le montage, vérifiez qu'il ne manque aucune pièce. Comparez le contenu de l'emballage avec la liste des pièces et de la quincaillerie. Si une pièce manque ou est brisée, ne pas assembler le produit ; appeler le service à la clientèle.

Temps d'assemblage estimé : 75 minutes (2 personnes). Outils requis : Clé (comprise).

⚠️ Consignes de sécurité

Lire attentivement le présent guide avant de commencer l'assemblage du produit. Ce n'est ni un jouet ni un outil. Les enfants ne doivent pas actionner, assembler, déplacer ou démonter le produit.

Entretien et maintenance

Cadre

Nettoyer à la main avec une solution de savon doux et d'eau, puis rincer à fond. Sécher avec un linge doux. Ne pas utiliser de nettoyants abrasifs ou frotter trop vigoureusement, car cela pourrait abîmer la surface. Pour assurer la longévité et la durabilité du cadre en aluminium, recouvrir ou ranger vos meubles dans un endroit sec durant les mois d'hiver. Une exposition prolongée aux températures de gel et à l'humidité peut endommager le cadre et compromettre l'intégrité de sa structure.

Housses

Les housses de mobilier protègent votre ensemble des intempéries et de la lumière UV. Toutefois, il est important de vous assurer que le mobilier et les housses sont secs et propres avant de les utiliser. Il faut aussi retirer les housses rapidement après la pluie ou par temps très humide afin de prévenir l'accumulation d'humidité. Autrement, la surface et la finition pourraient être endommagées de façon permanente.

Entretien et maintenance (suite)

Entretien périodique du dessus de table en pierre sintérisée

En usine, le dessus de table en pierre est recouvert d'un scellant qui le protège contre les taches et l'humidité tout en préservant la couleur naturelle de la pierre. Pour une protection optimale, appliquer du scellant tous les 6 à 12 mois, en prenant soin de bien nettoyer la surface au préalable. Le scellant est vendu dans la plupart des clubs-entrepôts et des quincailleries. Les nappes, les chemins de table et les sous-verre aident à prévenir les égratignures et les taches, et protègent la table de tout liquide renversé. Couvrir d'une housse pour meubles d'extérieur lorsque la table n'est pas utilisée.

Nettoyage du dessus de table en pierre sintérisée

Pour que le dessus de table reste comme neuf, nettoyer régulièrement la poussière et la saleté avec de l'eau. Le rincer occasionnellement pour en retirer les débris qui pourraient s'incruster, et ainsi prévenir les taches et la décoloration. Il est aussi possible de frotter le dessus de table avec une solution de savon doux et d'eau à l'aide d'une éponge ou d'un linge propre et doux. Le sécher immédiatement après le nettoyage pour prévenir la pénétration d'humidité et les taches d'eau. Essuyer immédiatement tout liquide renversé, car il pourrait pénétrer le scellant. Pour un nettoyage en profondeur, utiliser un nettoyant biodégradable à base d'eau; éviter les nettoyants à base d'ammoniac, qui peuvent abîmer le scellant et possiblement endommager ou décolorer la pierre. Ne jamais utiliser de crème à récurer, de nettoyants abrasifs ou à base de vinaigre, ni de produits acides ou alcalins (p. ex. ammoniac, bicarbonate de soude ou borax).

Par temps froid

Par temps froid, il est recommandé de ranger le dessus de table en pierre dans un lieu sec, ou de le couvrir d'une housse pour meubles d'extérieur appropriée. Placer la housse de sorte qu'elle ne touche pas le dessus de table, ce qui favorisera la circulation de l'air et l'évacuation de l'humidité. Si de la neige reste sur la table pendant une période prolongée, il est possible que l'humidité pénètre le scellant. Comme la pierre est poreuse, elle pourrait craquer si l'humidité y pénètre et gèle. Pour une meilleure protection, réappliquer du scellant sur le dessus de table avant chaque hiver.

Par temps chaud

Comme la pierre est poreuse, elle peut retenir la chaleur. Manipuler le dessus de table en pierre avec prudence et précaution s'il est resté longtemps au soleil. Il est recommandé d'utiliser ce produit à l'ombre.

Garantie

GARANTIE LIMITÉE DE 2 ANS*

Ce produit est couvert par une garantie du fabricant de 2 ans à partir de la date d'achat, qui couvre les défauts de matériaux et de fabrication. Cette garantie exclut les dommages causés par la négligence, l'utilisation abusive ou les conditions climatiques.

AUSTRALIE : Nos articles sont offerts avec des garanties qui ne peuvent connaître d'exclusions au regard de la loi australienne sur la protection des consommateurs. Vous avez droit au remplacement ou au remboursement en cas de défaillance majeure de votre article ainsi qu'à une compensation en cas de perte ou de dommage prévisible. Vous avez aussi droit à la réparation ou au remplacement de l'article s'il n'est pas d'une qualité acceptable et que la défaillance n'est pas majeure.

Pour obtenir la garantie, communiquer avec nous par courriel à service@sunvilla.com, ou par clavardage sur <https://sunvilla.com>.

Set de comedor de fuego de 7 piezas

ITM. / ART. 567417

**IMPORTANTE: CONSERVE PARA FUTURA REFERENCIA. LEA
CUIDADOSAMENTE
ESTE ARTÍCULO ES PARA USO DOMÉSTICO EN EXTERIORES SOLAMENTE.
NO ES PARA USO COMERCIAL.**

**¿Preguntas, problemas o piezas faltantes?**

Antes de regresar el producto a la tienda, llame a nuestro departamento de Servicio al Cliente al 1-888-690-9800 o envíe un correo electrónico a service@sunvilla.com, de lunes a viernes, de 8:00 am a 5:00 pm, hora del Pacífico de E.U.A o de 11:00 am a 8:00 pm, hora del Este de E.U.A.

Inglés y español. Teléfono no válido en México.

PREPARACIÓN

Antes de comenzar a ensamblar este producto, asegúrese que todas las piezas estén completas. Compare las piezas con el listado de contenido de piezas y de herramientas del empaque. No intente ensamblar el producto si faltase alguna pieza o si estuviera dañada. Si así fuera, no continúe y llame a nuestro centro de servicio al cliente. Tiempo estimado de ensamble: 75 minutos (2 personas). Herramientas requeridas para el ensamble: Llave Inglesa (incluido).

⚠ INFORMACIÓN DE SEGURIDAD

Por favor lea con atención este manual completo antes de ensamblar o instalar el producto. Los niños no deben participar en la operación, el ensamblaje, remoción o desmontaje del producto.

Cuidados y mantenimiento

Armazón

Lave a mano con jabón suave y enjuague bien con agua. Seque con un paño suave. No use limpiadores abrasivos ni talle muy fuerte ya que esto puede dañar la superficie. Para garantizar la longevidad y durabilidad del armazón de aluminio, cubra o guarde sus muebles en un lugar seco durante los meses de invierno. La exposición prolongada a temperaturas bajo cero y a la humedad puede dañar el armazón y afectar a su integridad estructural.

Fundas

Las fundas para muebles son una excelente forma de proteger su juego de las inclemencias del tiempo y de los rayos UV. Sin embargo, es importante asegurarse de que los muebles estén limpios, libres de humedad y suciedad antes de colocar la funda. También es necesario remover la funda rápidamente de los muebles después de la lluvia y durante los periodos de alta humedad para evitar la acumulación de humedad. El no hacerlo puede provocar daños permanentes en la superficie y en los acabados.

Cuidados y mantenimiento (Cont.)

Mantenimiento periódico para su tablero de mesa de piedra sinterizada

Su mesa viene de fábrica con una cubierta con sellador protector para la superficie de piedra. El sellador proporciona resistencia a las manchas, la humedad y ayuda a mantener el color natural de la piedra. Para una protección óptima, las superficies de piedra se deberán de volver a sellar cada 6 a 12 meses después de que toda la suciedad y los residuos se hayan limpiado a fondo. El sellador de piedra está disponible en la mayoría de las ferreterías y tiendas especializadas. El uso de manteles individuales, caminos de mesa y portavasos lo protegerá de rayones, manchas y posibles derrames. Use una funda para muebles para exteriores y proteja el producto cuando no lo esté utilizando.

Limpiar la superficie de su tablero de mesa de piedra sinterizada

Conserve su aspecto nuevo limpiando con agua periódicamente para eliminar el polvo y la suciedad. Enjuague la encimera, de forma recurrente, para evitar que los residuos se asienten en la superficie y se produzcan manchas o decoloraciones. También puede utilizar un detergente suave mezclado con agua, frotar la superficie con una esponja o un paño suave y limpio. Seque la encimera inmediatamente después de limpiarla, para evitar la penetración de humedad y la aparición de manchas de agua. Limpie inmediatamente cualquier derrame, puesto que podría penetrar en el sellador. Para una limpieza más profunda, utilice un limpiador biodegradable a base de agua. Evite los limpiadores a base de amoníaco, puesto que podrían debilitar el sellador y dañar o decolorar la piedra. Nunca utilice cremas o limpiadores abrasivos, limpiadores con vinagre, productos a base de ácido o cualquier producto con base alcalina, como amoníaco, bicarbonato de sodio o bórax.

Climas fríos

Recomendamos almacenar su mesa en un lugar seco durante los climas fríos o cubrir con una funda para muebles de exteriores. Haga una especie de carpa con la tapa, cuidando que no toque ninguna parte de la encimera. Esto facilitará el flujo de aire, permitiendo que la humedad se escape. Es posible que cualquier cantidad de nieve que permanezca sobre la encimera, durante un período prolongado de tiempo, provoque humedad, la cual podría penetrar el sellador. La piedra es porosa, así que, si la humedad entrara en ella, podría congelarse y agrietarse o romperse. Para mayor protección, selle la encimera antes de cada invierno.

Climas cálidos

La naturaleza porosa de la piedra la hace susceptible a la retención de calor. Utilice la debida atención y cautela al manejar cualquier encimera de piedra que haya sido expuesta al sol de manera prolongada. Se recomienda utilizar este producto bajo la sombra de algún toldo o carpa.

Garantía

2 AÑOS DE GARANTÍA LIMITADA*

Este producto está cubierto por una garantía del fabricante de 2 años a partir de la fecha de compra contra defectos de materiales y mano de obra. Esta garantía no cubre daños debidos a negligencia, abuso o daños relacionados con el clima.

AUSTRALIA: Nuestros productos cuentan con garantías que no se pueden excluir bajo las Leyes del Consumidor de Australia. Usted tiene derecho a un cambio o devolución en caso de un fallo importante y a una compensación por cualquier otra pérdida o daño razonablemente previsible. También tiene derecho a la reparación o reemplazo de los bienes, si éstos no cumplen con una calidad aceptable y el fallo no constituye un fallo importante.

Para obtener información sobre la garantía, envíenos un correo electrónico a service@sunvilla.com o chatee con nosotros en <https://sunvilla.com>.

7-delat matbords set med eldstad

Artikelnummer 567417

**VIKTIGT, SPARA FÖR FRAMTIDA BRUK: LÄS NOGA
PRODUKTEN ÄR ENDAST AVSEDD FÖR UTOMHUSBRUK I HUSHÅLL.
INTE FÖR KOMMERSIELLT BRUK.**



Frågor, problem, delar som saknas?

Innan du returnerar produkten till återförsäljaren, ring vår kundtjänstavdelning på 1-888-690-9800 (8:00–17:00 PT, måndag–fredag, engelska och spanska) eller skriv till service@sunvilla.com.

Förberedelser

Kontrollera att alla delar finns med innan du börjar montera produkten. Jämför delarna med listan på förpackningen och reservdelstorna. Om någon del saknas eller är skadad ska du inte försöka montera produkten. Avbryt och ring kundtjänst. Beräknad monterings-tid: 75 minuter (2 personer). Verktyg som behövs för montering: Skiftnyckel (medföljer).

⚠ Säkerhetsinformation

Läs och förstå hela bruksanvisningen innan du börjar montera produkten. Den ska inte användas som leksak eller verktyg. Barn ska inte hjälpa till med montering, borttagning eller demontering av produkten.

Skötsel och underhåll

Ram

Rengör för hand med mild tvållösning och skölj noga med vatten. Torka med en mjuk trasa. Använd inte slipande rengöringsmedel och skrubba inte för hårt eftersom det kan skada ytan. För att aluminiumramen ska hålla länge ska möblerna täckas över eller förvaras på en torr plats under vintermånaderna. Långvarig exponering för minusgrader och fukt kan orsaka skador på ramen och göra att den blir ranglig.

Överdrag

Möbelöverdrag är ett utmärkt sätt att skydda möblerna mot väder och vind och UV-ljus. Det är viktigt att se till att möbler och överdrag är fria från fukt och skräp innan möblerna täcks över. Det är också nödvändigt att omedelbart dra av överdragen när det har regnat och under perioder med hög luftfuktighet för att förhindra fuktansamling. Annars kan det uppstå permanenta skador på ytan och ytbehandlingen.

Skötsel och underhåll (forts.)

Periodiskt underhåll för din bordsskiva av porslinssten

Bordsskivan är försedd med en skyddande stenförsegling från fabrik. Förseglingen ger motståndskraft mot fläckar och fukt och bidrar till att bibehålla stenens naturliga färg. För optimalt skydd ska stenskivan rengöras noggrant och omförseglas med 6–12 månaders mellanrum. Stenförsegling finns i de flesta färg- och stenbutiker. Användning av tallriksunderlägg, bordslöpare och glasunderlägg är ett bra sätt att samla upp spill och förebygga repor och fläckar. Täck utemöblerna med ett möbelöverdrag för att skydda dem när de inte används.

Rengöring av bordsskivor av porslinssten

Bevara utseendet på stenskivan genom att regelbundet tvätta bort damm och smuts med vanligt vatten. Skölj av bordsskivan ibland för att förhindra att skräp fastnar och förebygga fläckar och missfärgning. Du kan också använda ett mildt diskmedel blandat med vatten och skrubba bordsskivan med en mjuk, ren trasa eller svamp. Torka omedelbart bordsskivan efter rengöring för att förhindra att fukt tränger in och bildar fläckar. Spill ska torkas upp omedelbart eftersom det kan tränga in i förseglingen. För mer grundlig rengöring av bordsskivan använd ett vattenbaserat biologiskt nedbrytbart rengöringsmedel. Undvik ammoniakbaserade rengöringsmedel, som kan bryta ner förseglingen och eventuellt skada eller missfärga stenen. Använd aldrig skurkrämer, slipande rengöringsmedel, ättikbaserade, syrabaserade eller alkaliska produkter som ammoniak, bakpulver eller borax.

Kall miljö

Vi rekommenderar att bordsskivan förvaras i torr miljö under den kalla årstiden eller täcks med det medföljande utemöbelöverdraget. Använd överdraget som ett tält, så att det inte vidrör någon del av bordsskivan. Detta främjar luftflödet och tillåter fukt att komma ut. Långvarig kontakt med snö kan leda till att fukt tränger igenom bordsskivans försegling. Stenen är porös, och om fukt tränger in i porerna och fryser kan stenen spricka. Omförseгла alltid bordsskivan före varje vinter för extra skydd.

Varm miljö

Stenens porösa natur gör att den ackumulerar värme. Var försiktig när du hanterar en stenskiva som har exponerats för solsken länge. Produkten bör användas under ett solskydd.

Garanti

2 ÅRS BEGRÄNSAD GARANTI*

Produkten omfattas av tillverkarens 2-åriga garanti från inköpsdatum mot material- och tillverkningsfel. Garantin täcker inte skador på grund av vanvård, missbruk eller väderrelaterade skador.

AUSTRALIEN: Våra varor levereras med garantier som inte kan uteslutas enligt den australiska konsumentlagen. Du har rätt till en ersättningsprodukt eller återbetalning vid ett allvarligt fel och till ersättning för annan rimligen förutsebar förlust eller skada. Du har också rätt att få varorna reparerade eller utbytta om de inte håller godtagbar kvalitet och felet inte är ett allvarligt fel.

För garantiinformation, skriv till service@sunvilla.com eller chatta med oss på <https://sunvilla.com>

Chair Parts List / Liste des pièces du fauteuil / Lista de piezas de la silla / Reservdelista för stol

⚠ WARNING: Perform all assembly steps on a flat, soft, non-abrasive surface to avoid scratching the finish.


⚠ AVERTISSEMENT : Effectuer tout le montage sur une surface plate, douce et non abrasive pour éviter d'égratigner le fini.

⚠ ADVERTENCIA: Realice todos los pasos del ensamblaje sobre una superficie plana, suave y no abrasiva para evitar rayar el acabado.

⚠ VARNING: Utför alla monteringssteg på ett plant, slätt och inte nötande underlag för att undvika repor på ytan.

!

Estimated Assembly Time: 75 minutes
Recommended: 2 persons
Temps de montage estimé : 75 minutes
Recommandation : 2 personnes
Tiempo estimado de ensamble duración: 75 minutos
Recomendado: 2 personas
Beräknad monteringsstid: 75 minuter
Rekommenderas: 2 personer




!


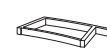
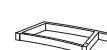

Hand tighten
Serrer à la main
Apretar a mano
Dra åt för hand









!

Fully tighten
Serrer complètement
Apretar completamente
Dra åt helt och hållet



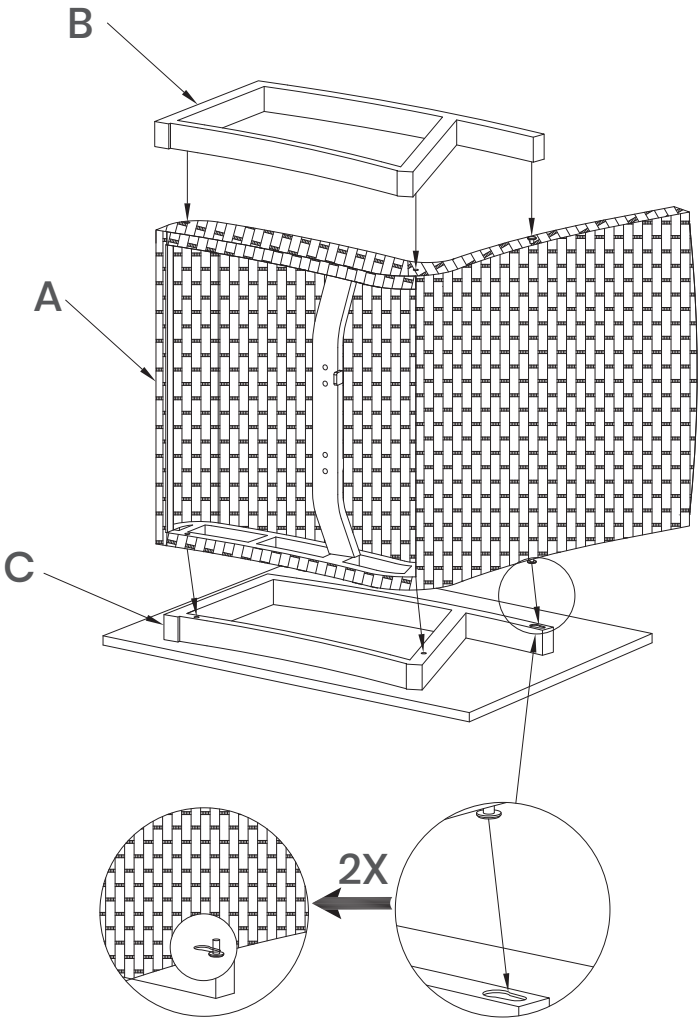
	PARTS LIST LISTE DES PIÈCES LISTA DE PIEZAS DELAR	DESCRIPTION DESCRIPTION DESCRIPCIÓN BESKRIVNING	QTY QTÉ CANT ANTAL
A		Chair Frame Cadre du fauteuil Armazón de la silla Stolram	6
B		Left Arm Appuie-bras gauche Brazo izquierdo Vänster arm	6
C		Right Arm Appuie-bras droit Brazo derecho Höger arm	6
D		Swivel Base Base pivotante Base giratoria Roterande bas	6

	PARTS LIST LISTE DES PIÈCES LISTA DE PIEZAS DELAR	DESCRIPTION DESCRIPTION DESCRIPCIÓN BESKRIVNING	QTY QTÉ CANT ANTAL
AA		M6x40 Bolt Boulon M6x40 Perno M6x40 M6x40 Skruv	24
BB		M8x45 Bolt Boulon M8x45 Perno M8x45 M8x45 Skruv	24
CC		Washer Plate plaque de rondelle Place de arandela Bricka	24
DD		Spring Washer Rondelle à ressort Arandela de presión Fjäderbricka	24
EE		Nut Écrou Tuerca Mutter	24
FF		Wrench Clé Llave inglesa Skiftnyckel	2

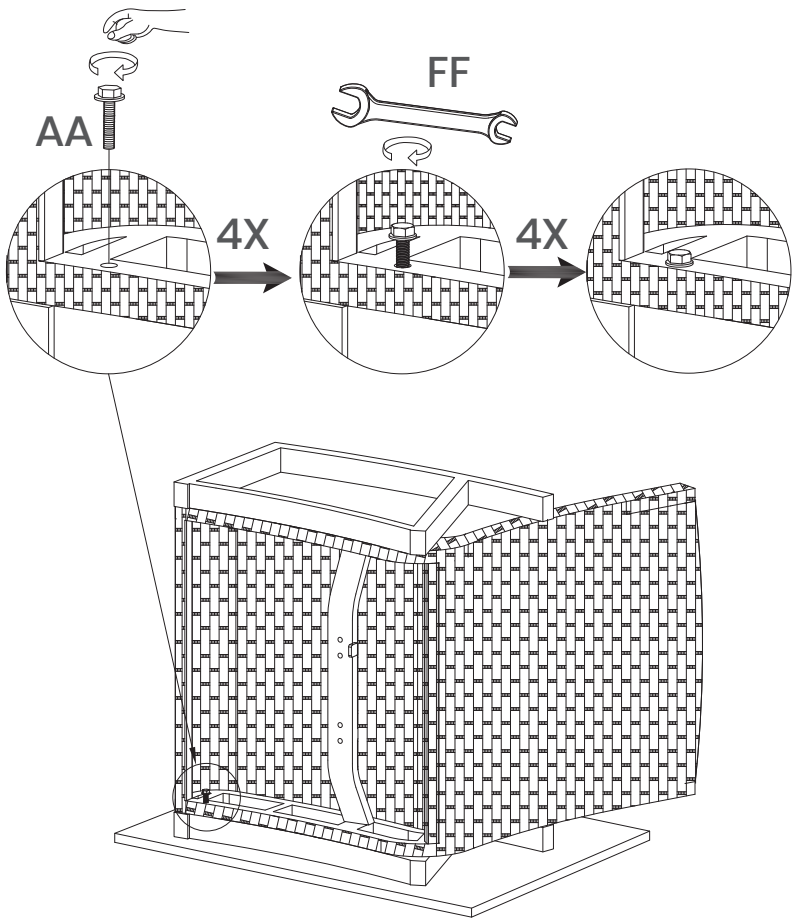
IMPORTANT, RETAIN FOR FUTURE REFERENCE: READ CAREFULLY
IMPORTANT, À CONSERVER POUR DE FUTURS BESOINS DE RÉFÉRENCE : À LIRE SOIGNEUSEMENT
IMPORTANTE: CONSERVE PARA FUTURA REFERENCIA. LEA CUIDADOSAMENTE
VIKTIGT, SPARA FÖR FRAMTIDA BRUK: LÄS NOGA

Chair Assembly / Montage du fauteuil / Ensamble de la silla / Montering av stol

1

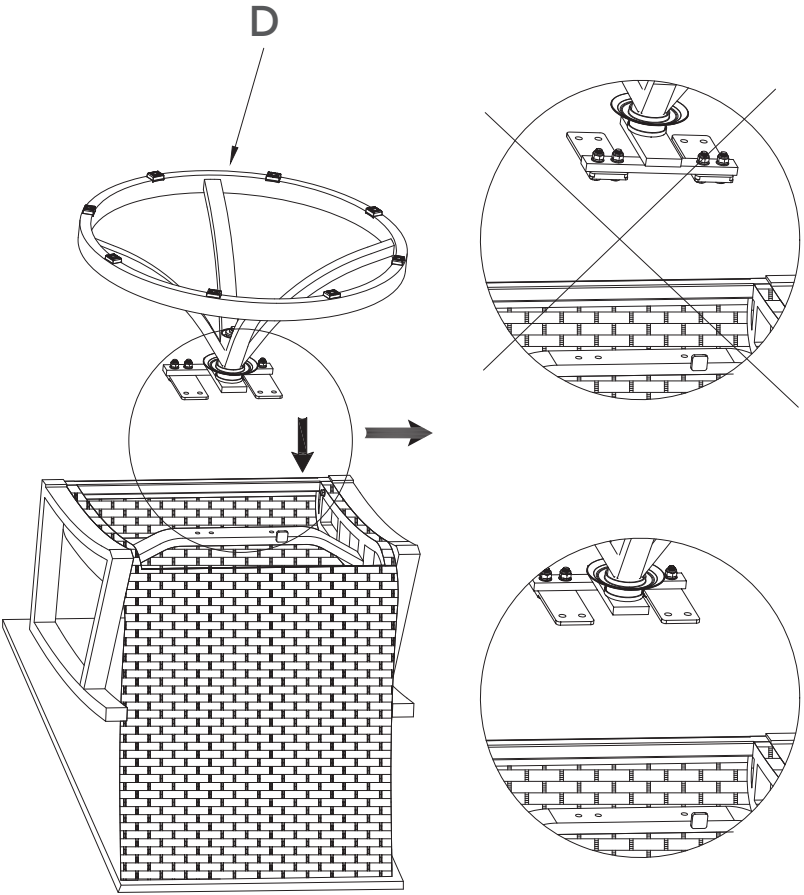


2

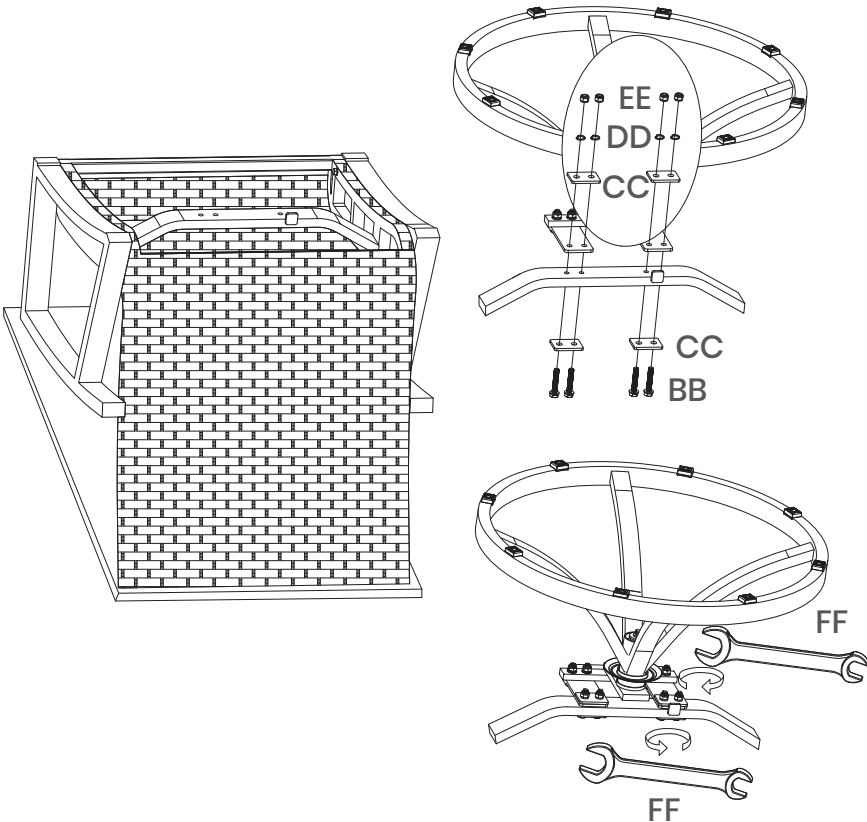


Chair Assembly / Montage du fauteuil / Ensamble de la silla / Montering av stol

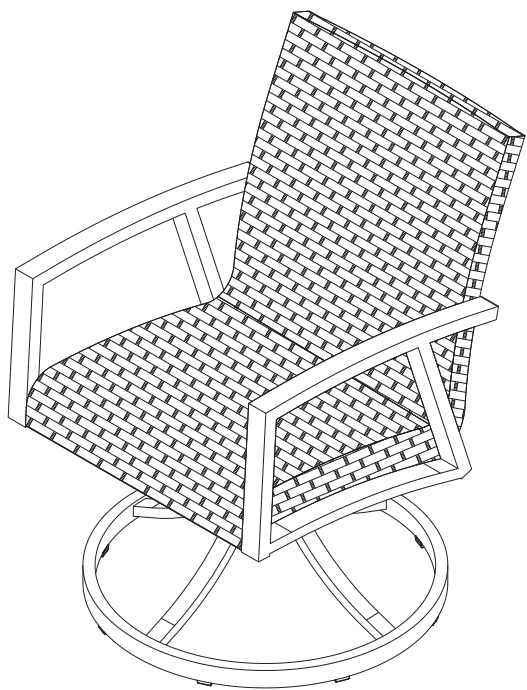
3



4



5



Fire Pit Table Parts List / Liste des pièces du foyer / Lista de piezas de la mesa con chimenea / Förteckning över delar - Eldstaden


⚠ WARNING: Perform all assembly steps on a flat, soft, non-abrasive surface to avoid scratching the finish.






⚠ AVERTISSEMENT : Effectuer tout le montage sur une surface plate, douce et non abrasive pour éviter d'égratigner le fini.


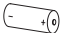
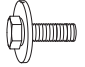


⚠ ADVERTENCIA: Realice todos los pasos del ensamblaje sobre una superficie plana, suave y no abrasiva para evitar rayar el acabado.

⚠ VARNING: Utför alla monteringssteg på ett plant, slätt och inte nötande underlag för att undvika repor på ytan.

!  **Hand tighten**
Serrer à la main
Apretar a mano
Dra åt för hand

!  **Fully tighten**
Serrer complètement
Apretar completamente
Dra åt helt och hållet


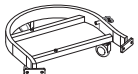


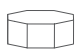
	PARTS LIST LISTE DES PIÈCES LISTA DE PIEZAS DELAR	DESCRIPTION DESCRIPTION DESCRIPCIÓN BESKRIVNING	QTY QTÉ CANT ANTAL
E		Table Top Dessus de table Tablero de la mesa Bordsskiva	1
F		Door Porte Puerta Dörr	1
G		Side Panel Panneau latéral Panel lateral Sidopanel	3
H		Table Leg 1 Patte de table 1 Pata de la mesa 1 Bordsben 1	1
I		Table Leg 2 Patte de table 2 Pata de la mesa 2 Bordsben 2	1


	PARTS LIST LISTE DES PIÈCES LISTA DE PIEZAS DELAR	DESCRIPTION DESCRIPTION DESCRIPCIÓN BESKRIVNING	QTY QTÉ CANT ANTAL
GG		Natural Gas Orifice Embout pour le gaz naturel Boquilla para gas natural Gasmunstycke för naturgas	1
HH		AAA Battery AAA Pile AAA Pila AAA Batteri	1
II		M8x20 Bolt Boulon M8x20 Perno M8x20 M8x20 Skruv	4
JJ		M6x25 Bolt Boulon M6x25 Perno M6x25 M6x25 Skruv	19
KK		Washer Rondelle Arandela Bricka	2

IMPORTANT, RETAIN FOR FUTURE REFERENCE: READ CAREFULLY
IMPORTANT, À CONSERVER POUR DE FUTURS BESOINS DE RÉFÉRENCE : À LIRE SOIGNEUSEMENT
IMPORTANTE: CONSERVE PARA FUTURA REFERENCIA. LEA CUIDADOSAMENTE
VIKTIGT, SPARA FÖR FRAMTIDA BRUK: LÄS NOGA

Fire Pit Table Parts List / Liste des pièces du foyer / Lista de piezas de la mesa con chimenea / Förteckning över delar - Eldstaden

- ⚠ WARNING:** Perform all assembly steps on a flat, soft, non-abrasive surface to avoid scratching the finish.
- ⚠ AVERTISSEMENT :** Effectuer tout le montage sur une surface plate, douce et non abrasive pour éviter d'égratigner le fini.
- ⚠ ADVERTENCIA:** Realice todos los pasos del ensamblaje sobre una superficie plana, suave y no abrasiva para evitar rayar el acabado.
- ⚠ VARNING:** Utför alla monteringssteg på ett plant, slätt och inte nötande underlag för att undvika repor på ytan.

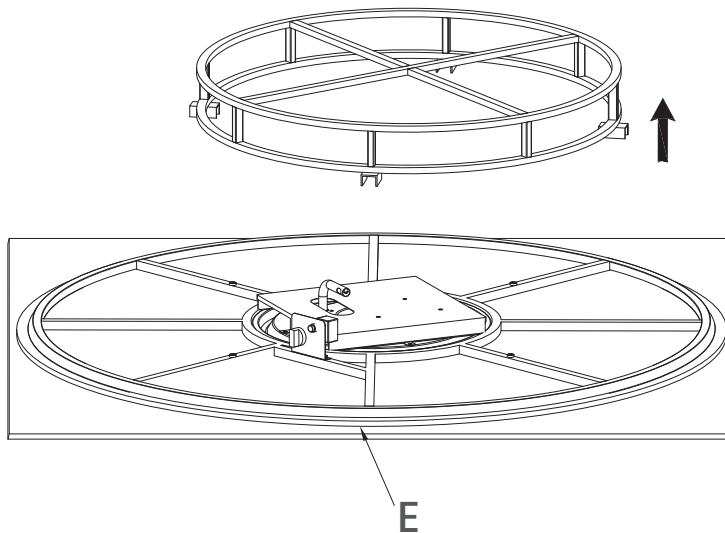
	PARTS LIST LISTE DES PIÈCES LISTA DE PIEZAS DELAR	DESCRIPTION DESCRIPTION DESCRIPCIÓN BESKRIVNING	QTY QTÉ CANT ANTAL
J		Limit Tube Tube de limitation Tubo límite Stödskena för gasluben	1
K		LP Tank Bracket Support de bombonne de propane Soporte para tanque LP Plattform för gasolflaskan	1
L		Lid Couvercle Tapa Lock	1
M		Glass Bead Billes de verre Billes de verre Glaskub	1
N		Furniture Cover Housse de protection Cubierta para Muebles Möbelskydd	1

	PARTS LIST LISTE DES PIÈCES LISTA DE PIEZAS DELAR	DESCRIPTION DESCRIPTION DESCRIPCIÓN BESKRIVNING	QTY QTÉ CANT ANTAL
FF		Wrench Clé Llave inglesa Skiftnyckel	1

IMPORTANT, RETAIN FOR FUTURE REFERENCE: READ CAREFULLY
IMPORTANT, À CONSERVER POUR DE FUTURS BESOINS DE RÉFÉRENCE : À LIRE SOIGNEUSEMENT
IMPORTANTE: CONSERVE PARA FUTURA REFERENCIA. LEA CUIDADOSAMENTE
VIKTIGT, SPARA FÖR FRAMTIDA BRUK: LÄS NOGA

Fire Pit Table Assembly / Montage de la table braséro / Ensamble de la mesa con fogata / Montering av eldstad

1



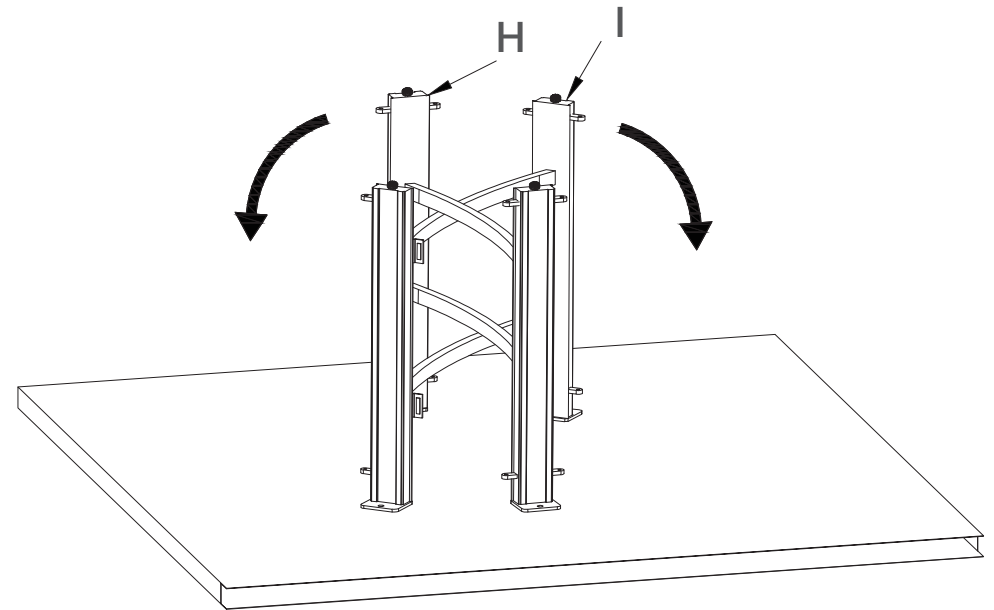
Note: Before assembling the table, please remove the round protective frame under the table top (E).

N.B. : Avant de monter la table, retirer le cadre protecteur rond sous le dessus de table (E).

Nota: Antes de ensamblar la mesa, retire el marco protector redondo situado debajo del tablero (E).

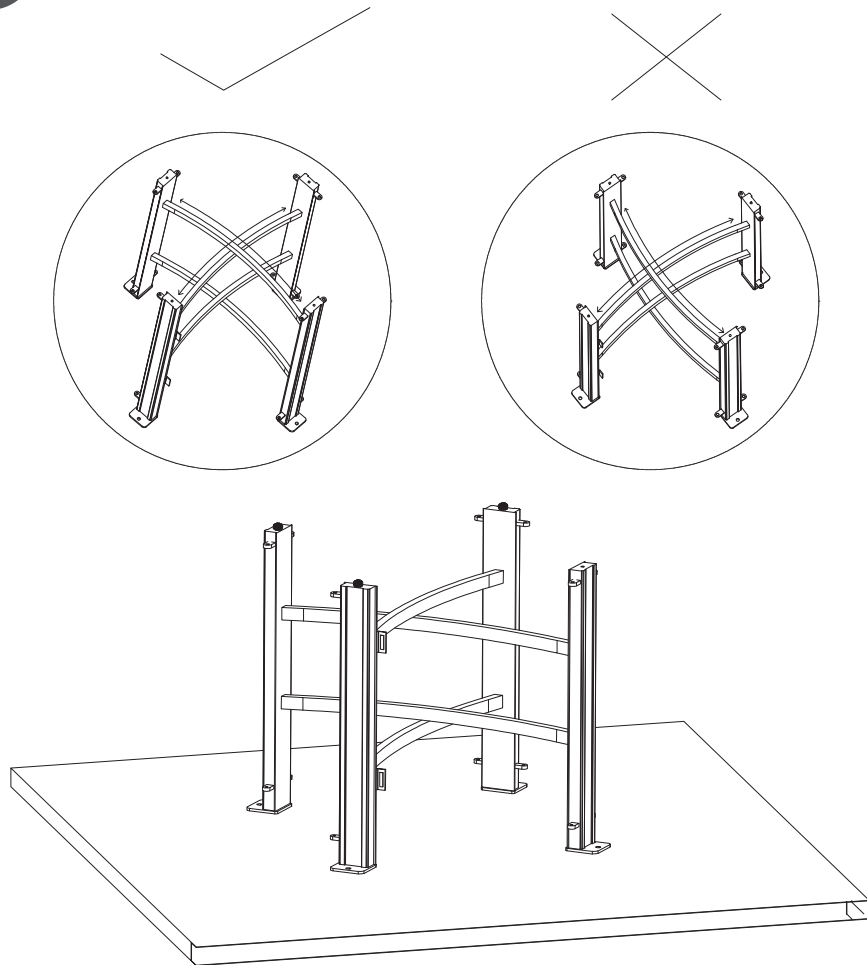
Observera: Innan du monterar bordet, ta bort den runda skyddsramen under bordsskivan (E).

2

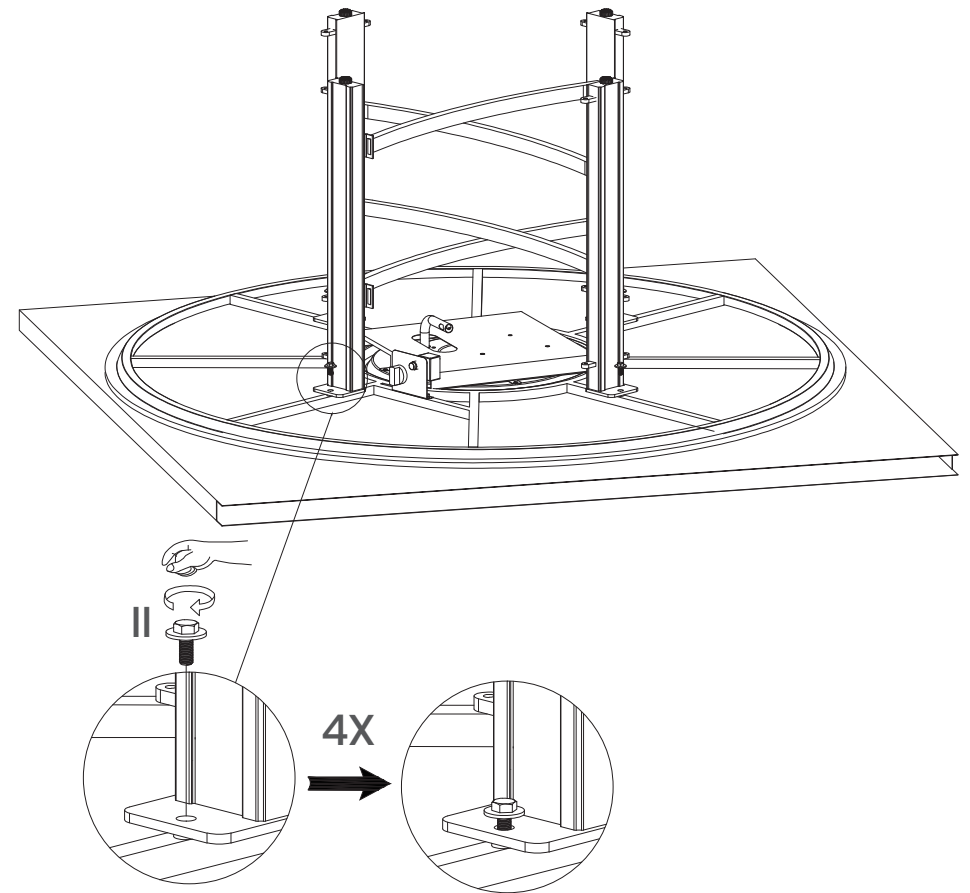


*Fire Pit Table Assembly / Montage de la table braséro / Ensamble de la mesa con fogata /
Montering av eldstad*

3

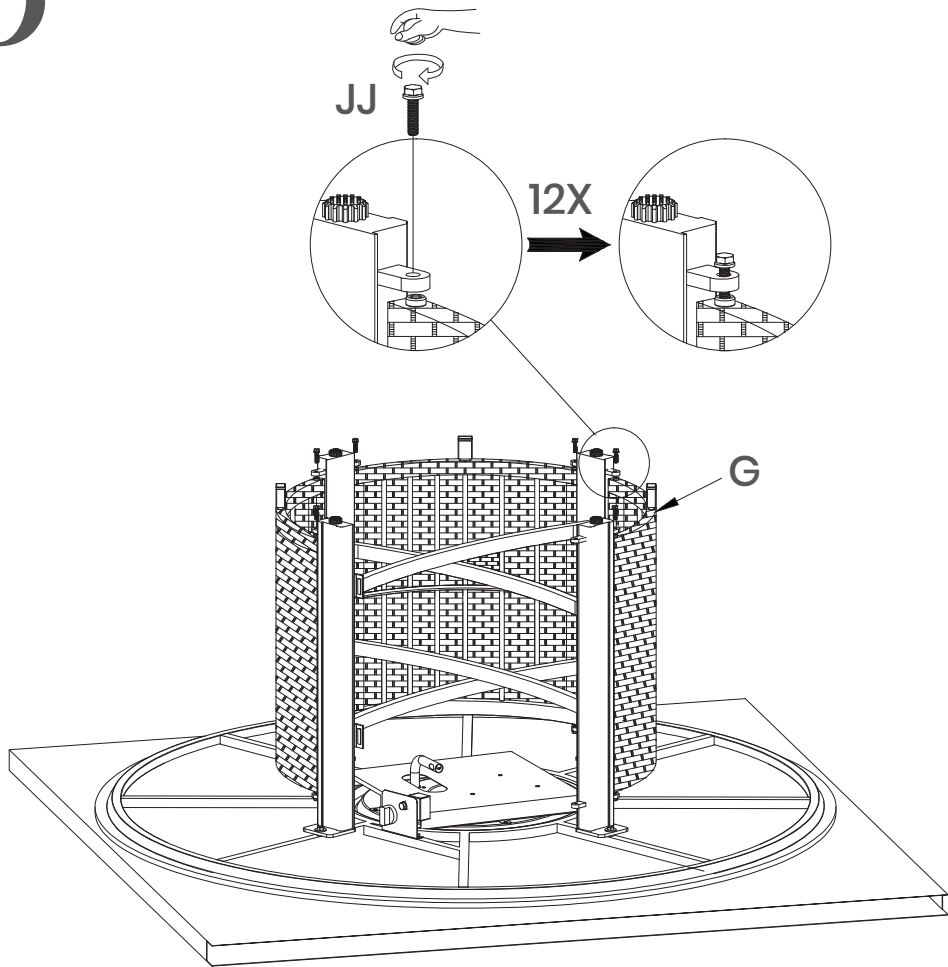


4

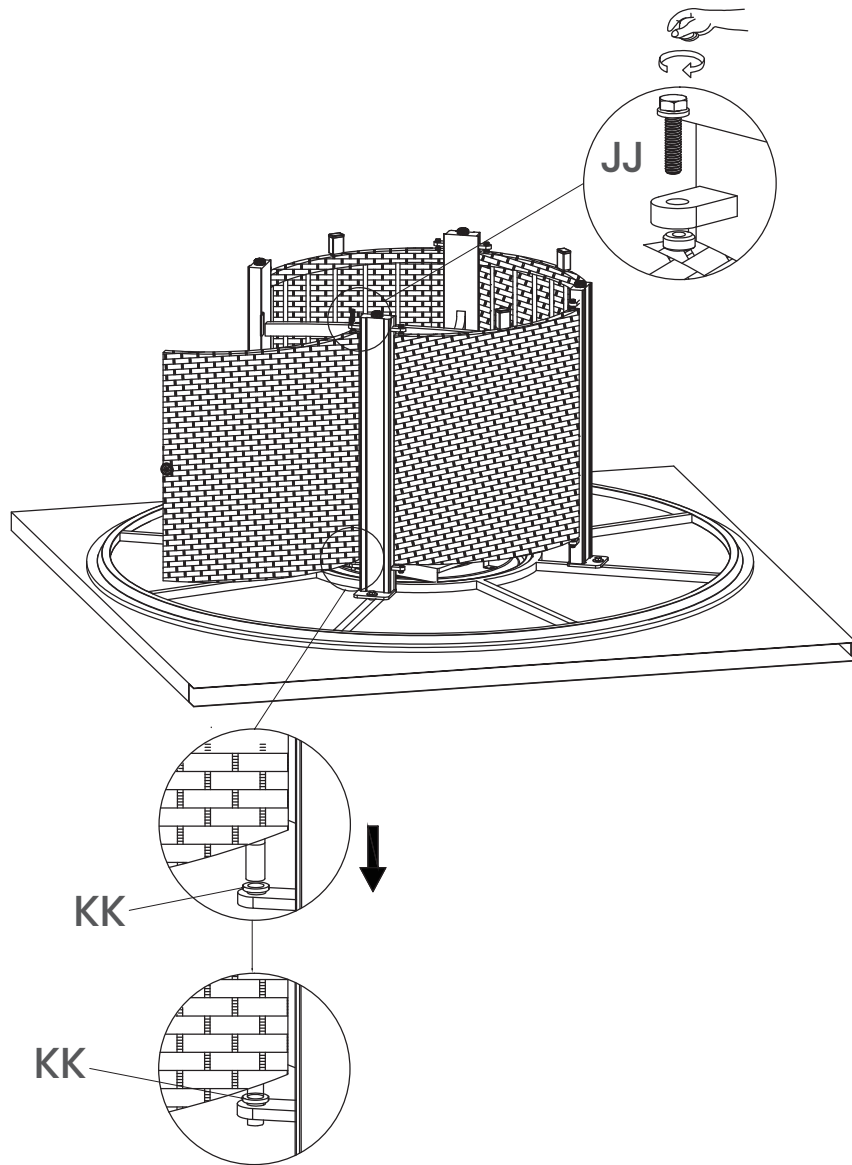


*Fire Pit Table Assembly / Montage de la table braséro / Ensamble de la mesa con fogata /
Montering av eldstad*

5

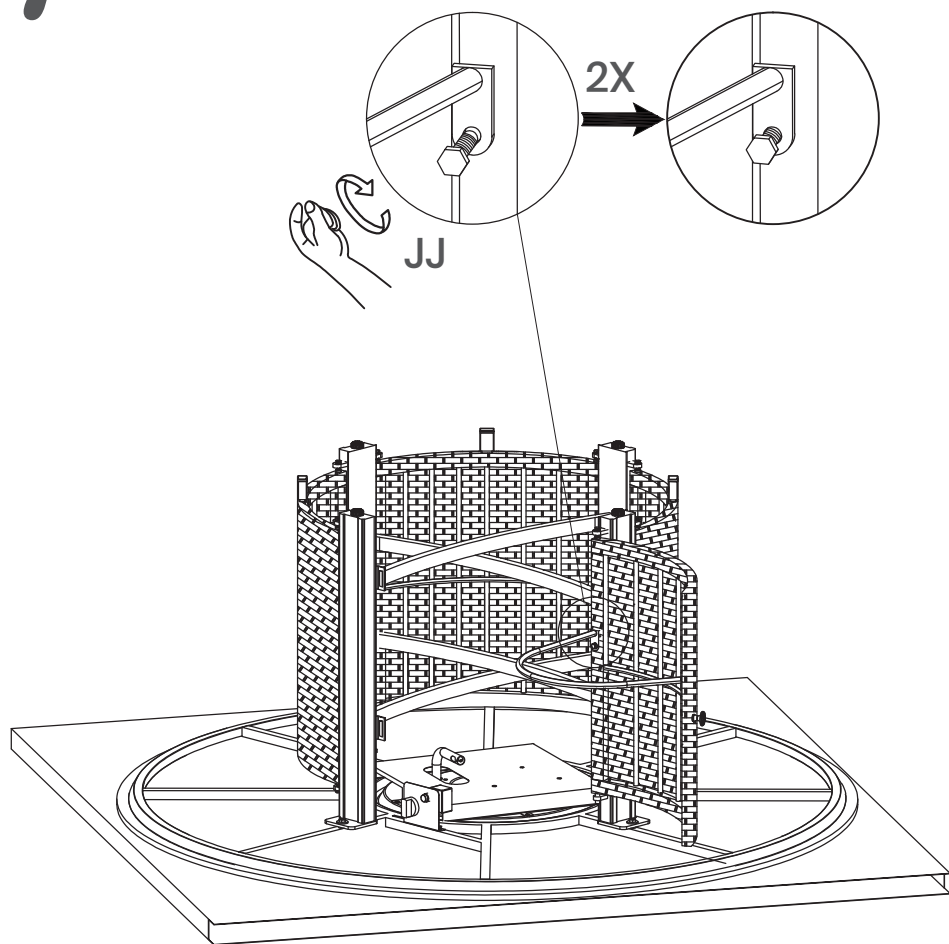


6

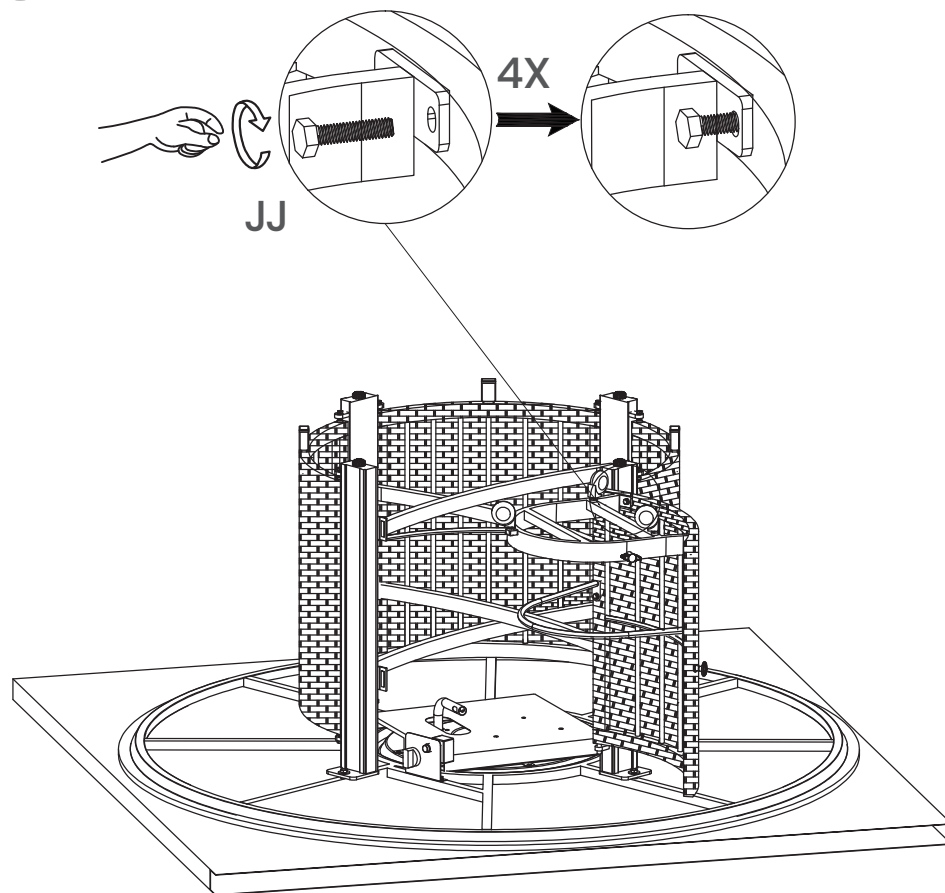


*Fire Pit Table Assembly / Montage de la table braséro / Ensamble de la mesa con fogata /
Montering av eldstad*

7

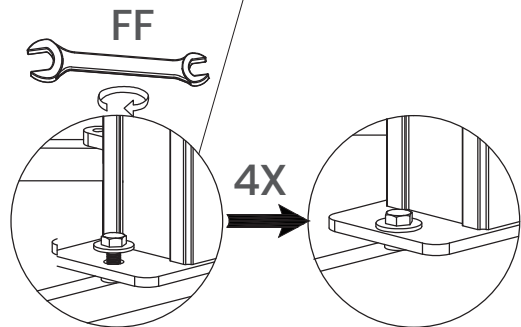
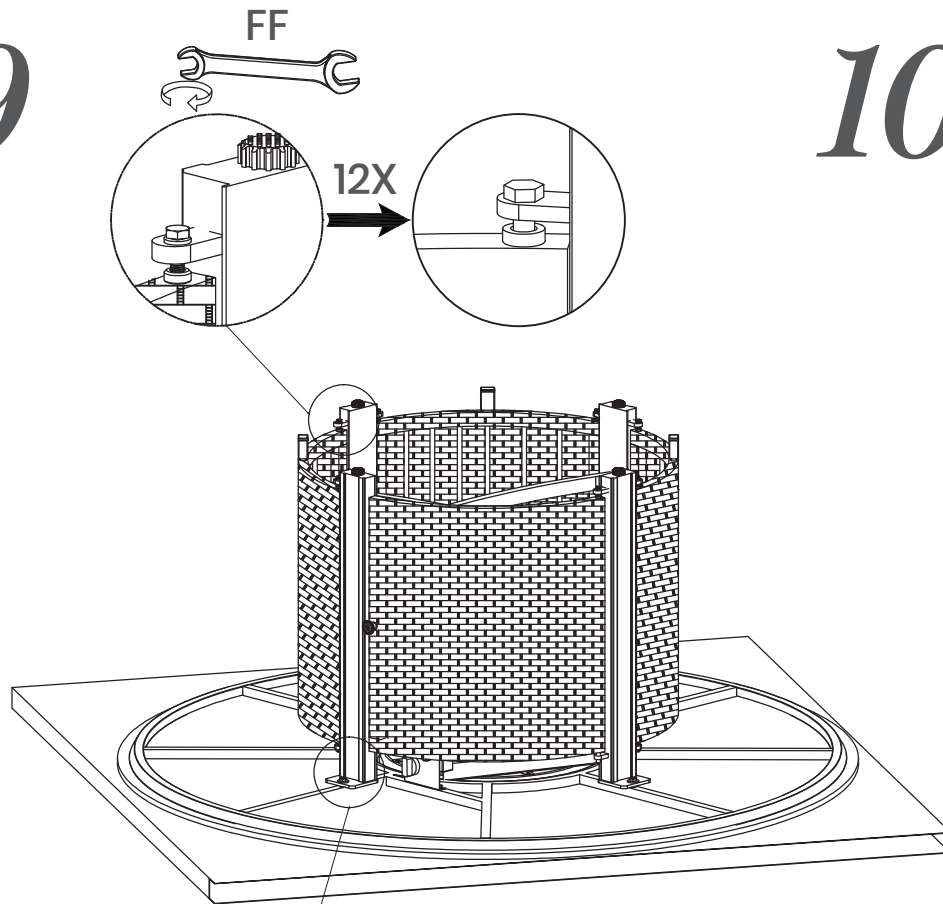


8

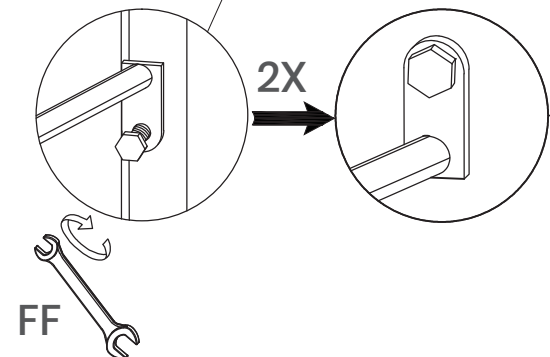
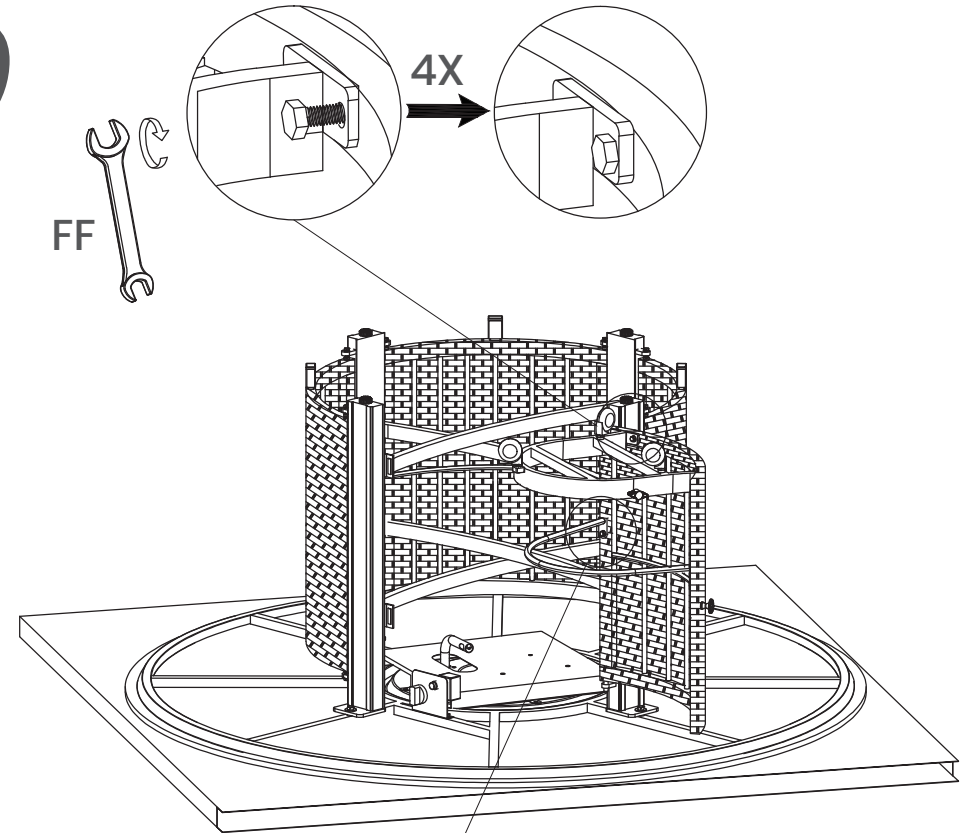


*Fire Pit Table Assembly / Montage de la table braséro / Ensamble de la mesa con fogata /
Montering av eldstad*

9

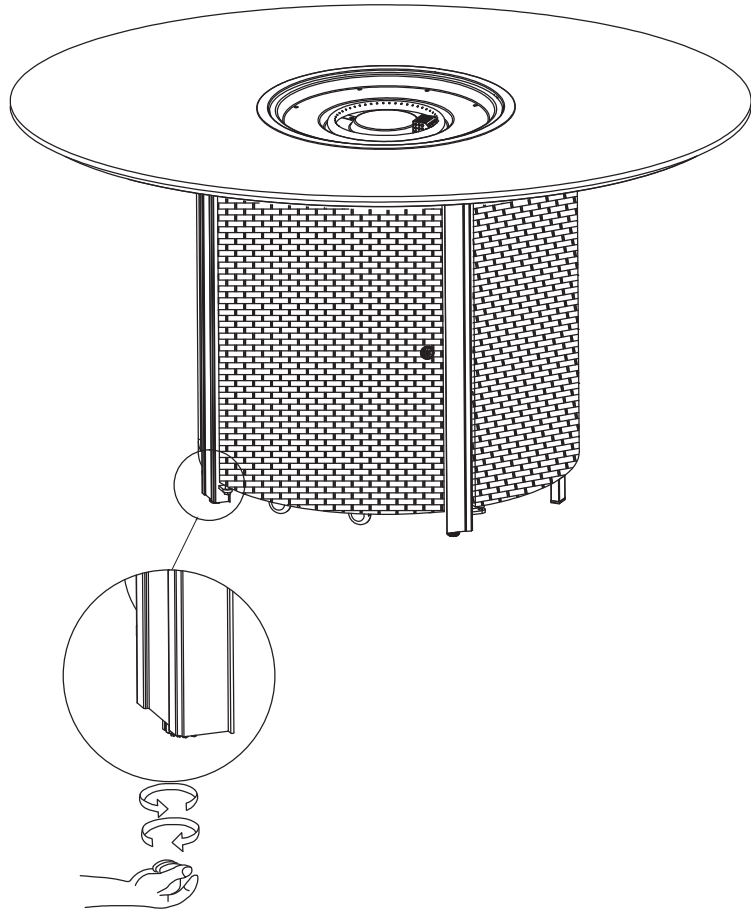


10

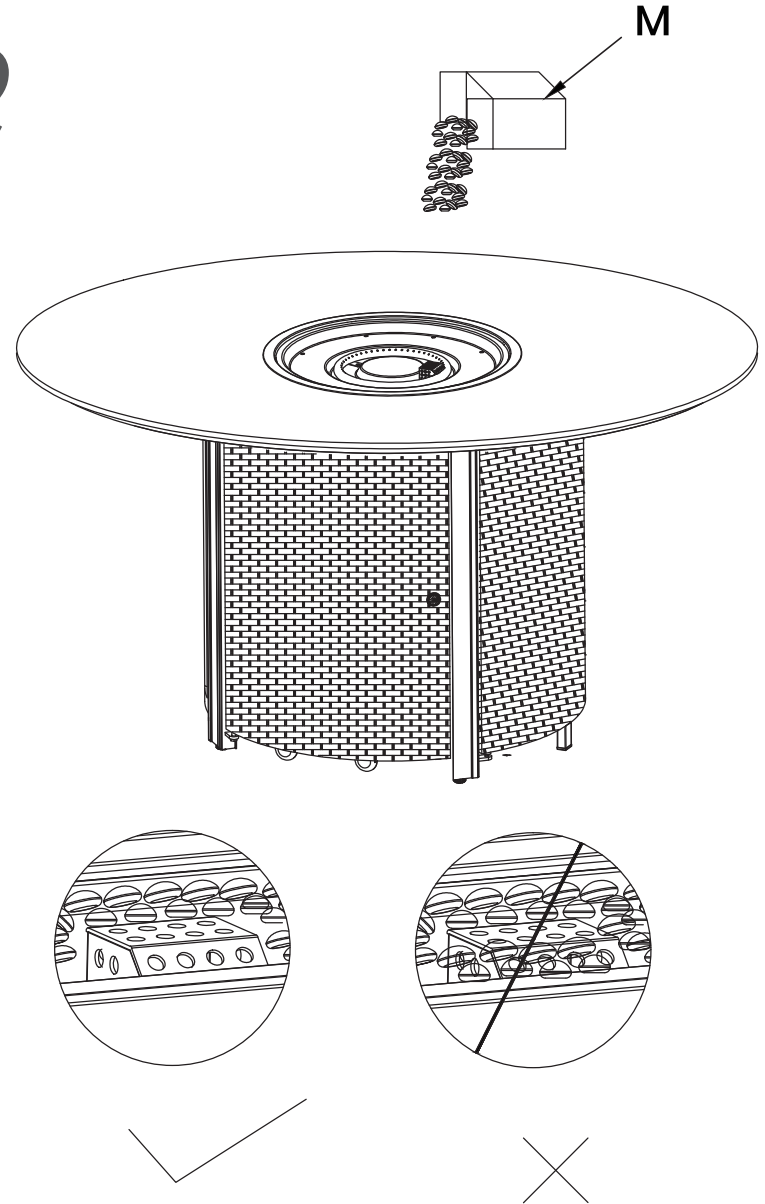


*Fire Pit Table Assembly / Montage de la table braséro / Ensamble de la mesa con fogata /
Montering av eldstad*

11

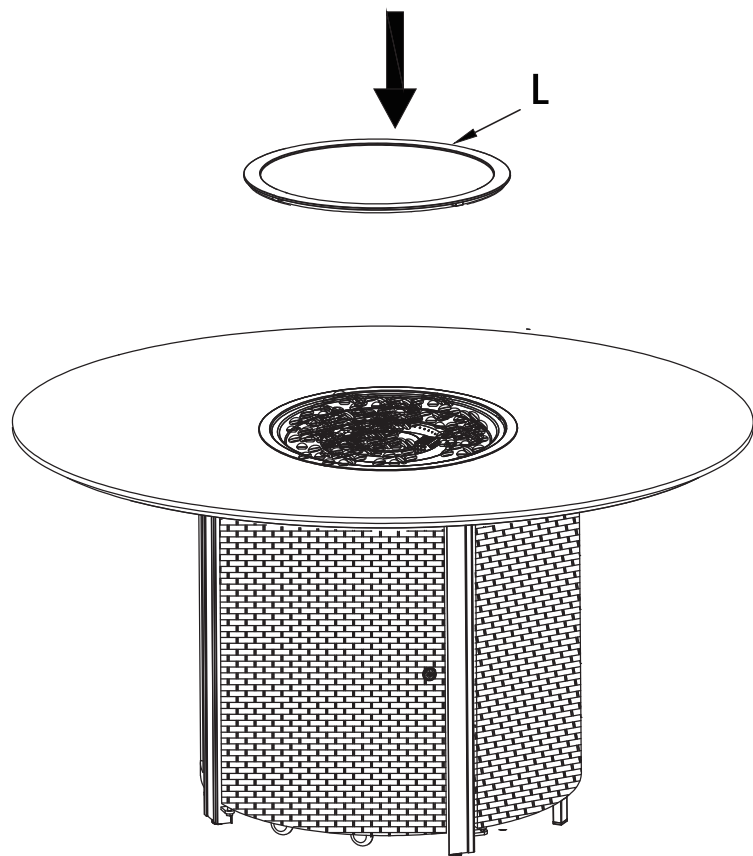


12

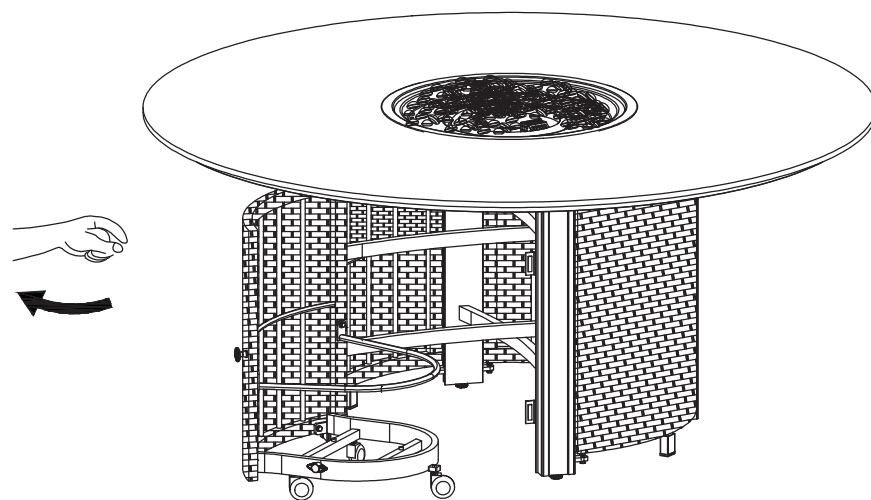


*Fire Pit Table Assembly / Montage de la table braséro / Ensamble de la mesa con fogata /
Montering av eldstad*

13

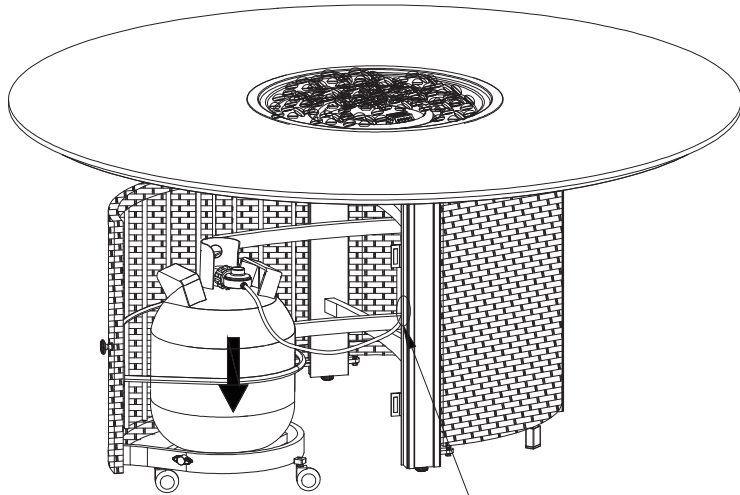


14

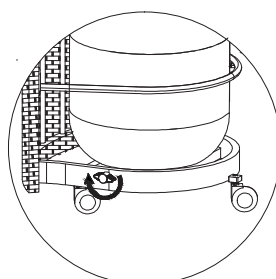
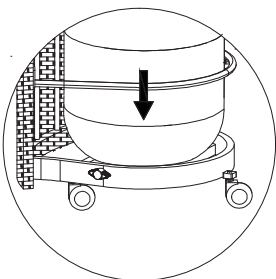
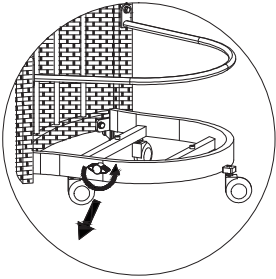
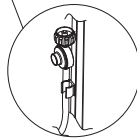
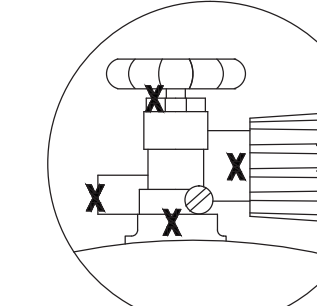
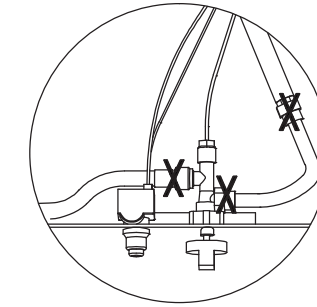
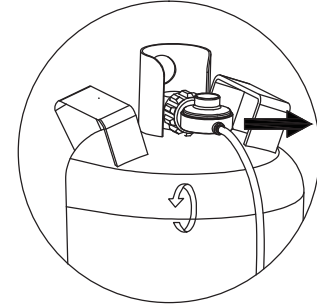
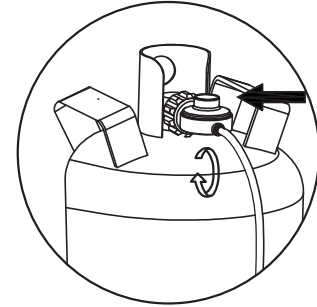


*Fire Pit Table Assembly / Montage de la table braséro / Ensamble de la mesa con fogata /
Montering av eldstad*

15

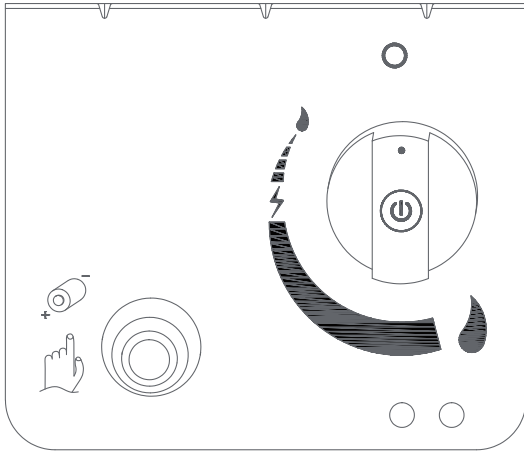


16

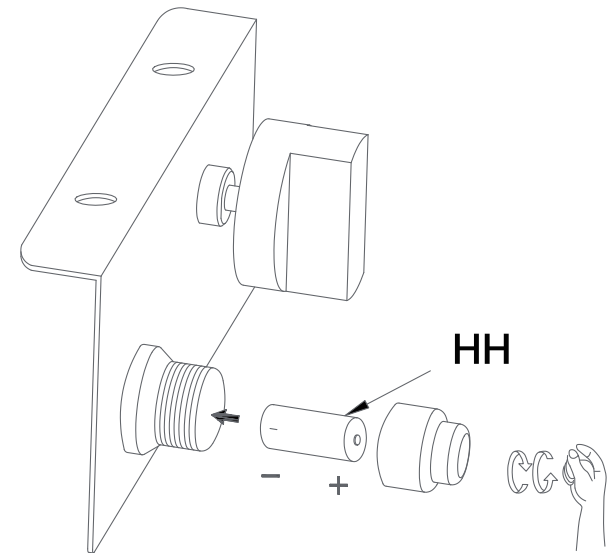


Fire Pit Table Assembly / Montage de la table braséro / Ensamble de la mesa con fogata / Montering av eldstad

17



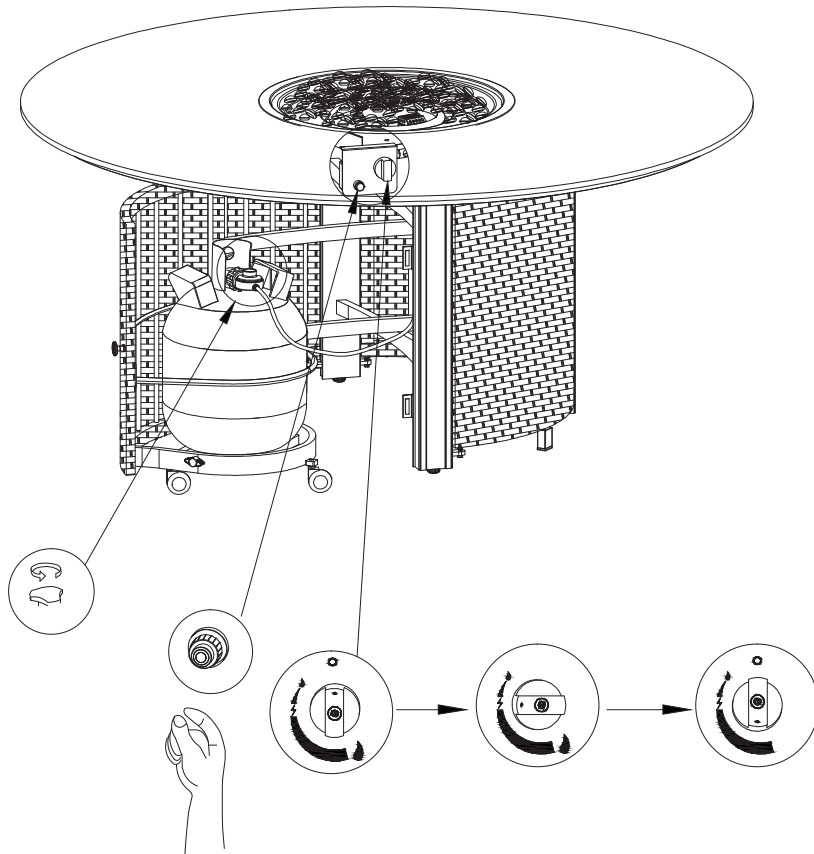
18



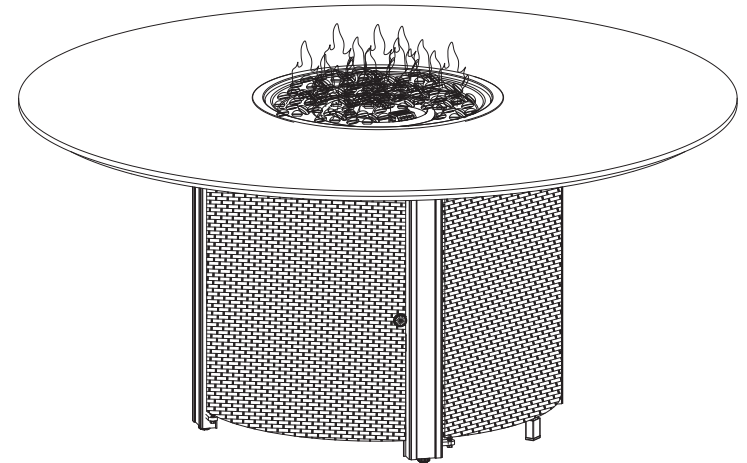
- Make sure the battery and battery contacts are clean and dry prior to installation.
- Ensure the batteries are installed correctly with regard to polarity (+ and -).
- Remove batteries from furniture that is not to be used for an extended period of time.
- S'assurer que les piles et les bornes sont propres et sèches avant l'installation.
- Insérer les piles en respectant la polarité (+ et -).
- Retirer les piles si le produit demeure inutilisé pendant une longue période.
- Asegúrese de que la pila y los contactos de la pila estén limpios y secos antes de la instalación.
- Asegúrese de que las pilas estén instaladas correctamente con respecto a la polaridad (+ y -).
- Retire las pilas de los muebles que no vaya a utilizar durante un periodo prolongado de tiempo.
- Kontrollera att batteriet och batterikontaktarna är rena och torra före installation.
- Säkerställ att batterierna installeras korrekt med avseende på polaritet (+ och -).
- Ta ur batterierna ur möbelen om den inte ska användas under en längre tid.

*Fire Pit Table Assembly / Montage de la table braséro / Ensamble de la mesa con fogata /
Montering av eldstad*

19

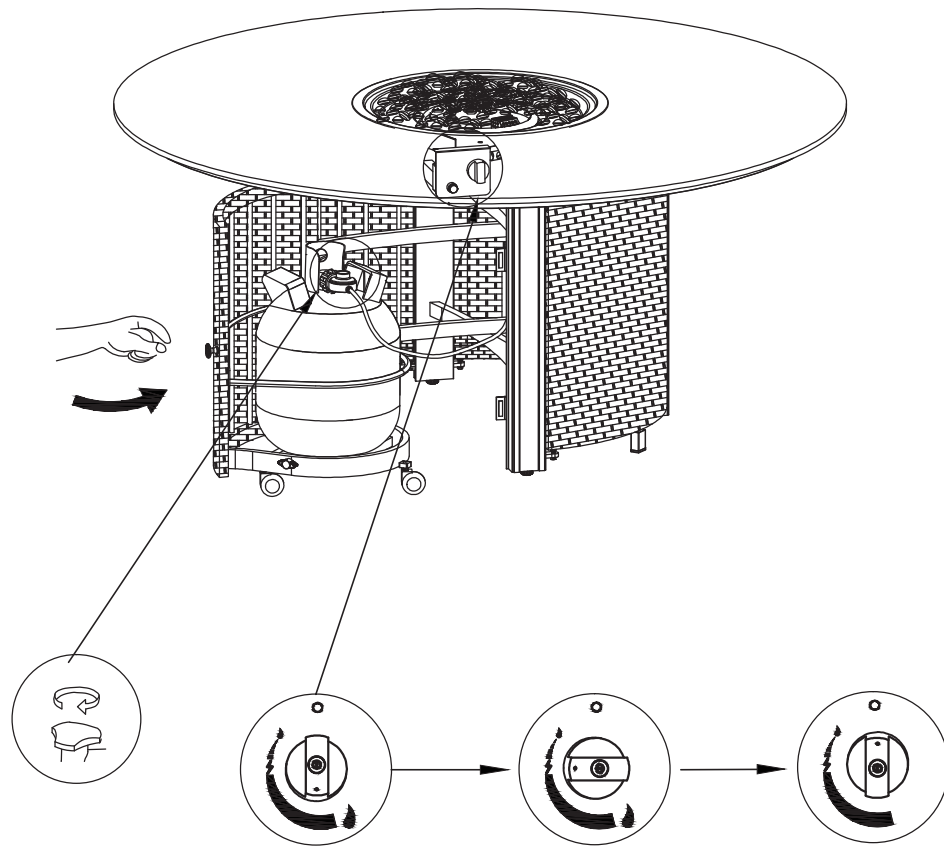


20

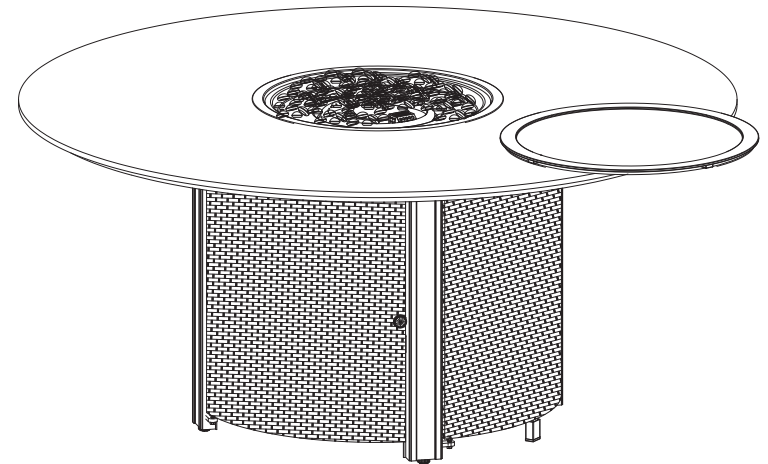


*Fire Pit Table Assembly / Montage de la table braséro / Ensamble de la mesa con fogata /
Montering av eldstad*

21

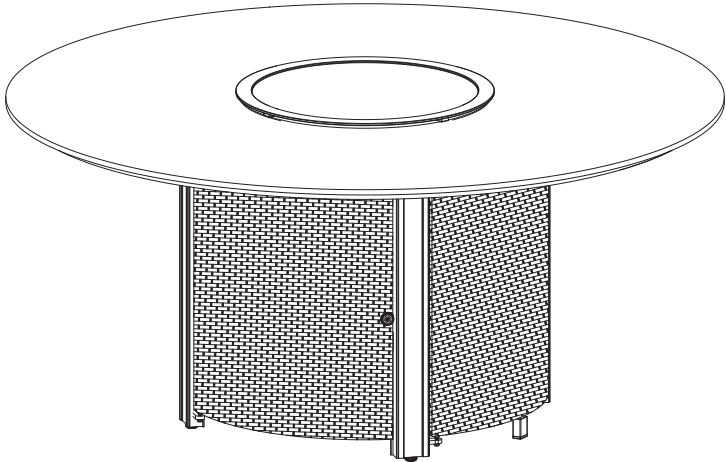


22

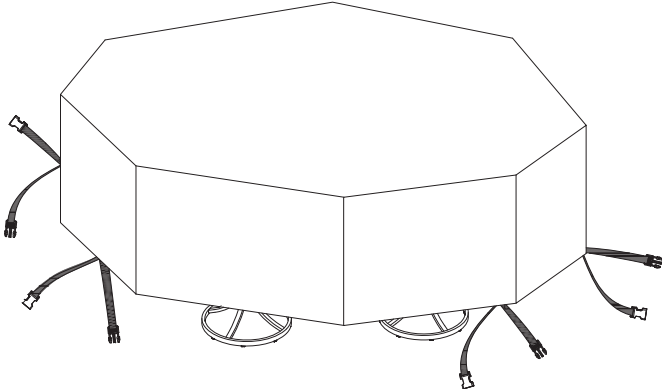
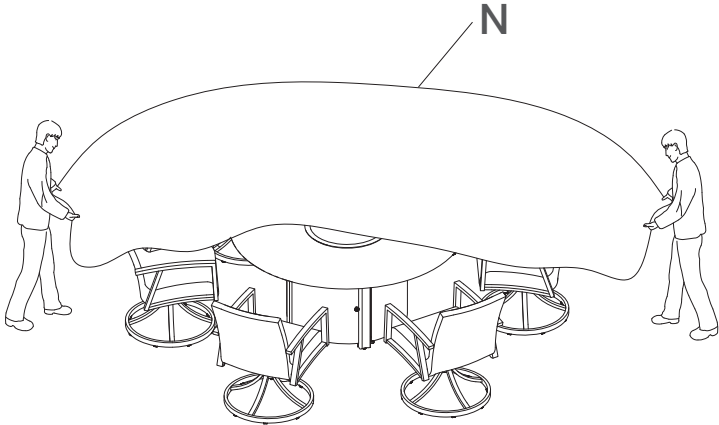


*Fire Pit Table Assembly / Montage de la table braséro / Ensamble de la mesa con fogata /
Montering av eldstad*

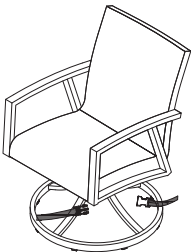
23



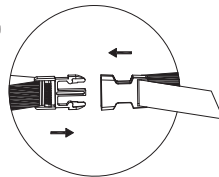
24



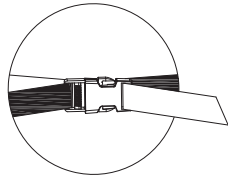
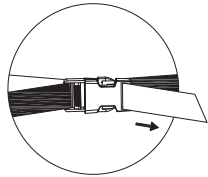
1



2



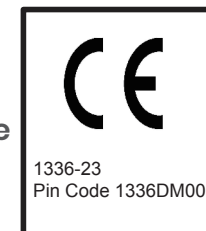
3



Safety Information

Installer: Leave this manual with appliance.
Consumer: Retain this manual for future reference.

This appliance was designed and made in accordance with EN14543, EN509 (where applicable) and EN437 plus subsequent amendments (gas standards). This appliance complies with the prescriptions of European Directive (Gas Appliance Directive GAR2016/426/EC).



⚠ WARNING!

**HOT! DO NOT TOUCH. SEVERE BURNS MAY RESULT.
CLOTHING IGNITION MAY RESULT.**



- Glass and other surfaces are hot during operation and cool-down.
- Young children should be carefully supervised when they are in the area of the appliance.
- Children and adults should be alerted to the hazards of high surface temperatures and should stay away to avoid burns or clothing ignition.
- Clothing or other flammable materials should not be hung from the appliance or placed on or near the appliance.

⚠ CAUTION! Hot while in operation. Do not touch. Keep burner area clean.

⚠ WARNING! For outdoor use only. Installation and service must be performed by a qualified installer, service agency, or the gas supplier.

⚠ DANGER!

CARBON MONOXIDE HAZARD

This appliance can produce carbon monoxide, which has no odor. Using it in an enclosed space can kill you. Never use this appliance in an enclosed space such as a camper, car or home.



⚠ WARNING! If the information in this manual is not followed exactly, a fire or explosion may result causing property damage, personal injury, or loss of life.

⚠ CAUTION!

DO NOT DISCARD THIS MANUAL

Important operating and maintenance instructions included. Read, understand, and follow these instructions for safe installation and operation.



⚠ DANGER!

If you smell gas:

- Shut off gas to the appliance.
- Extinguish any open flame.
- If odor continues, leave the area immediately.
- After leaving the area, call your gas supplier or fire department.

Failure to follow these instructions could result in fire or explosion, which could cause property damage, personal injury, or death.

⚠ WARNING!

Do not store or use gasoline, or other flammable vapors and liquids in the vicinity of this or any other appliance. An LP-cylinder not connected for use shall not be stored in the vicinity of this or any other appliance.

Safety Information

Installer: Leave this manual with appliance.
Consumer: Retain this manual for future reference.

⚠ WARNING!

Improper installation, adjustment, alteration, service, or maintenance can cause injury or property damage. Read the installation and maintenance instructions thoroughly before installing or servicing this equipment.

This appliance is a Decorative Gas Appliance for **OUTDOOR USE ONLY** and **MUST NOT** be used for cooking.

A. Design and Installation Considerations

Place the fire pit on a flat and stable surface in an outdoor location adjacent to the gas supply line or LP gas supply cylinder. **DO NOT** locate the appliance where it will get excessively wet or submerged in water.

B. Tools and Supplies Required (Not included)

Before beginning the installation, be sure that the following tools and supplies are at hand.

- Gloves
- Safety Glasses
- Wrench

C. Inspect the Appliance and Components

⚠ WARNING!

Inspect appliance and components for damage. Damaged parts may impair safe operation.

- **DO NOT** install damaged, incomplete, or substitute components. Report damaged parts to your dealer.
- Carefully remove all burner components from packaging.
- Read all instructions before beginning installation. Follow these instructions carefully during installation to ensure maximum safety and benefit.

⚠ WARNING!

ASPHYXIATION RISK

This gas appliance is for outdoor use in a well-ventilated space. This unit must not be installed inside an enclosed structure or unvented area.

⚠ WARNING!

Never leave the fire pit unattended for any amount of time. Never sit on the fire pit.
Never use the fire pit as a storage unit.

⚠ WARNING!

Do NOT use this appliance if any part of it has been underwater. Have a qualified service technician inspect the appliance and replace any part of the control system and any gas control which has been underwater. Do not burn solid fuels in this gas appliance.

⚠ WARNING!

1. Glass media may have sharp edges. Wear safety glasses and gloves when handling.
2. Pour the glass media evenly in to the burner area (with the exception of the screen-if applicable). The glass should be 1/2 - 1" above the burner.
3. Keep away from the unit for the first 20 minutes after igniting your unit for the first time, as glass beads could pop out and cause injury. Should any rocks pop out, discard them.

Safety Information

**Installer: Leave this manual with appliance.
Consumer: Retain this manual for future reference.**

⚠ WARNING!

Never dispose battery directly into trash and do not throw into fire.

⚠ WARNING!

The warranty will be voided by the following actions:

- Installation and use of any damaged components.
- Modification of the burner assembly.
- Installation other than as instructed by the factory.

Any such action may cause a fire hazard.

Gas Hookup and Information

A. Fuel

Before making gas connections, ensure the appliance being installed is compatible with the available gas type.

B. Gas PRESSURE

Proper input pressures are required for optimum performance. Gas line sizing requirements need to be made following NFPA54.

⚠ WARNING!

**FIRE RISK
EXPLOSION RISK**

VERIFY INLET PRESSURES

- High pressure may cause overfire condition.
- Low pressures may cause explosion.
- Verify minimum pressures when other household gas appliances are operating.

Install regulator upstream of valve if line pressure is greater than 0.5 psi.

Pressure requirements for appliance are shown in table below. Minimum pressures must be met when other household gas appliances are operating.

PRESSURE	NATURAL	GAS PROPANE
Minimum Inlet Pressure	3.5 in w.c.	25 psi
Maximum Inlet Pressure	10.5 in w.c.	250 psi

The appliance and its individual shutoff valve must be disconnected from the gas supply piping system during any pressures in excess of 0.5 psi / 3.5 kPa. The appliance must be isolated from the gas supply piping system by closing its individual manual shutoff valve during any pressure testing of the gas supply piping system at test pressures equal to or less than 0.5 psi / 3.5 kPa.

C. Gas Connection

Type of regulator : low pressure LPG regulator, regulator for specified standards: EN 16129: 2013.

NOTE: Have the gas supply installed in accordance with local building codes. Installation should be done by a qualified installer approved and/or licensed as required by the locality.

Flexible hose type: 6.3 mm, 8 mm, 10mm inside diameter hose with BS EN 16436-1:2014+A3:2020 for rubber and plastics hose tubing and assemblies. Length of tubing or flexible hose usable for the gas supply to the appliance from the gas cylinder: 70 cm (27.5 in).

⚠ WARNING!

**FIRE RISK
EXPLOSION RISK**

VERIFY INLET PRESSURES

- Gas build-up during line purge may ignite.
- Purge should be performed by a qualified technician.
- Ensure adequate ventilation.
- Ensure there are no ignition sources such as sparks or open flames.

Safety Information

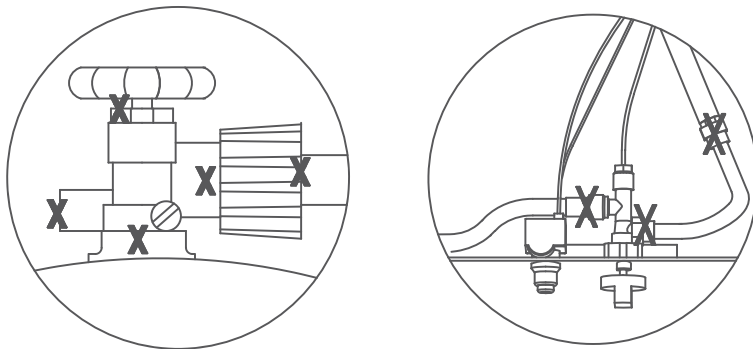
Installer: Leave this manual with appliance.
Consumer: Retain this manual for future reference.

⚠ WARNING!
CHECK FOR GAS LEAKS
FIRE RISK
EXPLOSION RISK
ASPHYXIATION RISK

- Check all fittings and connections. Please see below picture.
- Do not use open flame.
- After the gas line installation is complete, all connections must be tightened and checked for leaks with a commercially available leak check solution. Be sure to rinse off all leak check solution following testing.

Fittings and connections may have loosened during shipping and handling.

A small amount of air will be in the gas supply line. When first lighting appliance, it will take a short time for air to purge from lines. Never allow the ON / OFF valve to remain in the open position without pressing and continuing to hold igniter button FIRST.



Safety Information

Installation and repair should be done by a qualified service person. The appliance should be inspected before use and at least annually by a qualified service person. More frequent cleaning may be required as necessary. It is imperative that the control compartment, burners and circulating air passageways of the appliance are kept clean.

These instructions are only valid if the following country code is on the appliance. If this code is not present on the appliance it is necessary to refer to the technical instructions which will provide the necessary information concerning the modification of the appliance to the condition of use for the country. Before installation, ensure that the local distribution conditions and the adjustment of the appliance are compatible. This appliance was designed and made in accordance with EN14543, EN509 (where applicable) and EN437 plus subsequent amendments (gas standards). This appliance complies with the prescriptions of European Directive (Gas Appliance Directive GAR2016/426/EC).

- *Do not use this fire pit for cooking.
- *Do not burn any other materials than are supplied with and intended for use in this fire pit. Do not pour water into the fire pit.
- *Do not use this fire pit if any part has been under water.
- *Do not store a spare or disconnected liquid propane cylinder under or near this fire pit.
- *After a period of storage, and/or non use, the propane fire pit should be checked for gas leaks and burner obstructions before use.
- *Do not operate the propane fire pit if there is gas leak present.
- *Never use a flame to check for gas leaks.
- *Combustible materials should never be within 155 cm (61 in) of the top 122 cm (48 in) from back or sides of your propane fire pit.
- *Do not put any other fire pit cover or anything flammable on, or beneath the fire pit.
- *The propane fire pit should never be used by children. Children must be supervised when they are anywhere near the appliance.
- *Users should be alerted to the hazards of high surface temperatures and keep a safe distance to avoid burning or clothing ignition.
- *Pay attention when operating the fire pit. It is hot in use and should never be left unattended. Do not transit fire pit while in operation.
- *Should the fire go out while burning, turn the gas valve off. Follow the instructions and wait five minutes before attempting to relight.
- *Never use charcoal or any other solid fuel in the fire pit. Never parch clothing or other flammable materials on or near the fire pit.
- *Never lean over the open fire pit or place hands or fingers on the upper portion of an operational unit.
- *Keep ventilation openings in cylinder enclosure (FIRE PIT BODY) free and clear of debris.
- *Please take out the battery when not using the fire pit for an extended length of time.
- *Do not enlarge valve orifices or burner ports when cleaning the valve or burner. Cylinder supply system must be arranged for vapor withdrawal.
- *LP Tank used must include a collar to protect the cylinder valve. *Never fill the cylinder beyond 80% full.
- *The conversion or attempted use of natural gas in a liquid propane unit or liquid propane gas in a natural gas unit is dangerous.
- *Do not use this fire pit on vehicles or boats. Always operate the appliance on the flat ground outdoors.
- *Keep any electrical supply cord and the fuel supply hose away from any heated surfaces.
- *Do not use this fire pit unless all parts are in place.
- *Keep the appliance area clear and free from combustible materials, gasoline, and other flammable vapors and liquids.
- *Prior to each fire table operation, check the hose for evidence of excessive abrasion or wear by looking through the visual check hole. If the hose is damaged, cracked or cut, it must be replaced before using the gas fire table. The hose assembly can only be replaced with a hose assembly specified by the manufacturer. Please call 1-888-690-9800 (8:00 am - 5:00 pm PT, Monday - Friday. English and Spanish) or email us at service@sunvilla.com for assistance.

Safety Information

Installation and repair should be done by a qualified service person. The appliance should be inspected before use and at least annually by a qualified service person. More frequent cleaning may be required as necessary. It is imperative that the control compartment, burners and circulating air passageways of the appliance are kept clean.

*Locate the hose out of pathways where people may trip over it or in areas where the hose may be subject to accidental damage. Before each use, remove the lava rock or glass beads. Examine the burner and its components. If dirty, clean with a soft brush and soapy water solution. Also examine the area around the burner. Any dirt or foreign material, such as spider webs or nests in this area should be removed. If it is evident that the burner is damaged, the fire table must not be used. The burner assembly can not be replaced. Please call 1-888-690-9800 (8:00 am - 5:00 pm PT, Monday - Friday. English and Spanish) or email us at service@sunvilla.com for assistance.

Safety Information



! WARNING !

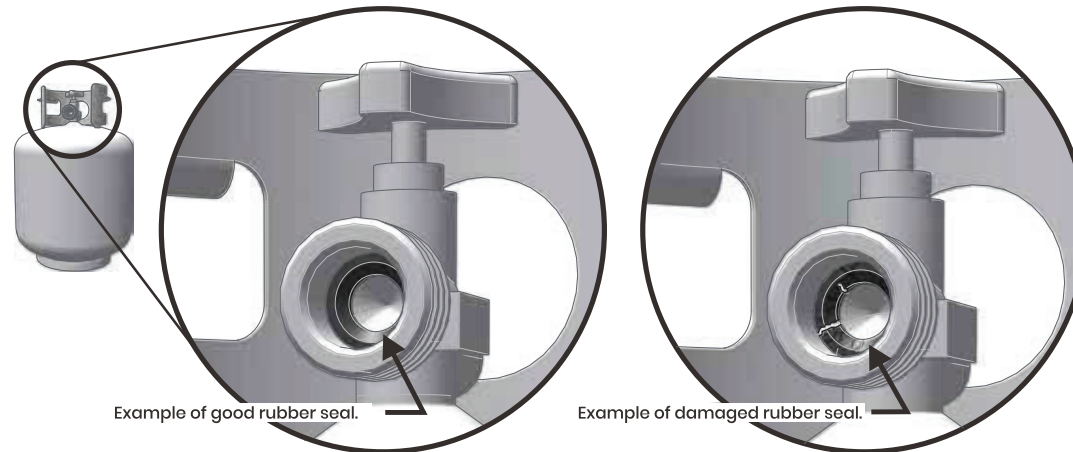
LP GAS CYLINDER RUBBER SEAL INSPECTION.

Inspect the LP gas cylinder valve rubber seal for cracks, wear or deterioration prior to each use. A damaged rubber seal can cause a gas leak, possibly resulting in an explosion, fire, or severe bodily harm.

It is recommended that you inspect the rubber seal each time the LP gas cylinder is connected to the appliance, each time it has been refilled, or if it has not been used for more than 60 days.

DO NOT use a LP gas cylinder with a damaged rubber seal. The rubber seal **CANNOT** be repaired or replaced. Purchase a new cylinder or exchange the cylinder. You should inspect the seal before accepting a new or exchanged cylinder. **DO NOT** insert tools or foreign objects into the cylinder valve opening as this could damage the rubber seal.

The leak check procedure outlined in the product guide/assembly manual must be followed each time the LP gas cylinder is connected to the appliance. Consult the product guide/assembly manual for the proper procedure and locations for leak checking.



Example of good rubber seal.

Example of damaged rubber seal.

Troubleshooting

	SYMPTOM	POSSIBLE CAUSES	CORRECTIVE ACTIONS
1.	Fire won't light.	A. No LP in tank, or NG main not turned on.	Check the LP (propane) tank. You may be out of gas. Or check Natural Gas valve at main.
		B. Plugged burner orifice.	Check the burner orifice for stoppage. Remove stoppage.
		C. Battery needs replacing.	Make sure there is a clicking sound when you press the igniter button. If no clicking sound, make sure you installed the battery correctly, with the negative side going into the battery component first. Still not working, replace with a brand new AAA 1.5V battery. If unit still does not operate it may require cleaning or replacement, call our USA Customer Service Hotline at 1-888-690-9800 (8:00 am - 5:00 pm PT, Monday - Friday. English and Spanish) or email us at service@sunvilla.com for assistance.
2.	Low flames or won't stay lit.	A. Manual shutoff valve (on/off) open or not installed between LP tank and appliance.	Close LP tank and manual shutoff valves. Open LP tank valve first, then the manual shutoff valve.
3.	Blue flames.	A. This is a result of normal operation and flames will begin to yellow as unit is allowed to burn for 16-20 minutes.	Do nothing.
		B. Improper air / fuel mixture related to air shutter position.	Close air shutoff. (for LP, leave 1/4 in open, natural gas 1/16 in open)

	SYMPTOM	POSSIBLE CAUSES	CORRECTIVE ACTIONS
4.	Metallic noise.	A. Noise is caused by metal expanding and contracting as it heats up and cools down, similar to the sound produced by a furnace or heating duct. This noise does not affect the operation or longevity of the appliance.	Do nothing.
5.	Decorative beads cracking or splitting.	A. Heat and / or abrupt temperature changes.	This is a property of glass and may happen occasionally. Do nothing. This is completely normal.

Maintenance and Service Tasks

INSPECT		INSPECT
Burner Assembly	1.	Remove decorative glass and examine burner. Vacuum and wipe clean as needed. Use caution when cleaning these areas.
	2.	Inspect for warping and corrosion. Repair as necessary.
	3.	Check the hose connecting to the LP gas cylinder to ensure it is not damaged. Replace as necessary.
	4.	Verify air shutter area is clean.
Burner Ignition and Operation	1.	Verify all gas connections are tight and leak-free.
	2.	Clean burner top, inspect for plugged ports, corrosion, or deterioration. Replace burner if necessary.
	3.	Inspect for flame problems.
	4.	Verify air shutter is clear of dust and debris and is in correct position for the gas type being used.
	5.	Inspect orifice for soot, dirt, or corrosion.
	6.	Verify manifold and inlet pressures. Adjust regulator as required.
Gas Hose with regulator	1.	The gas hose with regulator supplied with appliance must be used for LP installations. The replacement must be those specified by the appliance manufacturer.

Before returning to your retailer, call our customer service department at 1-888-690-9800 (8:00 a.m. – 5:00 p.m. PT / 11:00 a.m. – 8:00 p.m. ET, Monday – Friday. English and Spanish) or email us at service@sunvilla.com.

Before Storing

1. Turn LP gas tank valve to “CLOSED”.
2. Turn control knob to the “OFF” position. NOTE: A “poof” sound is normal as the last of the gas is burned.
3. Disconnect LP gas tank as shown on Step 16.
4. Clean all surfaces.

⚠ CAUTION!

NEVER place cover on hot outdoor fire pit.

5. Lightly coat the burner with cooking oil to prevent excess rusting.
6. If storing the outdoor fire pit indoors, cover the outdoor fire pit and store in a cool, dry location away from children and pets.
7. If storing the outdoor fire pit outdoors, cover the outdoor fire pit with the included cover for protection from the weather.

Framing and Clearance

NOTE:

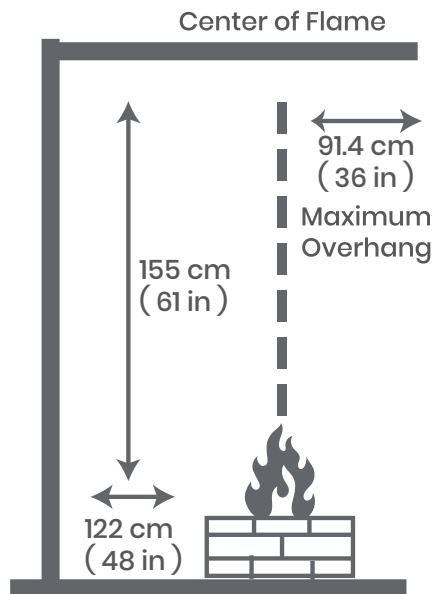
- Illustrations reflect typical installations and are **FOR DESIGN PURPOSES ONLY**.
- Illustrations / diagrams are not drawn to scale.
- Actual installation may vary due to individual design preference.

⚠ WARNING! **FIRE RISK**

Provide adequate clearance

- Around air openings.
- For service access.

Locate appliance away from traffic areas.



Clearance to Combustibles.

Gas Hookup and Information

1. Make 2 - 3 oz of leak detection solution by mixing one part liquid dishwashing soap with three parts water.
2. Make sure control knobs are in the "O" position (Figure 1).
3. Connect LP gas tank;
4. Turn LP gas tank valve to "OPEN";
5. Spoon several drops of solution or use a squirt bottle, at all "X" locations;
 - A. If any bubbles appear, turn LP gas tank valve to "CLOSED", reconnect and re-test;
 - B. If you continue to see bubbles after several attempts turn LP gas tank valve to "CLOSED" and disconnect LP gas tank, as shown on step 16. Contact 1-888-690-9800 (8:00 am - 5:00 pm PT, Monday - Friday. English and Spanish) or email us at service@sunvilla.com for assistance.
 - C. If no bubbles appear after one minute, turn LP gas tank valve to "CLOSED", wipe away solution.

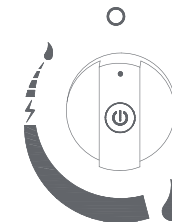
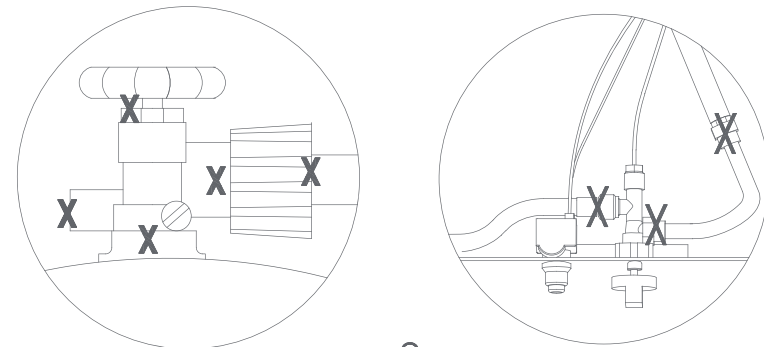


Figure 1

For Liquid Propane Gas Units

Do not attempt to disconnect the gas regulator or any gas fitting while your fire pit is in operation.

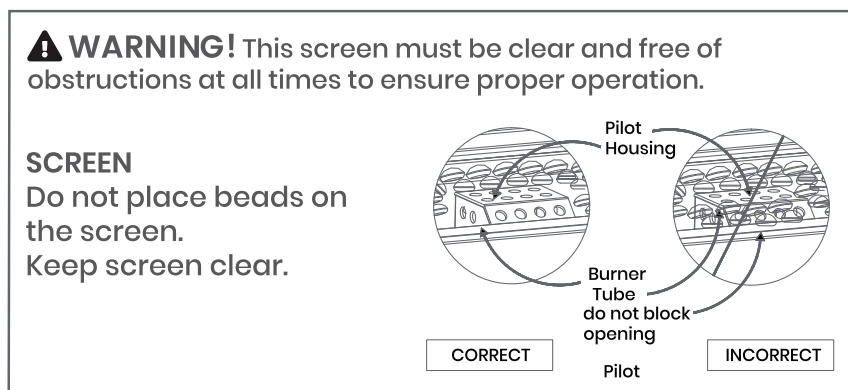
*A dented or rusty liquid propane cylinder may be hazardous and should be checked by your gas supplier prior to use.

*Do not use a liquid propane cylinder with a damaged valve and any other worn out parts.

*Transit and store the empty gas cylinders carefully and properly

*If you see, smell or hear the hiss of escaping gas from the liquid propane cylinder;

1. Turn off the gas supply and get away from the gas cylinder and the fire pit at once.
2. Do not attempt to correct the problem yourself.
3. Contact your gas supplier and/or the fire department for help.



Operation

⚠ CAUTION! Children and adults should be alerted to the hazards of high surface temperatures and should stay away to avoid burns or clothing ignition. Young children should be carefully supervised when they are in the area of the appliance.

⚠ WARNING! Do not use this appliance if any part has been under water. Immediately call a qualified service technician to inspect the appliance and to replace any part of the control system and any gas control which has been under water.

SAFETY WARNINGS

1. Never leave the fire pit unattended during operation.
2. Clothing or other flammable materials should not be hung from the appliance or placed on or near the appliance.
3. Any guard, barrier, or other protective device removed for servicing the appliance shall be replaced prior to operating the appliance.
4. Installation and repair should be done by a qualified service person. The appliance should be inspected before use and at least annually by a qualified service person. More frequent cleaning may be required as necessary. It is imperative the control compartment, burners and circulating air passageways of the appliance be kept clean.
5. Inspect the fuel supply connection before each use of the appliance.
6. Temporary storage of this appliance indoors is permissible only if it has been disconnected from its fuel supply (Natural or LP gas line).

⚠ WARNING!

1. This appliance is hot when operated and can cause severe burns if contacted.
2. Do not burn any solid fuels in this appliance.

Lighting

1. Make sure all labels, packaging and protective films have been removed from the outdoor fire pit.
2. Remove cover and lid from outdoor fire pit before lighting.
3. Check for obstructions of airflow to the burner. Spiders, insects and webs can clog the burner/venturi tube. A clogged burner tube can lead to a fire.
4. Control knob must be in the "O" position (Figure 1).
5. Clear a small area of glass rocks away from the igniter cover.
6. Connect LP gas tank per "Installing LP Gas Tank" section.
7. Turn LP gas tank valve to "OPEN".
8. Push and hold the electronic igniter to create sparks within the electrode, continue to hold.
9. Push in the control knob and turn to the "⚡" / "ON" position, Keep holding down the control knob to allow gas to flow for 20 seconds.
10. After 20 seconds, release and turn control knob counterclockwise to adjust flame to desired height.
11. If ignition does not occur in 20 seconds, turn burner control knob to "O" and wait 5 minutes, fan with a newspaper or magazine, and repeat lighting procedure.
12. If igniter does not light burner: (Figure 2)
 - A. Wearing heat-resistant gloves, position a long lit match or long lit butane lighter near the pilot housing.
 - B. Push and turn control knob to "ON".
 - C. Remove match/lighter once burner is lit.

⚠ CAUTION!

After lighting, using a fire pit tool and heat-resistant gloves, carefully move the glass beads back to their proper position, being careful to avoid the flame.

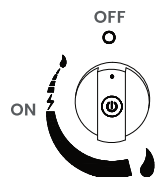


Figure 1

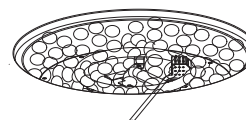
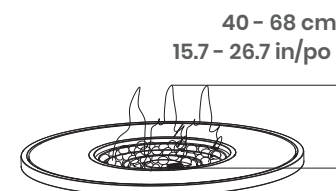


Figure 2



TURNING OFF

1. Turn LP gas tank valve to "CLOSED".
2. Turn control knob to the "O" position. Note: A "poof" sound is normal as the last of the LP gas is burned.
3. Disconnect LP gas tank as shown on Step 16.

Consignes de sécurité

Installateur : Laisser ce manuel avec l'appareil.
Client : Conserver ce manuel pour consultation ultérieure.



Cet appareil a été conçu et fabriqué conformément aux normes EN14543, EN509 (le cas échéant) et EN437 plus les modifications ultérieures (normes gaz). Cet appareil est conforme aux prescriptions de la directive européenne (Directive appareils à gaz GAR2016/426/EC).

⚠ AVERTISSEMENT !

CHAUD ! NE PAS TOUCHER. PEUT ENTRAÎNER DE GRAVES BRÛLURES. LES VÊTEMENTS POURRAIENT PRENDRE FEU.

- Pendant l'utilisation, la vitre et les autres surfaces sont chaudes ; elles refroidissent par la suite.
- Surveiller les jeunes enfants lorsqu'ils sont près de la table brasero.
- Les enfants comme les adultes doivent être conscients du danger que représentent les surfaces très chaudes et se tenir à l'écart pour éviter de se brûler ou de brûler leurs vêtements.
- Ne pas accrocher de vêtements ni de matières inflammables à la table braséro, ni en placer sur celle-ci ou à proximité.

ATTENTION ! Chaud lorsqu'allumé. Ne pas toucher :
Garder la zone du brûleur propre.



⚠ **AVERTISSEMENT !** Si le manuel n'est pas suivi à la lettre, un incendie ou une explosion pourrait survenir et potentiellement entraîner des dommages matériels, des blessures ou la mort.

⚠ ATTENTION ! NE PAS JETER CE MANUEL

D'importantes instructions d'utilisation et d'entretien y figurent. Lire attentivement et suivre les instructions pour installer et utiliser le produit de façon sécuritaire.



⚠ DANGER !

S'il ya une odeur de gaz :

- Coupez l'admission de gaz de l'appareil.
- Éteindre toute flamme nue.
- Si l'odeur persiste, éloignez-vous de l'appareil et appelez immédiatement le fournisseur de gaz ou le service d'incendie.

Le non-respect de ces instructions pourrait entraîner un incendie ou une explosion et donc des dommages matériels, des blessures, voire la mort.

⚠ AVERTISSEMENT ! À usage extérieur seulement.

L'installation et les réparations doivent être effectuées par un installateur qualifié, une agence de service ou le fournisseur de gaz.

⚠ DANGER ! MONOXYDE DE CARBONE



Cette table braséro peut produire du monoxyde de carbone, un gaz inodore. L'utilisation de cet appareil dans des espaces clos peut entraîner la mort. Ne jamais utiliser cet appareil dans un espace clos comme un véhicule de camping, une tente, une automobile ou une maison.

⚠ AVERTISSEMENT !

Ne pas entreposer ni utiliser de l'essence ni d'autres vapeurs ou liquides inflammables dans le voisinage de l'appareil, ni de tout autre appareil. Une bouteille de propane qui n'est pas raccordée et vue de sa utilisation, ne doit pas être entreposée dans le voisinage de cet appareil ou de tout autre appareil.

Consignes de sécurité

Installateur : Laisser ce manuel avec l'appareil.
Client : Conserver ce manuel pour consultation ultérieure.

⚠ AVERTISSEMENT !

Une installation, un ajustement, une modification, une réparation ou un entretien inapproprié peuvent être la cause de blessures ou de dommages. Veuillez lire attentivement les instructions d'installation, d'utilisation et d'entretien avant d'installer ou de réparer ce matériel.

Ce produit est un appareil décoratif au gaz destiné à un **USAGE EXTÉRIEUR SEULEMENT**. Ce n'est PAS un appareil de cuisson.

A. Précautions pour l'installation

Placer la table braséro à l'extérieur sur une surface plane et stable située près de la conduite d'alimentation en gaz ou de la bonbonne de propane. NE PAS placer l'appareil à un endroit où il pourrait se faire mouiller excessivement ou être submergé d'eau.

B. Outils et équipement requis (non compris)

Avant de commencer l'installation, s'assurer d'avoir l'équipement et les outils suivants :

- Gants
- Lunettes de sécurité
- Clé

C. Inspection de l'appareil et des pièces

⚠ AVERTISSEMENT !

Vérifier que l'appareil et les pièces sont en bon état. Les pièces endommagées pourraient compromettre la sécurité.

- NE PAS installer de pièces endommagées, incomplètes ou de substitution. Signaler les pièces endommagées au détaillant.
- Retirer soigneusement tous les composants du bruleur de l'emballage.
- Lire toutes les instructions avant d'installer le produit, puis les suivre attentivement pour maximiser la sécurité et l'efficacité.

⚠ AVERTISSEMENT !

RISQUE D'ASPHYXIE

Utiliser ce braséro au gaz à l'extérieur dans un endroit bien ventilé. Ne pas installer dans une structure fermée ou un endroit non aéré.

⚠ AVERTISSEMENT !

Ne jamais laisser la table braséro sans surveillance.
Ne jamais s'asseoir sur la table braséro.
Ne jamais se servir de la table braséro comme meuble de rangement.

⚠ AVERTISSEMENT !

NE PAS utiliser l'appareil si une pièce quelconque a été immergée. Faire examiner le produit par un technicien qualifié et faire remplacer toute pièce des systèmes de contrôle qui aurait été immergée. Ne pas brûler de combustible solide dans ce braséro.

⚠ AVERTISSEMENT !

1. Les billes de verre peuvent être tranchantes. Pour les manipuler, porter des gants et des lunettes de sécurité.
2. Étaler les billes de verre uniformément sur toute la zone du bruleur (sauf sur la grille, le cas échéant). Elles devraient être de 1.2 à 2.5 cm au-dessus du bruleur.
3. Se tenir loin de la table pour les 20 premières minutes suivant le premier allumage; des billes de verre pourraient être projetées et causer des blessures. Jeter les billes projetées.

Consignes de sécurité

Installateur : Laisser ce manuel avec l'appareil.
Client : Conserver ce manuel pour consultation ultérieure.

⚠ AVERTISSEMENT !

Ne pas jeter de piles directement aux ordures ou dans un feu.

⚠ AVERTISSEMENT !

La garantie sera annulée si :

- une pièce endommagée est installée ou utilisée.
- le brûleur est modifié.
- l'installation diffère des instructions du fabricant.

De telles situations pourraient entraîner des risques d'incendie.

Raccordement du gaz et renseignements

A. Combustible

Avant de raccorder le gaz, s'assurer que l'appareil est compatible avec ce dernier.

B. Pression du gaz

Pour un fonctionnement optimal, la pression doit être adéquate. La taille de la conduite d'alimentation en gaz doit répondre aux exigences de la norme NFPA54.

⚠ AVERTISSEMENT !

RISQUE D'INCENDIE

RISQUE D'EXPLOSION

VÉRIFIER LA PRESSION DE L'ENTRÉE

- Une pression trop élevée peut entraîner une surcombustion.
- Une pression trop basse peut causer une explosion.
- Vérifier la pression lorsque d'autres appareils raccordés à la même source sont en marche.

Installer un régulateur en amont de l'obturateur si la pression dans la conduite est de plus de 0.50 psi.

Les exigences de pression de l'appareil sont indiquées dans le tableau ci-dessous. La pression ne doit pas descendre sous la limite inférieure lorsque d'autres appareils à gaz sont en marche.

Pression	Gaz naturel	Propane
Pression d'entrée minimale	3.5 psi	25 psi
Pression d'entrée maximale	10.5 psi	250 psi

Déconnecter l'appareil et sa soupape d'arrêt de la conduite d'alimentation en gaz si la pression dépasse la limite de 0.50 psi (3.5 kPa). Si, pendant un test de la pression de la conduite d'alimentation en gaz, la pression baisse à 0.50 psi (3.5 kPa) ou moins, déconnecter l'appareil de la conduite d'alimentation en gaz en fermant sa soupape d'arrêt.

C. Raccordement du gaz

Type de régulateur: régulateur de GPL basse pression, régulateur pour des normes spécifiées: EN 16129: 2013.

Remarque : faites installer l'alimentation en gaz conformément aux codes du bâtiment locaux. L'installation doit être effectuée par un installateur qualifié approuvé et/ou autorisé selon les exigences de la localité.

Type de tuyau Flexible : houes de diamètre intérieur de 6.3 mm, 8 mm, 10 mm Avec BS EN 16436-1:2014+A3:2020 pour le caoutchouc et Tuyaux et assemblages en plastique. Longueur du tube ou flexible Tuyau utilisable pour l'alimentation en gaz de l'appareil Cylindre: 70 cm (27.5 in / po).

⚠ AVERTISSEMENT !

RISQUE D'INCENDIE

RISQUE D'EXPLOSION

VÉRIFIER LA PRESSION DE L'ENTRÉE

- Le gaz accumulé pendant la purge pourrait s'enflammer.
- La purge doit être effectuée par un technicien qualifié.
- Veiller à ce que la ventilation soit suffisante.
- Veiller à ce qu'il n'y ait aucune source d'inflammation à proximité, comme des étincelles ou des flammes nues.

Consignes de sécurité

Installateur : Laisser ce manuel avec l'appareil.
Client : Conserver ce manuel pour consultation ultérieure.

⚠ AVERTISSEMENT !

VÉRIFICATION DES FUITES DE GAZ

RISQUE D'INCENDIE

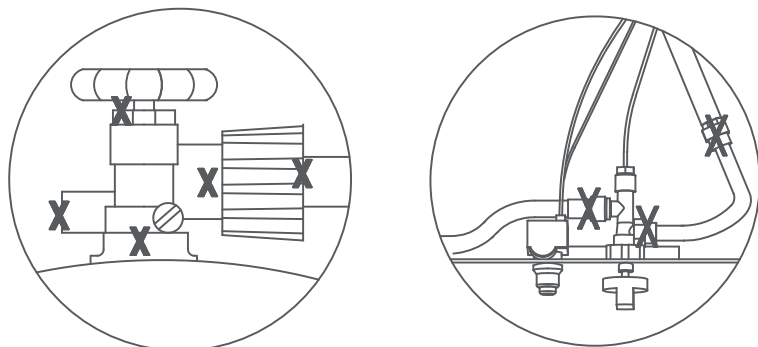
RISQUE D'EXPLOSION

RISQUE D'ASPHYXIE

- Vérifier tous les raccordements.
Voir l'image ci-dessous.
- Ne pas utiliser de flamme nue.
- Après l'installation de l'alimentation en gaz, resserrer tous les raccordements et vérifier qu'il n'y a aucune fuite à l'aide d'une solution de détection des fuites vendue sur le marché. Bien rincer toute la solution après la vérification.

Les raccordements peuvent s'être desserrés pendant le transport.

Une petite quantité d'air se trouvera dans les conduites d'alimentation en gaz. Au premier allumage, l'air prendra quelques instants à s'évacuer des conduites. Cela ne se produira pas pour les allumages subséquents. Toujours enfoncer le bouton d'allumage, et le maintenir ainsi, AVANT de mettre le bouton MARCHE / ARRÊT en position de marche.



Consignes de sécurité

L'installation et les réparations doivent être faites par un technicien qualifié. L'appareil doit être inspecté avant l'utilisation et au moins une fois par année par un technicien qualifié, et peut-être nettoyé à des intervalles plus rapprochés. Il est primordial que le boîtier de contrôle, le brûleur et les voies de circulation d'air restent propres.

Ces instructions ne sont valables que si le code de pays suivant se trouve sur l'appareil. Si ce code n'est pas présent sur l'appareil, il est nécessaire de se référer aux instructions techniques qui fourniront les informations nécessaires concernant la modification de l'appareil aux conditions d'utilisation pour le pays. Avant l'installation, assurez-vous que les conditions locales de distribution et le réglage de l'appareil sont compatibles. Cet appareil a été conçu et fabriqué conformément aux normes EN14543, EN509 (le cas échéant) et EN437 plus les modifications ultérieures (normes de gaz).

Cet appareil est conforme aux prescriptions de la Directive européenne (Directive appareils à gaz GAR2016/426/EC).

- *Ne pas utiliser la table braséro comme appareil de cuisson.
- *Ne brûler que le combustible fourni et destiné à la table braséro. Ne pas verser d'eau dans le brûleur.
- *Installer le produit conformément aux codes applicables.
- *Ne pas utiliser la table braséro si une pièce quelconque a été immergée.
- *Ne pas entreposer de bouteille de propane de rechange ou non raccordée en dessous ou à proximité de la table braséro.
- *Si la table braséro au propane a été entreposée ou est restée inutilisée pendant un certain temps, vérifier qu'il n'y a aucune fuite de gaz et que le brûleur n'est pas obstrué avant de l'utiliser.
- *Ne pas allumer le brûleur au propane s'il y a une fuite de gaz.
- *Ne jamais utiliser une flamme nue pour vérifier s'il y a des fuites.
- *Aucune matière combustible ne doit se trouver à moins de 155 cm (61 in / po) du dessus ou à moins de 122 cm (48 in / po) de l'arrière ou des côtés de la table braséro.
- *Ne pas poser de couvercle autre que celui de l'appareil ni d'objet inflammable sur ou sous la table braséro.
- *Ne jamais laisser un enfant utiliser la table braséro au propane. Surveiller les enfants lorsqu'ils se trouvent à proximité de l'appareil.
- *Les utilisateurs doivent être conscients du danger que représentent les surfaces très chaudes et se tenir à une distance sécuritaire pour éviter de se brûler ou de brûler leurs vêtements.
- *Faire attention en utilisant la table braséro. Lorsqu'elle est en marche, elle est très chaude et ne devrait jamais être laissée sans surveillance ni déplacée.
- *Si le feu s'éteint par lui-même, fermer la soupape de l'alimentation en gaz. Suivre les instructions et attendre cinq minutes avant de le rallumer
- *Ne jamais brûler de charbon ou tout autre combustible solide dans l'appareil, ni placer des vêtements ou des matières inflammables dessus ou à proximité.
- *Ne jamais se pencher au-dessus du brûleur ouvert ou placer la main ou les doigts sur la partie supérieure de l'appareil allumé.
- *S'assurer que les ouvertures du système de ventilation du boîtier cylindrique (TRONC DE LA TABLE BRASÉRO) sont exemptes de débris.
- *Retirer la pile si la table braséro ne sert pas pendant une longue période.
- *Pendant le nettoyage de la soupape d'arrêt ou du brûleur, ne pas en agrandir les orifices. La conduite d'alimentation en gaz doit pouvoir évacuer les vapeurs.
- *La bouteille de propane utilisée doit comporter un collet protégeant la soupape d'arrêt. Ne jamais remplir la bouteille à plus de 80%.
- *Il est dangereux de convertir au gaz naturel un appareil qui s'alimente au propane ou de tenter d'utiliser du gaz naturel dans celui-ci, et vice versa.

- *Ne pas utiliser la table braséro dans un véhicule ou sur un bateau. Toujours l'utiliser sur une surface plane à l'extérieur.
- *Tenir les cordons d'alimentation électrique et la conduite de gaz loin des surfaces chaudes.
- *Ne pas utiliser la table braséro si des pièces ne sont pas installées.

Consignes de sécurité

L'installation et les réparations doivent être faites par un technicien qualifié. L'appareil doit être inspecté avant l'utilisation et au moins une fois par année par un technicien qualifié, et peut-être nettoyé à des intervalles plus rapprochés. Il est primordial que le boîtier de contrôle, le brûleur et les voies de circulation d'air restent propres.

- *Tenir loin de l'appareil les matières combustibles, l'essence et les autres liquides et sources de vapeur inflammables.
- *Avant chaque opération de la table d'incendie, vérifier le tuyau à la recherche de signes d'abrasion ou d'usure excessive en regardant à travers le trou de vérification visuelle. Si le tuyau est endommagé, fissuré ou coupé, il doit être remplacé avant d'utiliser la table à feu à gaz. Le tuyau ne peut être remplacé que par un tuyau Assemblage spécifié par le fabricant. Veuillez appeler le 1-888-690-9800 (de 8 h à 17 h, heure du Pacifique, du lundi au vendredi, service en anglais et en espagnol) ou écrivez-nous à service@sunvilla.com pour obtenir de l'aide.
- *Ne pas placer la conduite dans un endroit passant où les gens pourraient trébucher dessus ou l'endommager accidentellement.
- *Avant chaque utilisation, enlever la roche de lave ou les perles de verre. Examiner le brûleur et ses composants. Si sale, nettoyer avec une brosse douce et une solution d'eau savonneuse. Examinez également la zone autour du brûleur. Toute saleté ou tout corps étranger, comme les toiles d'araignée ou les nids dans cette zone, devrait être enlevé. S'il est évident que le brûleur est endommagé, la table à feu ne doit pas être utilisée. Le brûleur ne peut pas être remplacé. Veuillez appeler le 1-888-690-9800 (de 8 h à 17 h, heure du Pacifique, du lundi au vendredi, service en anglais et en espagnol) ou écrivez-nous à service@sunvilla.com pour obtenir de l'aide.



AVERTISSEMENT

INSPECTION DU JOINT DE CAOUTCHOUC DE LA BONBONNE DE PROPANE

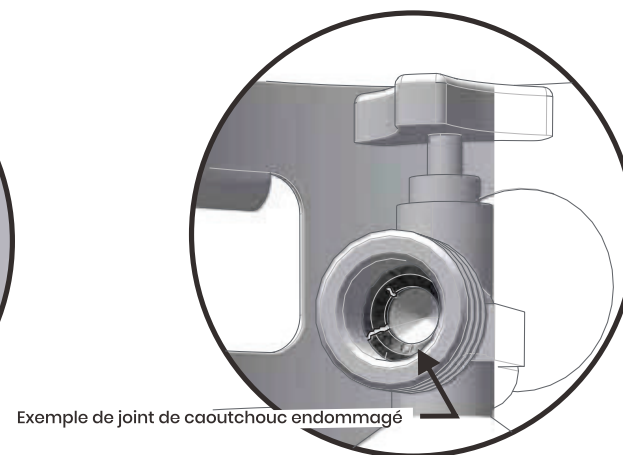
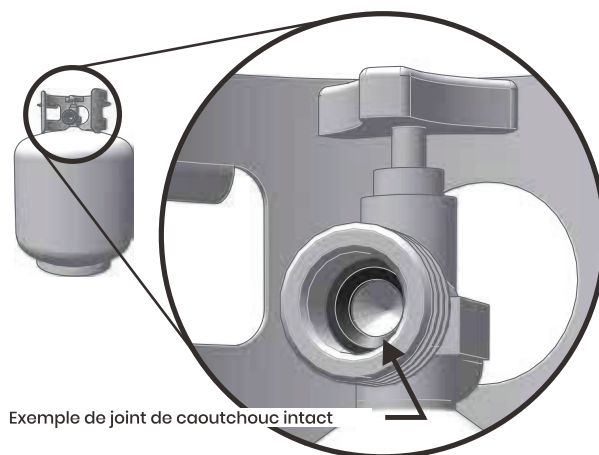
Avant chaque utilisation, vérifier que le joint de caoutchouc de la soupape de la bonbonne de propane ne présente pas de fissures ni de signes d'usure ou de détérioration. Un joint de caoutchouc endommagé peut entraîner une fuite de gaz et ainsi causer une explosion, un incendie et des blessures graves.

Effectuer cette inspection chaque fois que la bonbonne de propane est raccordée à la table braséro, remplie ou ne sert pas pendant plus de 60 jours.

NE PAS utiliser une bonbonne de propane dont le joint de caoutchouc est endommagé.

Le joint **NE PEUT PAS** être réparé ou remplacé. Acheter plutôt une nouvelle bonbonne ou échanger celle qui est défectueuse. Inspecter le joint avant d'accepter une bonbonne neuve ou échangée. **NE PAS** insérer d'outils ou d'objets étrangers dans la soupape de la bonbonne pour éviter d'endommager le joint de caoutchouc.

Il faut suivre la procédure de vérification des fuites détaillée dans le guide de produit/manuel de montage chaque fois que la bonbonne de propane est raccordée à la table braséro. Consulter le guide/manuel pour connaître la procédure recommandée et les endroits à examiner durant la vérification.



Dépannage

	Problème	Causes possibles	Solutions
1.	Le feu ne s'allume pas	A. La bouteille de propane est vide ou l'alimentation en gaz naturel n'est pas ouverte.	Vérifier le niveau de propane de la bouteille ou la soupape de l'alimentation en gaz naturel.
		B. L'orifice du brûleur est bloqué.	Vérifier si le brûleur est bloqué. Le cas échéant, le débloquer.
		C. La pile doit être changée.	Vérifier s'il y a un déclic lorsque le bouton d'allumage est pressé. S'il n'y a pas de déclic audible, vérifier que la pile est bien installée en insérant sa borne négative en premier dans le compartiment. Si l'appareil ne fonctionne toujours pas, remplacer la pile par une pile AAA de 1.5 V neuve. Si le problème persiste, il faudra peut-être nettoyer ou remplacer l'appareil. Pour obtenir de l'aide, appeler notre service à la clientèle au 1-888-690-9800, en semaine, entre 8 h et 17 h (heure du Pacifique) ou écrire à service@sunvilla.com Service en anglais et en espagnol.
2.	Les flammes sont faibles ou ne restent pas allumées.	A. La soupape d'arrêt (contrôlée par le bouton marche/arrêt) est ouverte ou n'est pas installée entre la bouteille de gaz et l'appareil.	Fermer la bouteille et la soupape d'arrêt. Ouvrir la bouteille d'abord, puis la soupape.
3.	Les flammes sont bleues.	A. La situation est normale ; les flammes jauniront après 16 à 20 minutes d'utilisation.	Ne rien faire.
		B. Le mélange d'air et de gaz est incorrect en raison de la position de l'obturateur d'air.	Fermer l'obturateur d'air (laisser une ouverture de 1/4 po pour les bouteilles de propane et de 1/16 po pour l'alimentation en gaz naturel).

	Problème	Causes possibles	Solutions
4.	Un bruit métallique se fait entendre.	A. Le bruit est causé par l'expansion et la contraction du métal lorsqu'il se réchauffe ou se refroidit, un peu comme le son produit par un calorifère ou des conduits de chauffage. Ce bruit ne nuit aucunement au fonctionnement ou à la longévité de l'appareil.	Ne rien faire.
5.	Les billes décoratives craquent ou se fendent.	A. La chaleur est trop élevée, ou la température a changé brusquement.	En raison des propriétés du verre, cela peut se produire à l'occasion. Ne rien faire, la situation est complètement normale.

Tâches d'entretien et de réparation

Élément	Inspection
Bruleur	1. Retirer les billes décoratives en verre, puis examiner le bruleur. Aspirer ou essuyer les résidus au besoin. Faire preuve de prudence en nettoyant ces pièces.
	2. Vérifier si les pièces sont déformées ou corrodées. Réparer au besoin.
	3. Inspecter la conduite raccordée à la bouteille de propane. La remplacer si elle est endommagée.
	4. S'assurer que l'obturateur d'air est propre.
Allumage et fonctionnement du bruleur	1. Vérifier que tous les raccords sont bien vissés et qu'il n'y a pas de fuites.
	2. Nettoyer le dessus du bruleur. Vérifier que les orifices ne sont pas obstrués et qu'il n'y a pas de corrosion ni de détérioration. Remplacer le bruleur au besoin.
	3. Vérifier s'il y a des problèmes avec les flammes.
	4. S'assurer que l'obturateur d'air est exempt de poussières ou de débris, et qu'il est dans la bonne position pour le type de gaz utilisé.
	5. Vérifier s'il y a de la suie, de la saleté ou de la corrosion dans ou sur les orifices.
	6. Vérifier la pression du manifold et de l'entrée. Ajuster le régulateur au besoin.
Conduite de gaz et régulateur	1. La conduite de gaz et le régulateur fournis avec l'appareil doivent être utilisés dans les installations avec bouteille de propane. Utiliser des pièces de remplacement spécifiées par le fabricant.

Avant l'entreposage

1. Fermer l'alimentation de la bouteille de propane.
2. Tourner le bouton marche/arrêt en position ARRÊT.
N.B. : Il est normal que le gaz restant émette un son en brûlant.
3. Débrancher la bouteille de propane en suivant les indications de la section à ce sujet 16.
4. Nettoyer toutes les surfaces.

⚠ ATTENTION !

Ne JAMAIS placer de housse sur un appareil chaud.

5. Enduire le bruleur d'une mince couche d'huile de cuisson pour éviter qu'il ne rouille.
6. Pour l'entreposage à l'intérieur, couvrir l'appareil d'une housse et le ranger dans un endroit sec et frais, loin des enfants et des animaux.
7. Pour l'entreposage à l'extérieur, couvrir l'appareil avec la housse fournie pour le des intempéries.

Avant de retourner chez le détaillant, appeler notre service à la clientèle au 1 888 690-9800, en semaine, entre 8 h et 17 h (heure du Pacifique), service en anglais et en espagnol, ou écrire à service@sunvilla.com.

Montage de la structure et dégagements

NOTE :

- Ces illustrations montrent des installations types et ne sont fournies QU'À DES FINS DE CONCEPTION SEULEMENT.
- Les illustrations et les diagrammes ne sont pas à l'échelle.
- L'installation réelle peut varier en raison des préférences individuelles.

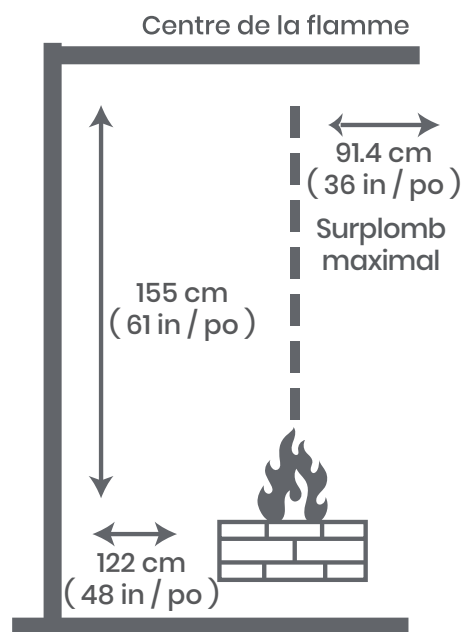
⚠ AVERTISSEMENT !

RISQUE D'INCENDIE

Laisser un dégagement suffisant

- Autour des ouvertures d'aération.
- Accès pour l'entretien.

Placer l'appareil à l'écart des zones passantes.



Combustibles : distances minimales.

Vérification des fuites

1. Mélanger une part de détergent à vaisselle liquide pour trois parts d'eau afin d'obtenir 60 à 90 ml de solution de détection des fuites.
2. S'assurer que les boutons sont en position éteinte (Figure 1).
3. Brancher la bouteille de propane.
4. Ouvrir l'alimentation en propane.
5. Verser plusieurs gouttes de solution avec une cuillère ou une bouteille compressible à tous les endroits marqués d'un « X ».
 - A. Si des bulles apparaissent, fermer l'alimentation en propane, rebrancher la bouteille et refaire le test.
 - B. Si les bulles apparaissent toujours après plusieurs essais, fermer l'alimentation en propane et débrancher la bouteille en suivant les indications de la section 16 à ce sujet. Pour obtenir de l'aide, appeler au 1-888-690-9800 (de 8 h 00 à 17 h 00, heure du Pacifique, du lundi au vendredi, service offert en anglais et en espagnol) ou écrivez-nous à service@sunvilla.com.
 - C. Si aucune bulle n'apparaît après une minute, fermer l'alimentation en propane et éponger la solution.

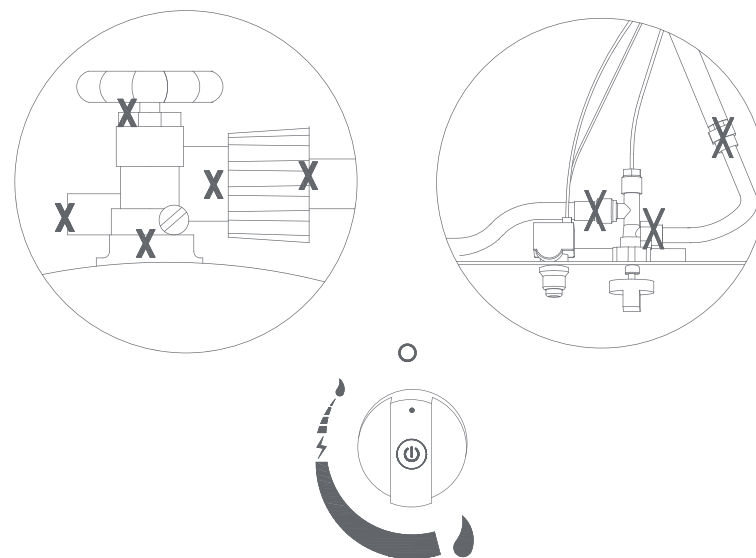


Figure 1

Appareils au propane

Ne pas tenter de débrancher le régulateur de pression ou le raccordement de gaz pendant que l'appareil est allumé.

*Une bouteille de propane bosselée ou rouillée peut constituer un danger et doit être inspectée par le fournisseur de gaz avant l'utilisation.

*Ne pas utiliser une bouteille de propane comportant une soupape endommagée ou des pièces usées.

*Transporter et entreposer les bouteilles de gaz vides avec précaution et selon les normes en vigueur.

*En cas de fuite visible ou de signes de fuite (sifflement, odeur) :

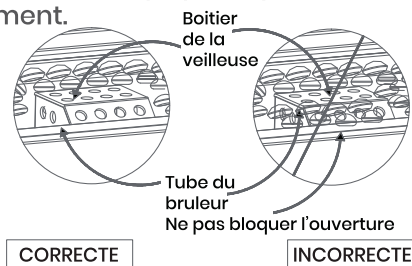
1. Fermer l'alimentation et s'éloigner immédiatement de la bouteille et de la table braséro;
2. Ne pas tenter pas de régler le problème soi-même;
3. Appeler le fournisseur de gaz ou les pompiers.

⚠ AVERTISSEMENT !

Cette grille doit être dégagée en tout temps pour que l'appareil fonctionne correctement.

GRILLE

Ne pas placer de billes de verre sur la grille. elle doit demeurer dégagée.



AVERTISSEMENTS DE SÉCURITÉ

1. Ne jamais laisser la table braséro sans surveillance lorsqu'elle est en marche.
2. Ne pas placer de vêtements ni de matières inflammables sur l'appareil ou à proximité.
3. Tout dispositif de protection enlevé aux fins d'entretien de l'appareil doit être remplacé avant la prochaine utilisation.
4. L'installation et les réparations doivent être faites par un technicien qualifié. L'appareil doit être inspecté avant l'utilisation et au moins une fois par année par un technicien qualifié. Il peut être nécessaire de nettoyer l'appareil à des intervalles plus rapprochés. Il est primordial que le boîtier de contrôle, le brûleur et les voies de circulation d'air restent propres.
5. Inspecter le raccordement de la conduite d'alimentation en combustible avant chaque utilisation de l'appareil.
6. Il est permis d'entreposer temporairement l'appareil à l'intérieur seulement s'il a été débranché de la conduite d'alimentation (gaz naturel ou propane).

⚠ AVERTISSEMENT !

1. Cet appareil est très chaud lorsqu'il est en marche et peut donc causer de graves brûlures.
2. Ne pas brûler de combustible solide dans cet appareil.

UTILISATION

⚠ ATTENTION ! Les enfants comme les adultes doivent être conscients du danger que représentent les surfaces très chaudes et se tenir à l'écart pour éviter de se brûler ou de brûler leurs vêtements. Surveiller les jeunes enfants lorsqu'ils sont près de l'appareil.

⚠ AVERTISSEMENT ! Ne pas utiliser cet appareil s'il a été plongé, même partiellement, dans l'eau. Appeler un technicien qualifié pour inspecter l'appareil et remplacer toute partie du système de commande et toute commande qui a été plongée dans l'eau.

Éclairage

1. Assurez-vous que toutes les étiquettes, tous les matériaux d'emballage et toutes les pellicules protectrices ont été retirés du foyer extérieur.
2. Retirez la housse et le couvercle du foyer extérieur avant l'allumage.
3. Vérifiez que la circulation d'air du brûleur n'est pas entravée. Les araignées, les insectes et les toiles d'araignées peuvent boucher le tube du brûleur ou le tube de venturi. Un tube de brûleur bouché peut causer un incendie.
4. Le bouton de commande doit être à la position «OFF» (arrêt) (figure 1).
5. Enlevez une petite partie des pierres en verre sur le couvercle de l'allumeur.
6. Raccordez la bouteille de GPL selon les instructions à la section « Installation de la bouteille de GPL ».
7. Tournez le robinet de la bouteille de GPL à la position « OPEN » (ouvert).
8. Appuyez sur l'allumeur électronique et gardez-le enfoncé afin de produire des étincelles dans l'électrode ; continuez à le maintenir enfoncé.
9. Enfoncez le bouton de commande et tournez-le jusqu'à la position « ON » (marche) ; continuez à le tenir enfoncé pour laisser le gaz s'écouler pendant 20 secondes.
10. Après 20 secondes, relâchez le bouton de commande et tournez-le dans le sens contraire des aiguilles d'une montre afin de régler la flamme à la hauteur désirée.
11. Si le brûleur ne s'allume pas après 20 secondes, tournez le bouton de commande du brûleur à la position « OFF » (arrêt), attendez 5 minutes, ventilez à l'aide d'un journal ou d'une revue, puis répétez les étapes d'allumage.
12. Si l'allumeur n'allume pas le brûleur : (figure 2)
 - A. En portant des gants résistants à la chaleur, placez une longue allumette allumée ou un long briquet au butane allumé près de l'avant-trou
 - B. Enfoncez et tournez le bouton de commande jusqu'à la position « ON A » (marche).
 - C. Retirez l'allumette ou le briquet lorsque le brûleur est allumé.

⚠ ATTENTION !

Une fois le brûleur allumé, remettre délicatement les billes de verre à leur place avec un accessoire pour foyer et des gants résistants à la chaleur, en prenant soin d'éviter la flamme.

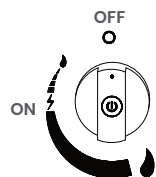


Figure 1

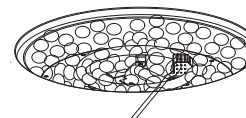
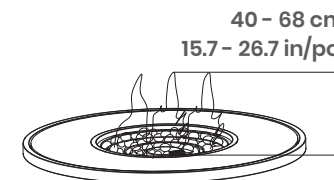


Figure 2



Éteindre

1. Tournez le robinet de la bouteille de GPL jusqu'à la position «CLOSED» .
2. Tournez le bouton de commande jusqu'à la position «OFF».
Remarque : Un son de «pouf» normal, puisque le reste du GPL a été brûlé.
3. Débranchez la bouteille de GPL selon les instructions à la section 16.

Información de seguridad

Técnico instalador: Deje este manual junto con el aparato.
Propietario: Conserve este manual para referencia futura.

Este aparato fue diseñado y fabricado de acuerdo con las normas EN14543, EN509 (en su caso) y EN437 plus modificaciones posteriores (normas sobre el gas). Este aparato cumple con las prescripciones de la directiva europea (directiva de aparatos de Gas GAR2016/426/ CE).

⚠ ¡ADVERTENCIA!

¡CALIENTE! NO TOCAR, PUEDEN PRODUCIRSE QUEMADURAS GRAVES. LA ROPA PUEDE INCENDIARSE.



- El vidrio y otras superficies se calentaran durante la operación y se enfriaran.
- Los niños pequeños deben ser estrictamente supervisados cuando se encuentren cerca del aparato.
- Se debe alertar a niños y adultos del peligro que representan las superficies expuestas a altas temperaturas y la importancia de mantenerse a una distancia para evitar quemaduras o la ignición de la ropa.
- No cuelgue ropa ni otros materiales inflamables sobre el aparato, ni cerca de el mismo.

⚠ ¡PRECAUCIÓN! El aparato estara caliente durante su operación.
No tocar. Mantenga limpia el area del quemador.

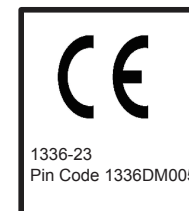
⚠ ¡ADVERTENCIA! Únicamente para uso en exteriores.
La instalación y servicio deben ser realizados por un técnico calificado, una agencia de servicio o el proveedor de gas.

⚠ ¡PELIGRO! RIESGO DE EXHALACIÓN DE MONÓXIDO DE CARBONO



Este aparato produce monóxido de carbono que no tiene olor. Su uso en un espacio cerrado puede ser mortal. Nunca utilice este aparato dentro de un espacio cerrado, como una casa rodante, un auto, o al interior de la casa.

⚠ ¡ADVERTENCIA! Si no sigue la información de este manual al pie de la letra, podría ocasionar un incendio o una explosión provocando daños a la propiedad, lesiones personales o la muerte.



⚠ ¡PRECAUCIÓN! NO DESECHE ESTE MANUAL

Incluye instrucciones importantes de operación y mantenimiento. Lea, comprenda y siga estas/ instrucciones para la instalación y operación segura.



⚠ ¡PELIGRO!

Si huele a gas:

- Cierre el paso de gas al aparato.
 - Apague cualquier llama abierta.
 - Si el olor persiste, abandone el área inmediatamente.
 - Después de abandonar el área, llame a su proveedor de gas o al departamento de incendios.
- Si no sigue estas instrucciones, podría producirse un incendio o una explosión, lo que podría causar daños materiales, lesiones personales o la muerte.

⚠ ¡ADVERTENCIA!

No almacene ni use gasolina u otros vapores y líquidos inflamables cerca de este o cualquier otro electrodoméstico. Un cilindro de LP que no esté conectado para su uso no deberá almacenarse cerca de este ni de ningún otro aparato.

Información de seguridad

Técnico instalador: Deje este manual junto con el aparato.
Propietario: Conserve este manual para referencia futura.

⚠ ¡ADVERTENCIA!

La instalación incorrecta o las alteraciones a la configuración, servicio o mantenimiento pueden ocasionar lesiones o daños materiales. Lea las instrucciones de instalación y mantenimiento antes de instalar o dar mantenimiento a este equipo.

Este electrodoméstico es un aparato de gas decorativo, únicamente para **USO EN EXTERIORES** y **NO** debe ser utilizado para cocinar.

A. Consideraciones de diseño e instalación

Coloque la chimenea sobre una superficie plana y estable, en un lugar al aire libre adyacente a la línea de suministro de gas o cilindro de gas LP. NO coloque el dispositivo donde esté excesivamente húmedo o sumergido en agua.

B. Herramientas y suministros necesarios (No incluido)

Antes de comenzar la instalación, asegúrese de tener a la mano las siguientes herramientas y accesorios.

- Guantes
- Gafas de seguridad
- Llave inglesa

C. Inspeccione el aparato y sus componentes

⚠ ¡ADVERTENCIA!

se el aparato y sus componentes para detectar daños. Las piezas dañadas pueden afectar la operación segura.

- NO instale componentes dañados, incompletos o sustituya los componentes. Reporte las piezas dañadas a su distribuidor.
- Retire cuidadosamente todos los componentes del quemador del empaque.
- Lea todas las instrucciones antes de comenzar la instalación. Siga estas instrucciones cuidadosamente durante la instalación para asegurar una máxima seguridad y beneficio.

⚠ ¡ADVERTENCIA!

RIESGO DE ASFIXIA

Este aparato a gas es para uso en exteriores, en un espacio bien ventilado. Esta unidad no debe ser instalada dentro de una estructura cerrada o un área sin ventilación.

⚠ ¡ADVERTENCIA!

Nunca deje la chimenea sin supervisión durante ningún período de tiempo. Nunca se sienta sobre la chimenea. Nunca use la chimenea como una unidad de almacenamiento.

⚠ ¡ADVERTENCIA!

NO utilice este aparato si alguna de sus partes ha sido sumergida en el agua. Llame de inmediato a un servicio técnico calificado para revisar el aparato y reemplazar cualquier pieza del sistema de control y del sistema de gas que haya estado expuesta al agua. No quemé combustibles sólidos en este dispositivo a gas.

⚠ ¡ADVERTENCIA!

1. Los cristales pueden tener bordes muy afilados. Use guantes y gafas de seguridad al manipular.
2. Vierta uniformemente los cristales en la zona del quemador (con excepción de la pantalla, sicuenta con una). Los cristales deben estar a 1 cm- 2.5 cm sobre el quemador.
3. Manténgase lejos de la unidad los primeros 20 minutos después de encender la unidad por primera vez ya que los cristales podrían saltar y causar lesiones. Si alguna roca saltara fuera, deséchela.

Información de seguridad

Técnico instalador: Deje este manual junto con el aparato.
Propietario: Conserve este manual para referencia futura.

⚠ ¡ADVERTENCIA!

Nunca deseche la pila directamente en la basura o la arroje al fuego.

⚠ ¡ADVERTENCIA!

Se anulará la garantía, en caso de presentarse lo siguiente:

- Instalación y uso de cualquier componente dañado.
- Modificación del ensamble del quemador.
- Instalación distinta a la especificada por el fabricante.

Dicha acción podría provocar un riesgo de incendio.

Conexión e Información del Suministro de Gas

A. Combustible

Antes de hacer las conexiones de gas, asegúrese de que el dispositivo a ser instalado sea compatible con el tipo de gas disponible.

B. Presión de gas

Presiones de entrada apropiadas son necesarias para un óptimo rendimiento. Los requerimientos para las dimensiones de las tuberías de suministro de gas deberán realizarse conforme a la norma NFPA54.

⚠ ¡ADVERTENCIA!

Riesgo de incendio

Riesgo de explosión

Compruebe las presiones de entrada

- Una presión alta puede causar flamas muy altas
- La presión baja puede causar explosiones.
- Verifique las presiones mínimas cuando otros aparatos domésticos a gas estén en operación.

Instale el regulador antes de la válvula si la presión es mayor a 0.5 psi.

Los requerimientos de presión para el dispositivo se muestran en la tabla siguiente. Se debe cumplir con las presiones mínimas requeridas cuando otros aparatos domésticos de gas estén en operación.

Presión	Gas natural	Gas propano
Presión mínima de entrada	3.5 in w.c.	25 psi
Presión máxima de entrada	10.5 in w.c.	250 psi

Tanto el aparato como la válvula individual de paso deben estar desconectados del sistema de tuberías de suministro de gas cuando la presión exceda 0.5 psi (3.5 kPa). Este dispositivo debe aislarse del sistema de tuberías de suministro de gas, cerrando su válvula de cierre durante toda prueba de presión del sistema de suministro de gas en presiones iguales o menores a 0.5 psi (3.5 kPa).

C. Conexión de gas

Tipo de regulador: regulador GLP de baja presión, regulador para especificado Normas: EN 16129: 2013.

Nota: tener el suministro de gas instalado de acuerdo con el edificio local Códigos. La instalación debe ser hecha por un instalador calificado aprobado y / O con licencia según lo requiera la localidad.

Tipo de manguera Flexible: azadas de 6.3 mm, **8mm** y 10 mm de diámetro interior Con BS EN 16436-1:2014+A3:2020 para caucho y manguy manguflexibles de plástico. Longitud de la tubería o flexible manguera utilizable para el suministro de gas al aparato desde el gas Cilindro: 70 cm (27.5 in).

⚠ ¡ADVERTENCIA!

Riesgo de incendio

Riesgo de explosión

Compruebe las presiones de entrada

- La acumulación de gas durante la purga de la línea puede causar la ignición.
- La purga debe realizarse por un técnico calificado.
- Compruebe que exista una ventilación adecuada.
- Asegúrese de que no haya ninguna fuente de ignición como chispas o llamas.

Información de seguridad

Técnico instalador: Deje este manual junto con el aparato.
Propietario: Conserve este manual para referencia futura.

⚠ ¡ADVERTENCIA!

VERIFIQUE SI HAY FUGAS DE GAS

Riesgo de incendio

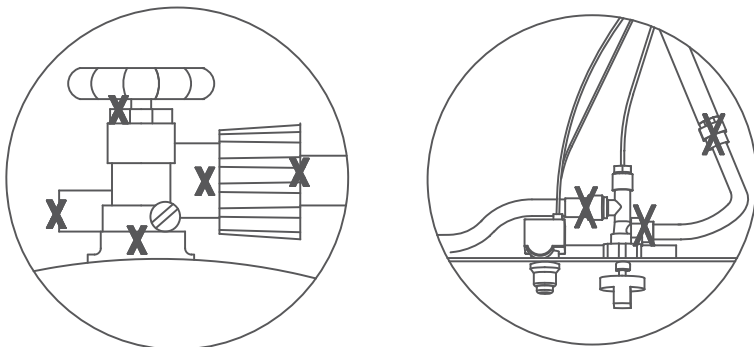
Riesgo de explosión

Riesgo de asfixia

- Compruebe todas las conexiones y accesorios.
Por favor vea la imagen debajo.
- No utilice fuego directo.
- Una vez finalizada la instalación de la línea de gas, todas las conexiones deben apretarse y comprobar si hay fugas con una solución comercial para la detección de fugas. Asegúrese de enjuagar por completo la solución para la detección de fugas. Asegúrese de enjuagar toda solución para detección de fugas después de hacer la prueba.

Los accesorios y conexiones pueden haberse aflojado durante el transporte y manejo.

Una pequeña cantidad de aire estará en las líneas de suministro de gas. Cuando encienda por primera vez el dispositivo, tomará un poco de tiempo hasta que la unidad no requiera dicha purga. Nunca permita que la válvula ON/OFF (ENCENDIDO/APAGADO) permanezca en la posición abierta sin presionar y mantener presionado el botón de encendido PRIMERO.



Información de seguridad

Cada instalación o reparación debe ser realizada por un técnico de servicio calificado. El aparato debe ser inspeccionado antes de su uso y por lo menos una vez al año por un técnico de servicio profesional. La limpieza frecuente es necesaria. Es imprescindible que los compartimientos de control, quemadores y canales de circulación de aire del dispositivo se mantengan siempre limpios.

Estas instrucciones sólo son válidas si el siguiente código de país está en el aparato. Si este código no está presente en el dispositivo es necesario hacerlo Referirse a las instrucciones técnicas que proporcionarán la información necesaria sobre la modificación del aparato a la condición De uso para el país. Antes de la instalación, asegúrese de que las condiciones de distribución local y el ajuste del aparato son compatibles. Este aparato fue diseñado y fabricado de acuerdo con EN14543, EN509 (cuando corresponda) y EN437 más modificaciones posteriores (normas de gas). Este aparato cumple con las prescripciones de la directiva europea (directiva de aparatos de Gas GAR2016/426/ CE).

*No utilice esta chimenea para cocinar.

*No quemé otros materiales diferentes a los suministrados, los cuales están destinados a utilizarse con esta chimenea. No vierta agua en la chimenea.

*No utilice esta chimenea si alguna de sus partes ha sido sumergida en el agua.

*No almacene un cilindro de propano líquido de repuesto o desconectado debajo o cerca de esta chimenea.

*Después de un período de almacenamiento o sin utilización, se debe revisar que la chimenea de gas propano no tenga fugas de gas u obstrucciones en el quemador antes de usar.

*No utilice la chimenea de gas propano si detecta fugas de gas.

*Nunca encienda una flama para verificar la existencia de fugas.

*Los materiales combustibles nunca deben ser colocados a una distancia menor de 155 cm (61 in) de la parte superior o 122 cm (48 in) de los costados

o la parte posterior de la chimenea de propano.

*No coloque cualquier otra cubierta sobre la chimenea o cualquier objeto inflamable sobre o debajo de la chimenea.

*La chimenea de propano nunca debe ser utilizada por los niños. Los niños deben ser supervisados cuando se encuentren cerca del aparato.

* Los usuarios deben estar conscientes del peligro que representan las superficies expuestas a altas temperaturas y la importancia de mantenerse a una distancia segura para evitar quemaduras o la ignición de la ropa.

*Preste atención al utilizar la chimenea. El aparato se calentará durante el uso y nunca se debe dejar desatendido. No mueva la chimenea mientras está en funcionamiento.

*En caso de que el fuego salga de control mientras está encendido, apague la válvula de gas. Siga las instrucciones y espere cinco minutos antes de volver a encender.

*Nunca use carbón o cualquier otro combustible sólido en la chimenea. Nunca seque ropa u otros materiales inflamables sobre o cerca de la chimenea.

*Nunca se incline sobre la chimenea o ponga las manos o los dedos en la parte superior de la unidad en operación.

*Mantenga despejadas y libres de residuos las aberturas de ventilación en el compartimento para el cilindro (CUERPO DE LA CHIMENEA).

*Por favor, retire la batería cuando no utilice la chimenea por un período prolongado de tiempo.

*No agrande los orificios de la válvula o los puertos del quemador cuando limpie la válvula o el quemador. El sistema de suministro del cilindro debe contar con liberación de vapor.

* El cilindro utilizado debe incluir un collar de protección para la válvula del cilindro. * Nunca llene el cilindro más allá del 80%.

*La conversión o tentativa de uso de gas natural en una unidad para gas propano o el utilizar gas propano en una unidad de gas natural es peligroso.

Información de seguridad

Cada instalación o reparación debe ser realizada por un técnico de servicio calificado. El aparato debe ser inspeccionado antes de su uso y por lo menos una vez al año por un técnico de servicio profesional. La limpieza frecuente es necesaria. Es imprescindible que los compartimientos de control, quemadores y canales de circulación de aire del dispositivo se mantengan siempre limpios.

- *No use esta chimenea en vehículos o embarcaciones. Siempre utilice el aparato en exteriores en una superficie plana.
- *Mantenga cualquier cable de suministro eléctrico y la manguera de suministro de combustible alejado de cualquier superficie caliente.
- *No utilice esta chimenea a menos que todas las piezas estén en su lugar.
- *El área del aparato debe mantenerse limpia y libre de materiales combustibles, gasolina y otros vapores y líquidos inflamables.
- *Antes de cada operación de la mesa de fuego, compruebe la manguera para detectar evidencia de abrasión o desgaste excesivo mirando a través del agujero de comprobación visual. Si la manguera está dañada, agrietada o cortada, debe ser reemplazada antes de usar la mesa de fuego de gas. El conjunto de manguera solo puede ser sustituido por una manguera Montaje especificado por el fabricante. Llame al 1-888-690-9800 o envíe un correo electrónico a service@sunvilla.com, de lunes a viernes, de 8:00 am a 5:00 pm, hora del Pacífico de E.U.A. Inglés y español. Teléfono no válido en México.
- *Coloque la manguera alejada de caminos donde las personas puedan tropezarse con ella, o en áreas donde la manguera pueda dañarse accidentalmente.
- *Antes de cada uso, retire la roca de lava o los granos de vidrio. Examine el quemador y sus componentes. Si está sucio, limpie con un cepillo suave y una solución de agua jabonosa. También examine el área alrededor de la hornilla. Cualquier suciedad o material extraño, como telas de araña o nidos en esta área debe ser removido. Si es evidente que el quemador está dañado, la mesa de fuego no debe usarse. El conjunto del quemador no puede ser sustituido. Llame al 1-888-690-9800 o envíe un correo electrónico a service@sunvilla.com, de lunes a viernes, de 8:00 am a 5:00 pm, hora del Pacífico de E.U.A. Inglés y español. Teléfono no válido en México.



¡ADVERTENCIA!

INSPECCIÓN DE LA JUNTA DE GOMA DEL CILINDRO DE GAS LP

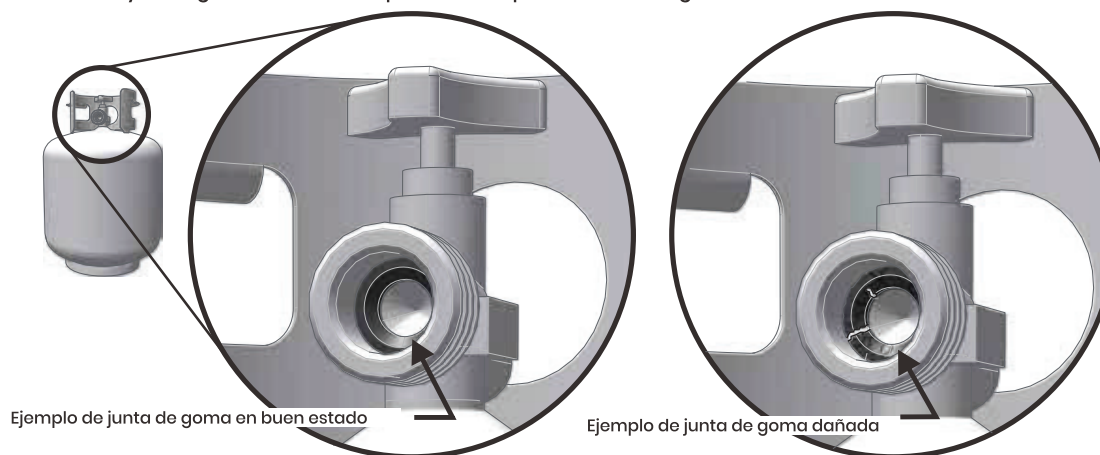
Inspeccione la junta de goma de la válvula del cilindro de gas LP en busca de grietas, desgaste o deterioro antes de cada uso. Una junta de goma dañada puede provocar una fuga de gas, que podría causar una explosión, un incendio o lesiones corporales graves.

Se recomienda que inspeccione la junta de goma cada vez que conecte el cilindro de gas LP al aparato, cada vez que se rellene, o si no se ha utilizado durante más de 60 días.

NO utilice un cilindro de gas LP con una junta de goma dañada. La junta de goma NO puede repararse ni sustituirse

Compre un cilindro nuevo o cámbielo. Usted debe inspeccionar la junta antes de aceptar un cilindro nuevo o intercambiado.

NO introduzca herramientas ni objetos punzantes en la abertura de la válvula del cilindro, ya que podría dañar la junta de goma. El procedimiento de comprobación de fugas descrito en la guía del producto/manual de ensamblaje debe seguirse cada vez que el cilindro de gas LP se conecte al aparato. Consulte la guía del producto/manual de ensamblaje para conocer el procedimiento y los lugares adecuados para la comprobación de fugas.



Ejemplo de junta de goma en buen estado

Ejemplo de junta de goma dañada

Solución de problemas

	Problema	Causas posibles	Acciones correctivas
1.	No prende fuego	A. No hay gas LP en el tanque, o la línea principal de gas natural está cerrada.	Revise el tanque de gas LP (propano), puede no tener gas; o verifique la línea principal de la válvula de Gas natural.
		B. Orificio del quemador obstruido.	Compruebe que el orificio del quemador no esté obstruido. Retire la obstrucción.
		C. La pila necesita ser reemplazada.	Asegúrese de escuchar un sonido de "clic" cuando usted presione el botón de encendido. Si no hay sonido, asegúrese de que haya instalado la pila correctamente colocando primero el lado negativo de la pila en el compartimento. Si todavía no funciona, reemplace con una nueva pila "AAA" de 1.5 V. Si la unidad sigue sin funcionar puede requerir limpieza o reemplazo, llame a nuestra línea de atención al cliente de Estados Unidos al 1-888-690-9800 o envíe un correo electrónico a service@sunvilla.com , de lunes a viernes a 5:00 pm, hora del Pacífico de E.U.A. Inglés y español. Teléfono no válido en
2.	Las llamas son muy bajas o no permanecen encendidas	A. La válvula de cierre manual está abierta (perilla de control encendido/apagado) o no está instalada entre el aparato y el tanque de gas LP.	Cierre las válvulas de cierre manual y del tanque LP. Abra primero la válvula del tanque de gas LP y después la válvula de cierre manual.
3.	Llamas azules	A. Esto es el resultado de una operación normal las llamas comenzarán a tener un color amarillo a medida que la unidad permanezca encendida durante 16-20 minutos.	No haga nada.
		B. Mezcla inapropiada de aire/combustible relacionada con la posición del obturador de aire.	Cierre la válvula de paso (para gas LP, deje 1/4" (6.3 mm) abierto, para gas natural, 1/16 (1.5 mm) abierto).

	Problema	Causas posibles	Acciones correctivas
4.	Ruido metálico	A. El ruido es causado por el metal que se expande y se contrae al calentarse o enfriarse, un sonido similar al producido por un calefactor o un conducto de calefacción. Este ruido no afecta el funcionamiento ni la vida útil del aparato.	No haga nada.
5.	Las piedras decorativas se agrietan o se parten.	A. Calor y/o cambios bruscos de temperatura.	Esto es una propiedad del vidrio y puede suceder de vez en cuando. No haga nada. Esto es completamente normal.

Tareas de cuidado y mantenimiento

Inspeccione	Inspeccione
Ensamble del quemador	1. Retire el vidrio decorativo y revise el quemador. Aspire y limpie según sea necesario. Tenga cuidado al limpiar estas áreas.
	2. Revise que no haya deformación o corrosión. Repare de ser necesario.
	3. Revise la manguera que conecta el cilindro de gas LP para asegurarse de que no esté dañada. Repare según sea necesario.
	4. Verifique que el área del obturador de aire esté limpia.
Operación y encendido del quemador	1. Verifique que todas las conexiones estén apretadas y libres de fugas.
	2. Limpie la parte superior del quemador, revise que no haya puertos tapados, corrosión o deterioro. Reemplace el quemador de ser necesario.
	3. Revise si existen problemas con las llamas.
	4. Verifique que el obturador de aire no tenga polvo o suciedad y que esté en la posición correcta para el tipo de gas que se utilice.
	5. Revise que el orificio no tenga hollín, suciedad o corrosión.
	6. Verifique las presiones de entrada y del colector. Ajuste el regulador según sea necesario.
Manguera de gas con regulador	1. La manguera de gas con regulador incluida con el aparato debe utilizarse para las instalaciones de gas LP. En caso de reemplazo, hágalo según lo especificado por fabricante del producto.

Antes de almacenar

1. Gire la válvula del tanque de gas LP a “CLOSED” (CERRADO).
2. Gire las perillas de control a la posición de “OFF” (APAGADO).
Nota: El escuchar un sonido de “puf” es normal cuando lo último del gas se quema.
3. Desconecte el tanque de gas LP de acuerdo a la sección 16.
4. Limpie todas las superficies.

PRECAUCIÓN

- NUNCA coloque la tapa en la chimenea caliente para exteriores.
5. Cubra el quemador con una capa ligera de aceite para cocina para evitar la oxidación excesiva.
 6. Si almacena la chimenea para exteriores en un interior, cubra la chimenea para exteriores y almacénela en un lugar fresco y seco alejado de los niños y mascotas.
 7. Si almacena la chimenea para exteriores al aire libre, cubra la chimenea con la cubierta incluida para protegerla contra la intemperie.

Antes de regresar el producto a la tienda, llame a nuestro Departamento de Servicio al Cliente al 1-888-690-9800 o envíe un correo electrónico a service@sunvilla.com, de lunes a viernes, de 8:00 am a 5:00 pm, hora del Pacífico de E.U.A. Inglés y español. Teléfono no válido en México.

Estructuración y espacio requerido

NOTA:

- Las ilustraciones reflejan instalaciones típicas y son PARA PROPÓSITOS DE DISEÑO ÚNICAMENTE.
- Las ilustraciones y diagramas no están dibujados a escala.
- La instalación real puede variar debido a las preferencias individuales de decoración.

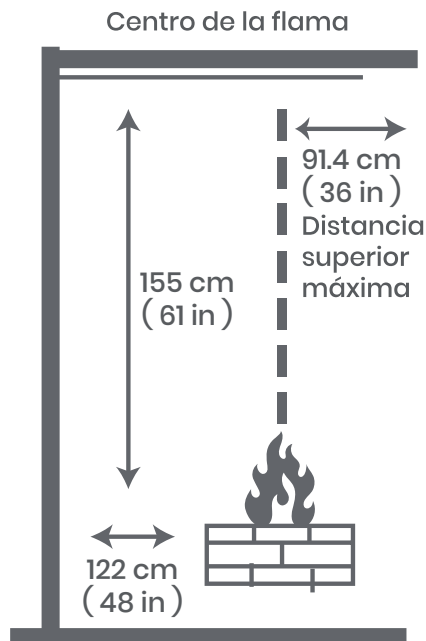
⚠ ¡ADVERTENCIA!

Riesgo de incendio

Proporcione una separación adecuada:

- Alrededor de las aberturas de aire.
- De acceso para servicio.

Ubique el aparato lejos de áreas de paso.



Distancias para combustibles.

Conexión de gas e información

1. Prepare una solución de 60 mL a 90 mL para la detección de fugas mezclando una parte de detergente líquido para lavar platos con tres partes de agua.
2. Asegúrese de que las perillas de control están en la posición "O"; (Figura 1)
3. Conecte el tanque de gas LP ;
4. Gire la válvula del tanque de gas LP en la posición de abierto "OPEN";
5. Vierta varias gotas de la solución o utilice una botella de chorro para cubrir todas las áreas "X";
 - a. Vierta varias gotas de la solución o utilice una botella de chorro para cubrir todas las áreas "X";
 - b. Si sigue viendo burbujas después de varios intentos, gire la válvula del tanque de gas a "CLOSED" y desconecte el tanque de gas de acuerdo con la sección 16. Llame al 1-888-690-9800 o envíe un correo electrónico a service@sunvilla.com, de lunes a viernes, de 8:00 am a 5:00 pm, hora del Pacífico de E.U.A. Inglés y español. Teléfono no válido en México.
 - c. Si no aparecen burbujas después de un minuto, gire la válvula del tanque de gas LP a "CLOSED" y limpie la solución.

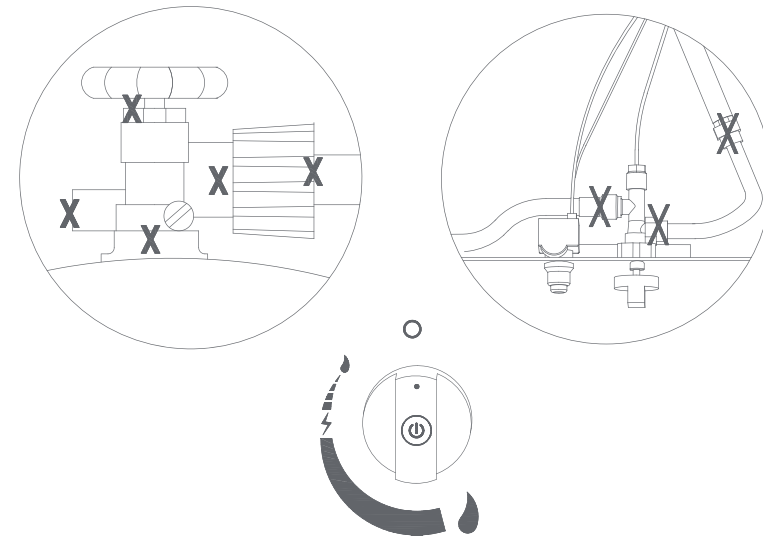


Figura 1

Para unidades de gas lp

No intente desconectar el regulador de gas o cualquier instalación de gas mientras que la chimenea esté en funcionamiento.

*Un cilindro de propano líquido abollado u oxidado puede ser peligroso y debe ser revisado.

*No use un cilindro de propano con una válvula dañada u otras piezas desgastadas.

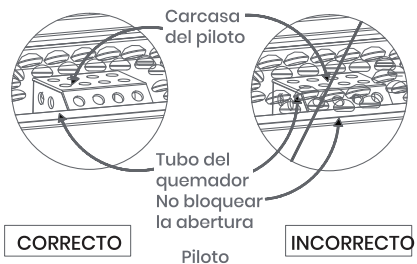
*Transporte y almacene los cilindros de gas vacíos cuidadosamente y de forma correcta.

*Si usted ve, huele o escucha un silbido del gas escapando del cilindro de propano;

1. Apague el suministro de gas y aléjese del cilindro de gas y de la chimenea inmediatamente.
2. No intente corregir el problema usted mismo.
3. Contacte a su proveedor de gas o al departamento de bomberos para solicitar ayuda.

⚠ ¡ADVERTENCIA! Esta rejilla debe estar libre de obstrucciones en todo momento para asegurar el funcionamiento correcto.

PANTALLA
No coloque cuentas en la pantalla.
Mantenga la pantalla clara.



CORRECTO **INCORRECTO**

Operación

⚠ ¡PRECAUCIÓN! Se debe alertar a niños y adultos del peligro que representan las superficies expuestas a altas temperaturas y la importancia de mantenerse a una distancia segura para evitar quemaduras o la ignición de la ropa. Los niños pequeños deben ser estrictamente supervisados cuando se encuentren cerca del aparato.

⚠ ¡ADVERTENCIA! No utilice este aparato si alguna de sus partes ha sido sumergida en el agua. Llame de inmediato a un servicio técnico calificado para revisar el aparato y reemplazar todas las piezas del sistema de control y del sistema de gas que hayan estado expuestas al agua.

ADVERTENCIAS DE SEGURIDAD

1. Nunca deje desatendida la chimenea durante la operación.
2. No cuelgue ropa ni otros materiales inflamables sobre el aparato, ni cerca del mismo.
3. Previo a su utilización, coloque en su lugar cualquier protección o guarda que haya quitado para dar servicio al aparato.
4. Toda instalación o reparación debe ser realizada por un técnico de servicio calificado. El aparato debe ser inspeccionado antes de su uso y por lo menos una vez al año por un técnico de servicio profesional. La limpieza frecuente es necesaria. Es imprescindible que los compartimientos de control, quemadores y canales de circulación de aire del dispositivo se mantengan siempre limpios.
5. Inspeccione la conexión del suministro de combustible antes de cada uso del aparato.
6. El almacenamiento temporal de este aparato en interiores es permisible sólo si ha sido desconectado del suministro de combustible (línea de gas LP o natural).

⚠ ¡ADVERTENCIA!

1. Este aparato estará caliente cuando esté en funcionamiento y puede causar quemaduras severas si entra en contacto con la piel.
2. No quemé combustibles sólidos en este aparato.

Encendido

1. Asegúrese de que todas las etiquetas, empaques y películas de protección hayan sido removidas de la chimenea para exteriores.
2. Retire la cubierta y la tapa de la chimenea antes de encenderla.
3. Revise que el flujo de aire al quemador no tenga obstrucciones. Las arañas, insectos y telarañas pueden obstruir el tubo del quemador/venturi. Un tubo del quemador obstruido puede provocar un incendio.
4. La perilla de control debe estar en la posición de "OFF" (APAGADO) (Figura 1).
5. Despeje una pequeña área de piedras de vidrio de la tapa del encendedor.
6. Conecte el tanque de gas LP de acuerdo a la sección "Instalación del tanque de Gas LP".
7. Gire la válvula del tanque de gas LP a "OPEN" (ABIERTO).
8. Mantenga oprimido el encendedor electrónico para crear chispas en los electrodos, continúe manteniéndolo oprimido.
9. Oprima la perilla de control y gire a la posición de "ON" (ENCENDIDO), mantenga oprimida la perilla de control para permitir que el gas fluya durante 20 segundos.
10. Después de 20 segundos, suelte y gire la perilla de control hacia la izquierda para ajustar el fuego a la altura deseada.
11. Si no se enciende en 20 segundos, gire la perilla de control del quemador a "OFF" (APAGADO), espere 5 minutos; disipe el aire con un periódico o revista y repita el procedimiento de encendido
12. Si el encendedor no enciende el quemador: Figura (2)
 - a. Coloque un fósforo largo o un encendedor largo de gas butano cerca del compartimento del piloto usando unos guantes resistentes al calor.
 - b. Oprima y gire la perilla de control para encender.
 - c. Retire el fósforo/encendedor una vez que el quemador se encienda.

⚠ ¡PRECAUCIÓN!

Después de encender la chimenea con una herramienta y guantes resistentes al calor, mueva con cuidado las cuentas de vidrio a su posición correcta, teniendo cuidado para evitar las llamas.

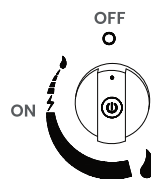


Figura 1

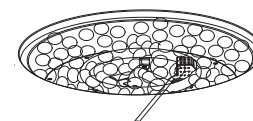
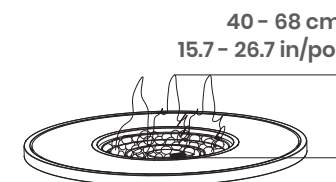


Figure 2



PARA APAGAR:

1. Gire la válvula del tanque de gas LP a "CERRADO".
2. Gire la perilla de control a la posición de la "O". Nota: Un sonido de "puf" es normal cuando se quema lo último del gas LP.
3. Desconecte el tanque de gas LP como se muestra en el Paso 16.

Säkerhetsinformation

Installatör: Lämna kvar manualen vid produkten.
Konsument: Behåll denna manual för framtida referens.

Denna apparat har konstruerats och tillverkats i enlighet med EN14543, EN509 (där tillämpligt) och EN437 samt senare ändringar (gasstandarder). Apparaten uppfyller kraven i det europeiska direktivet (gasapparatförordningen EU 2016/426).

⚠ VARNING!

HET YTA! VIDRÖR EJ! KAN RESULTERA I ALLVARLIG BRÄNNSKADA. KLÄDER KAN ANTÄNDAS

- Glas och andra ytor blir mycket varma under drift och nedkylning.
- Små barn ska övervakas noggrant när de befinner sig i närheten av produkten.
- Barn och vuxna ska uppmärksammas på riskerna med höga yttemperaturer och bör hålla avstånd för att undvika brännskador eller att kläder antänds.
- Kläder eller annat brännbart material får inte hängas på produkten eller placeras på eller i närheten av den.

⚠ **VARNING!** Het yta under drift. Vidrör ej! Håll område runt brännaren ren.

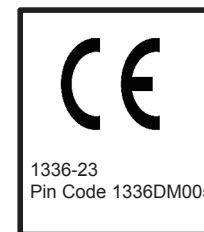
⚠ **VARNING!** Endast för utomhusbruk. Installation och service måste utföras av en kvalificerad installatör, servicefirma eller gasleverantören.

⚠ FARA! KOLMONOXID



Denna apparat kan avge kolmonoxid, som är luktfri. Användning i ett slutet utrymme kan vara dödlig. Använd aldrig denna apparat i slutna utrymmen såsom husvagn, bil eller bostad.

⚠ **VARNING!** Om informationen i denna manual inte följs exakt kan brand eller explosion uppstå, vilket kan orsaka egendomsskador, personskador eller dödsfall.



⚠ VARNING!

KASTA INTE DENNA MANUAL

Viktiga instruktioner för drift och underhåll ingår. Läs, förstå och följ dessa anvisningar för säker installation och användning.



⚠ FARA!

Om du känner gaslukt:

- Stäng av gastillförseln till apparaten.
- Släck alla öppna lågor.
- Om lukten kvarstår, lämna omedelbart området.
- När du har lämnat området, kontakta din gasleverantör eller brandkåren.

Om dessa anvisningar inte följs kan det leda till brand eller explosion, vilket kan orsaka egendomsskador, personskador eller dödsfall.

⚠ VARNING!

Förvara eller använd inte bensin eller andra brandfarliga ångor och vätskor i närheten av denna eller någon annan apparat. En gasolfaska som inte är ansluten för användning får inte förvaras i närheten av denna eller någon annan apparat.

Säkerhetsinformation

**Installatör: Lämna kvar manualen vid produkten.
Konsument: Behåll denna manual för framtida referens.**

⚠ VARNING!

Felaktig installation, justering, ändring, service eller underhåll kan orsaka personskador eller egendomsskador. Läs noggrant igenom installations- och underhållsanvisningarna innan du installerar eller servar denna utrustning.

Denna apparat är en dekorativ gasol för **ENDAST UTOMHUSBRUK** och får **INTE** användas för matlagning.

A. Design- och monteringsanvisningar

Placera eldstaden på en plan och stabil yta utomhus, i närheten av gasledningen eller gasolflaskanen. Placera **INTE** apparaten där den kan utsättas för mycket vatten eller riskera att stå under vatten.

B. Verktyg och material som krävs (ingår ej)

Innan du påbörjar installationen, se till att följande finns till hands:

- Skyddshandskar
- Skyddsglasögon
- Skiftnyckel

C. Kontrollera produkten och dess komponenter

⚠ VARNING!

Inspektera produkten och dess komponenter för skador. Skadade delar kan påverka säker drift.

- Installera **INTE** skadade, ofullständiga eller ersättningsdelar som inte är original. Rapportera skadade delar till din återförsäljare.
- Ta försiktigt ut alla brännarens delar ur förpackningen.
- Läs igenom alla instruktioner innan du påbörjar installationen. Följ anvisningarna noggrant under installationen för att säkerställa högsta möjliga säkerhet och funktion.

⚠ VARNING!

KVÄVNINGSRISK

Denna gasolprodukt är endast avsedd för utomhusbruk i välventilerade utrymmen. Den får inte installeras i slutna byggnader eller i utrymmen utan ventilation.

⚠ VARNING!

Lämna aldrig eldstaden obevakad, inte ens under kort tid. Sitt aldrig på eldstaden. Använd aldrig eldstaden som förvaringsutrymme.

⚠ VARNING!

Använd inte produkten om någon del har varit under vatten. Låt en kvalificerad servicetekniker inspektera appa och byta ut alla delar i styrsystemet samt alla gasreglage som har varit under vatten. Bränn inte fasta bränslen i denna gasapparat.

⚠ VARNING!

1. Glasmedia kan ha vassa kanter. Använd skyddsglasögon och handskar vid hantering.
2. Håll glasmediat jämnt i brännarområdet (med undantag för eventuell skyddsnät). Lagret glas ska vara 0,5–1 tum ovanför brännaren.
3. Håll avstånd från enheten de första 20 minuterna efter första tändningen, då glaspärlor kan hoppa ur och orsaka skador. Om några stenar hoppar ur, kassera dem.

Säkerhetsinformation

Installatör: Lämna kvar manualen vid produkten.
Konsument: Behåll denna manual för framtida referens.

⚠ VARNING!

Kasta aldrig batterier direkt i soporna och släng dem inte i eld.

⚠ VARNING!

Garantin upphör att gälla vid följande orsaker:

- Installation och användning av skadade komponenter.
- Modifiering av brännarenheten.
- Installation på annat sätt än enligt fabriksanvisningarna.

Alla sådana åtgärder riskerar att orsaka bränder.

Gasolanslutning och information

A. Bränsle

Innan du ansluter gasolen, säkerställ att apparaten som installeras är kompatibel med den tillgängliga gastypen.

B. Gastryck

Korrekt inloppstryck krävs för optimal prestanda. Dimensionering av gasledning ska göras enligt NFPA54.

⚠ VARNING!

BRANDRISK

EXPLOSIONSRISK

KONTROLLERA INLOPPSTRYCKET

- För högt tryck kan orsaka överhettning.
- För lågt tryck kan orsaka explosion.
- Kontrollera minimetryck när andra gasapparater i hushållet används.

Installera en regulator uppströms från ventilen om ledningstrycket överstiger 0.5 psi.

Gastryckskraven för apparaten framgår av tabellen nedan. Minimetryck måste uppfyllas även när andra gasapparater i hushållet används.

GASTRYCK	NATURGAS	GAS PROPANE
Min inflöde	3.5 in w.c.	25 psi
Max utflöde	10.5 in w.c.	250 psi

Apparaten och dess separata avstängningsventil måste kopplas bort från gasledningssystemet vid tryck som överstiger 0.5 psi / 3.5 kPa. Apparaten måste isoleras från gasledningssystemet genom att dess manuella avstängningsventil stängs under provtryckning av gasledningssystemet vid testtryck lika med eller lägre än 0.5 psi / 3.5 kPa.

C. Gasanslutning

Typ av regulator: Lågtrycks-LPG-regulator, regulator enligt standard EN 16129:2013.

OBS: Låt gassystemet installeras i enlighet med lokala byggbestämmelser. Installationen ska utföras av en kvalificerad installatör som är godkänd och/eller licensierad enligt lokala krav.

Typ av flexibel slang: Slangar med innerdiameter 6.3 mm, 8 mm och 10 mm, i gummi eller plast, enligt standard BS EN 16436-1:2014 + A3:2020 för slangar och slangmontage. Längd på slang som får användas för gasförsörjningen från gasflaskan till apparaten: 70 cm (27.5 in).

⚠ VARNING!

BRANDRISK

EXPLOSIONSRISK

KONTROLLERA INLOPPSTRYCKET

- Gasuppbyggnad under renspolning av ledningen kan antändas.
- Renspolning ska utföras av en kvalificerad tekniker.
- Säkerställ tillräcklig ventilation.
- Kontrollera att det inte finns några antändningskällor, såsom gnistor eller öppna lågor.

Säkerhetsinformation

Installatör: Lämna kvar manualen vid produkten.
Konsument: Behåll denna manual för framtida referens.

⚠ VARNING!

KONTROLLERA GASLÄCKOR

BRANDRISK

EXPLOSIONSRISK

KVÄVNINGSRISK

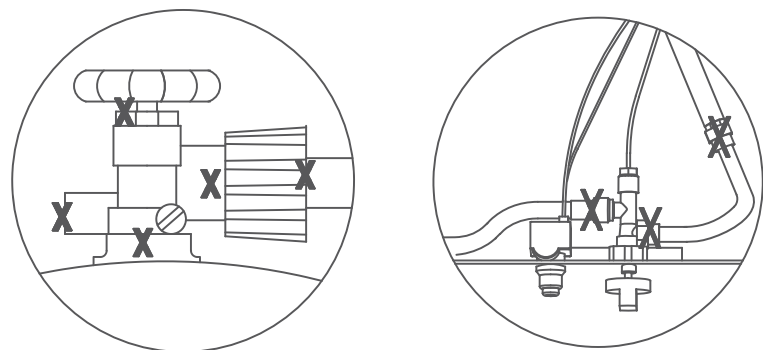
- Kontrollera alla kopplingar och anslutningar (se bilden nedan)
- Använd inte öppen låga.
- När gasledningen är installerad måste alla anslutningar dras åt och

kontrolleras för läckage med ett kommersiellt tillgängligt läck testmedel.

Skölj alltid bort testlösningen efter kontrollen.

Kopplingar och anslutningar kan ha lossnat under transport och hantering.

En liten mängd luft kommer att finnas i gasledningen. När appar åten tänds för första gången tar det en kort stund innan luften har spolat s ur ledningen. Låt aldrig ON/OFF-ventilen stå i öppet läge utan att först tryc ka in och fortsätta hålla nere tändknappen.



Säkerhetsinformation

Installation och reparation ska utföras av en kvalificerad servicetekniker. Apparaten ska inspekteras innan den tas i bruk och därefter minst en gång per år av en kvalificerad servicetekniker. Mer frekvent rengöring kan behövas vid behov. Det är absolut nödvändigt att styrfacket, brännarna och apparatens luftkanaler hålls rena.

Dessa instruktioner gäller endast om den angivna landskoden finns på apparaten. Om denna kod inte finns måste man hänvisa till de tekniska instruktionerna, som ger den information som behövs för att anpassa apparaten till landets användningsförhållanden. Före installationen ska man säkerställa att lokala distributionsförhållanden och apparatens inställning är kompatibla. Denna apparat är konstruerad och tillverkad i enlighet med EN14543, EN509 (där tillämpligt) och EN437 samt senare ändringar (gasstandarder). Apparaten uppfyller kraven i den europeiska gasapparatförordningen GAR 2016/426/EC.

- Använd inte denna eldstad för matlagning.
- Bränn inte andra material än de som är avsedda och tillhandahålls för denna eldstad. Håll inte vatten i eldstaden.
- Använd inte eldstaden om någon del har varit under vatten.
- Förvara inte en reserv- eller fränkopplad gasolcylinder under eller nära eldstaden.
- Efter längre förvaring eller period utan användning ska eldstaden kontrolleras för gasläckor och brännarblockeringar innan användning.
- Använd inte eldstaden om det finns en gasläcka.
- Använd aldrig öppen låga för att kontrollera gasläckor.
- Brännbart material får aldrig finnas inom 155 cm (61") ovanför och 122 cm (48") bakom eller vid sidorna av eldstaden.
- Placera aldrig något annat överdrag eller brännbart material på eller under eldstaden.
- Eldstaden får aldrig användas av barn. Barn ska alltid övervakas i närheten av apparaten.
- Användare ska uppmärksammas på riskerna med heta ytor och hålla säkert avstånd för att undvika brännskador eller att kläder antänds.
- Var alltid uppmärksam vid användning. Eldstaden är het under drift och får aldrig lämnas utan tillsyn. Flytta inte eldstaden medan den är i drift.
- Om elden slocknar under användning: stäng gasventilen, följ instruktionerna och vänta fem minuter innan du försöker tända igen.
- Använd aldrig kol eller annan fast bränsle i eldstaden. Torka inte kläder eller annat brännbart material på eller nära eldstaden.
- Luta dig aldrig över den öppna eldstaden och placera inte händer eller fingrar på den övre delen av enheten när den är i drift.
- Håll ventilationsöppningarna i cylinderns hölje (eldstadens stomme) fria från skräp.
- Ta ur batteriet om eldstaden inte används under längre tid.
- Förstora inte ventilöppningar eller brännarhål vid rengöring. Gasolförsörjningssystemet ska vara utformat för ånguttag.
- Gasolcylindern måste ha en skyddande krage för ventilen. Fyll aldrig cylindern mer än 80 %.
- Använd endast den gastyp som apparaten är avsedd för. Försök aldrig konvertera mellan gasol och naturgas – det är farligt.
- Använd inte eldstaden i fordon eller på båtar. Den ska alltid användas utomhus på plan mark.
- Håll elektriska kablar och gaslangar borta från varma ytor.
- Använd inte eldstaden om inte alla delar är korrekt monterade.
- Håll området runt apparaten fritt från brännbart material, bensin eller andra brandfarliga ångor och vätskor.
- Före varje användning av eldstaden ska du kontrollera slangen för skador, sprickor eller slitage genom inspektionshålet. Om slangen är skadad eller sprucken måste den bytas ut innan eldstaden används. Endast slangar som specificerats av tillverkaren får användas. Vid behov, ring 1-888-690-9800 (kl. 08:00–17:00 PT, måndag–fredag, engelska och spanska) eller skriv till service@sunvilla.com.

Säkerhetsinformation

Installation och reparation ska utföras av en kvalificerad servicetekniker. Apparaten ska inspekteras innan den tas i bruk och därefter minst en gång per år av en kvalificerad servicetekniker. Mer frekvent rengöring kan behövas vid behov. Det är absolut nödvändigt att styrfacket, brännarna och apparatens luftkanaler hålls rena.

- Placera slangen undan från områden där personer kan snubbla över den, eller från områden där slangen kan utsättas för oavsiktliga skador. Ta bort lavastenar eller glaspärlor varje gång innan du använder eldstaden. Kontrollera brännaren och dess komponenter. Om brännaren är smutsig, rengör med mjuk borste och lösning av tvål och vatten. Kontrollera även området runt brännaren. Ta bort smuts eller främmande material, som spindelväv eller bon. Om brännaren är skadad, får eldstaden inte användas. Brännarens monteringsdelar kan inte bytas ut. Vid problem, kontakta: 1-888-690-9800 (kl. 08:00–17:00 PT, måndag–fredag, engelska och spanska).



! VARNING! !

INSPEKTION AV GUMMITÄTNING PÅ GASOLCYLINDER

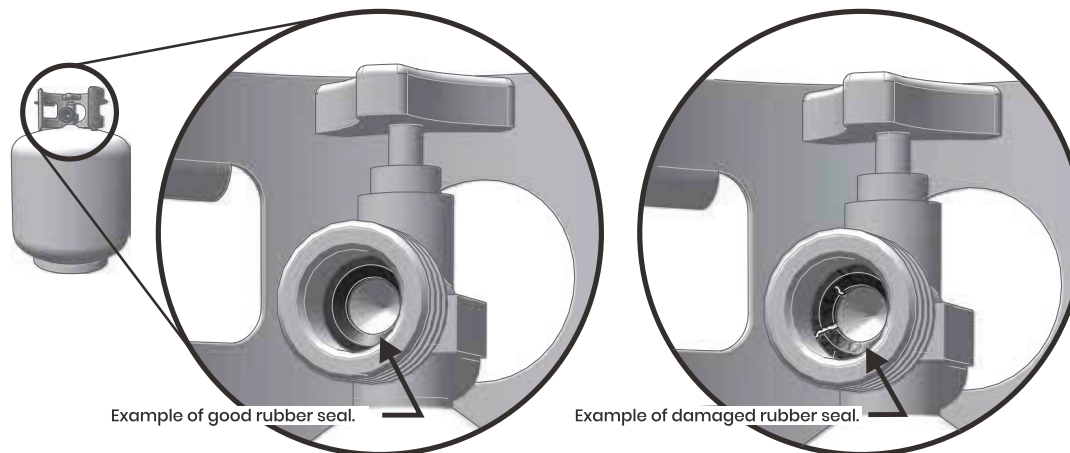
Inspektera gasolcylinderns ventilgummitätning före varje användning för sprickor, slitage eller andra skador. En skadad tätning kan orsaka gasläckage och därmed risk för explosion, brand eller allvarliga personskador.

Det rekommenderas att du kontrollerar gummitätningen:

- varje gång gasolcylindern ansluts till apparaten,
- varje gång den har fyllts på,
- eller om den inte har använts på mer än 60 dagar.

ANVÄND INTE en gasolcylinder med skadad gummitätning. Tätningen kan inte repareras eller bytas ut. Köp en ny cylinder eller byt in den mot en ersättningscylinder. Kontrollera alltid tätningen innan du accepterar en ny eller utbytt cylinder.

För inte in verktyg eller främmande föremål i ventilöppningen, då detta kan skada gummitätningen. Läckagetestet som beskrivs i produktens bruks-/monteringsanvisning måste utföras varje gång gasolcylindern ansluts till apparaten. Se bruks-/monteringsanvisningen för korrekt procedur och kontrollpunkter för läckagetest.



Example of good rubber seal.

Example of damaged rubber seal.

Problemlösning

	FEL	MÖJLIGA ORSAKER	FÖRSLAG PÅ ÅTGÄRDER	
1.	Elden tänds inte	A.	Slut på gasolen eller att gasolkranen är stängd.	Kontrollera gasolfaskanen. Kontrollera att gasolkranen (huvudkranen) är öppen.
		B.	Tilltäppt brännarmunstycke.	Kontrollera brännarmunstycket för tilltäppning. Avlägsna eventuell blockering.
		C.	Batteriet behöver bytas.	Se till att det hörs ett klickljud när du trycker på tändknappen. Om inget klickljud hörs, kontrollera att du har installerat batteriet korrekt, med den negativa sidan först in i batterifacket. Fungerar det fortfarande inte, byt till ett helt nytt AAA 1,5 V-batteri. Om enheten ändå inte fungerar kan den behöva rengöras eller bytas ut. Kontakta i så fall vår amerikanska kundtjänst på 1-888-690-9800 (kl. 08:00–17:00 PT, måndag–fredag, engelska och spanska) eller skriv till service@sunvilla.com .
2.	Låg låga eller lågan förblir inte tänd.	A.	Manuell avstängning sventil (på/av) är öppen eller inte installerad mellan gasolfaskan och apparaten.	Stäng gasolfaskan och de manuella avstängningsventilerna. Öppna först ventilen på gasolfaskan och därefter den manuella avstängningsventilen.
3.	Blå lågor	A.	Detta är ett resultat av normal drift och lågorna kommer att börja gulna efter att enheten har brunnit i 16–20 minuter.	Gör ingenting.
		B.	Felaktig luft-/bränsle blandning relaterad till luftspjällets position.	Stäng luftspjället. (För gasol: lämna 1/4 tum öppet. För naturgas: lämna 1/16 tum öppet.)

	FEL	MÖJLIGA ORSAKER	FÖRSLAG PÅ ÅTGÄRDER	
4.	Metalliskt ljud	A.	Ljudet orsakas av att metallen expanderar och drar ihop sig när den värms upp och kyls ner, liknande ljudet från en panna eller ett värme-ventilationsrör. Detta ljud påverkar inte apparatens funktion eller livslängd.	Gör ingenting.
		A.	Värme och/eller plötsliga temperaturförändringar.	Detta är en egenskap hos glas och kan inträffa ibland. Gör ingenting – detta är helt normalt.
5.	Dekorativa glaspärlor spricker eller delar sig.	A.		

Underhålls- och serviceuppgifter

INSPEKTERA	KONTROLLERA
Brännarenhet	1. Ta bort dekorationsglaset och inspektera brännaren. Dammsug och torka rent vid behov. Var försiktig vid rengöring av dessa områden.
	2. Kontrollera om det finns skevhet eller korrosion. Reparera vid behov.
	3. Kontrollera slangen som är ansluten till gasolflaskan för att säkerställa att den inte är skadad. Byt vid behov.
	4. Kontrollera att luftspjällsområdet är rent.
Brännarens tändning och drift	1. Kontrollera att alla gasanslutningar är täta och inte läcker.
	2. Rengör brännarens topp. Kontrollera om det finns igensatta öppningar, korrosion eller skador. Byt brännaren vid behov.
	3. Kontrollera lågan för eventuella problem.
	4. Kontrollera att luftspjället är fritt från damm och smuts samt i rätt position för den gastyp som används.
	5. Inspektera munstycket för sot, smuts eller korrosion.
	6. Kontrollera grenrör och inloppstryck. Justera regulatören vid behov.
Gas slang med regulator	1. Den gasslang med regulator som levererats med apparaten måste användas för gasinstallationer. Ersättningsdelar måste vara de som specificeras av tillverkaren.

Före förvaring

1. Vrid gasolflaskans ventil till "STÅNGD".
2. Vrid reglaget till "AV". OBS: Ett "poff"-ljud är normalt när den sista gasen bränns upp.
3. Koppla bort gasolflaskan enligt steg 16.
4. Rengör alla ytor.

FÖRSIKTIGHET!

LÄGG ALDRIG överdraget på en het eldstad.

5. Stryk ett tunt lager matolja på brännaren för att förhindra överdriven rostbildning.
6. Om eldstaden ska förvaras inomhus, täck den och förvara den på en sval, torr plats utom räckhåll för barn och husdjur.
7. Om eldstaden ska förvaras utomhus, täck den med det medföljande skyddet för att skydda mot väder och vind.

Innan du returnerar produkten till återförsäljaren, kontakta vår kundservice på: 1-888-690-9800 (kl. 08:00–17:00 PT / 11:00–20:00 ET, måndag–fredag, engelska och spanska) eller via e-post: service@sunvilla.com

Inramning och säkerhetsavstånd

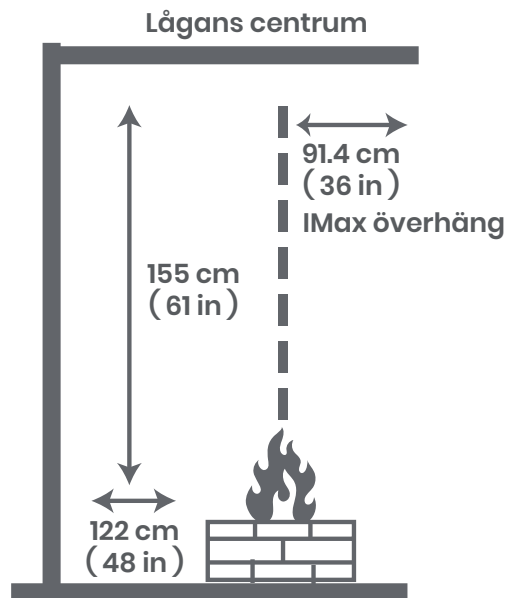
OBS:

- Illustrationerna visar typiska installationer och är ENDAST FÖR DESIGNÄNDAMÅL.
- Illustrationer/diagram är inte ritade i skala.
- Den faktiska installationen kan variera beroende på individuella designval.

⚠ VARNING!

Säkerställ tillräckligt säkerhetsavstånd:

- Runt luftöppningar.
 - För serviceåtkomst.
- Placera apparaten på avstånd från gångstråk/områden med mycket rörelse.



Säkerhetsavstånd för ångor.

Gasanslutning och information

1. Blanda 2–3 oz läcktestlösning genom att blanda en del flytande diskmedel med tre delar vatten.
2. Kontrollera att reglagen står i "AV"-läge (Figur 1).
3. Anslut gasolflaskan.
4. Vrid gasolflaskans ventil till "ÖPPEN".
5. Droppa flera droppar av lösningen, eller använd en sprayflaska, på alla markerade "X"-punkter.
 - A. Om bubblor uppstår: stäng gasolflaskans ventil ("STÄN GD"), anslut på nytt och testa igen.
 - B. Om bubblor fortsätter att uppstå efter flera försök: stäng gasolflaskans ventil ("STÄNGD") och koppla bort gasolflaskan enligt steg 16. Kontakta 1-888-690-9800 (kl. 08:00–17:00 PT, måndag–fredag, engelska och spanska) eller skriv till service@sunvilla.com.
 - C. Om inga bubblor syns efter en minut: stäng gasolflaskans ventil ("STÄNGD") och torka bort lösningen.

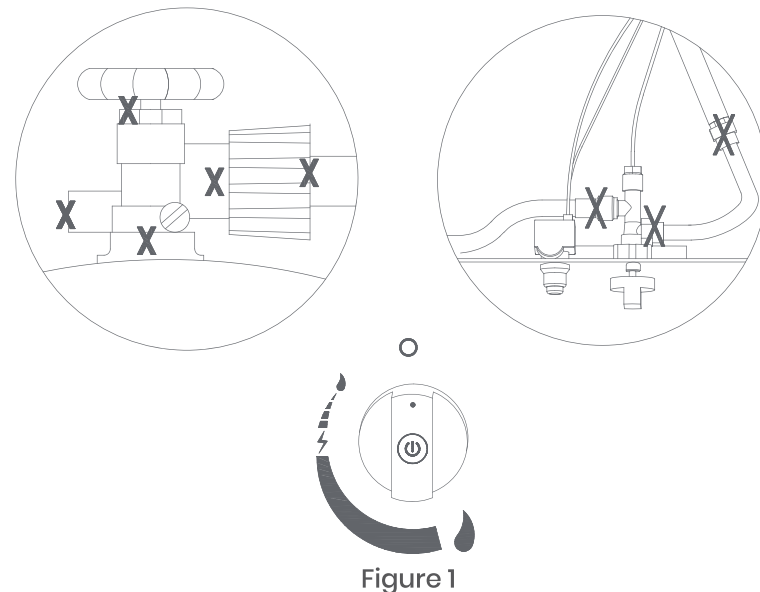


Figure 1

För enheter med gasol (LP-gas)

Försök aldrig koppla loss gasregulatorn eller någon gasanslutning medan eldstaden är i drift.

- En bucklig eller rostig gasolflaska kan vara farlig och bör kontrolleras av din gasleverantör innan användning.
- Använd inte en gasolcylinder med skadad ventil eller andra slitna delar.
- Transportera och förvara tomma gasolcylindrar försiktigt och på rätt sätt.

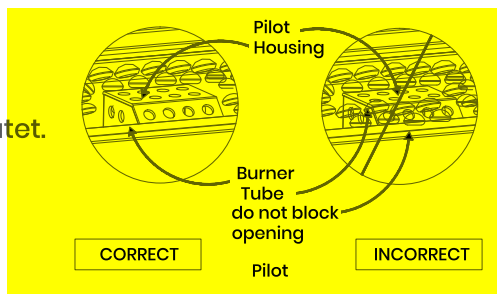
Om du ser, luktar eller hör pysande gas från gasolcylindern:

1. Stäng av gastillförseln och avlägsna dig omedelbart från gasolcylindern och eldstaden.
2. Försök inte åtgärda problemet själv.
3. Kontakta din gasleverantör och/eller brandkåren för hjälp.

⚠ VARNING! Detta nät måste alltid vara rent och fritt från hinder för att säkerställa korrekt funktion.

NÄT

Placera inte pärlor på nätet.
Håll nätet rent.



⚠ Drift

FÖRSIKTIGHET! Barn och vuxna ska uppmärksammas på riskerna med höga ytemperaturer och hålla avstånd för att undvika brännskador eller att kläder antänds. Små barn ska övervakas noggrant när de befinner sig i närheten av apparaten.

⚠ VARNING! Använd inte denna apparat om någon del har varit under vatten.

Kontakta omedelbart en kvalificerad servicetekniker för att inspektera apparaten och byta ut alla delar i styrsystemet samt alla gasreglage som har varit under vatten.

SÄKERHETSVARNINGAR

1. Lämna aldrig eldstaden obevakad under drift.
2. Kläder eller andra brännbara material får inte hängas på apparaten eller placeras på eller nära den.
3. Eventuella skydd, barriärer eller andra säkerhetsanordningar som tagits bort vid service ska återmonteras innan apparaten används igen.
4. Installation och reparation ska utföras av en kvalificerad servicetekniker. Apparaten ska inspekteras innan användning och därefter minst en gång per år av en kvalificerad servicetekniker. Mer frekvent rengöring kan krävas vid behov. Det är absolut nödvändigt att styrfacket, brännarna och apparatens luftkanaler hålls rena.
5. Inspektera bränsleanslutningen före varje användning.
6. Tillfällig förvaring av apparaten inomhus är endast tillåten om den är frånkopplad från bränsletillförseln (naturgas- eller gasolledning).

⚠ VARNING!

1. Apparaten blir mycket varm vid drift och kan orsaka allvarliga brännskador vid beröring.
2. Bränn inte fasta bränslen i denna apparat.

Att tända eldstaden

1. Kontrollera att alla etiketter, förpackningar och skyddsfilm har tagits bort från eldstaden för utomhusbruk.
2. Ta bort skydd och lock från eldstaden innan tändning.
3. Kontrollera att luftflödet till brännaren inte är blockerat. Spindlar, insekter och nät kan täppa till brännaren/ venturiröret. Ett tilltäppt brännarrör kan orsaka brand.
4. Reglaget måste vara i "AV" (O)-läge (figur 1).
5. Frigör en liten yta av glasstenar från området ovanför ändskyddet.
6. Anslut gasolflaskan enligt avsnittet "Installation av gasolflaska".
7. Vrid gasolflaskans ventil till "ÖPPEN".
8. Tryck in och håll den elektroniska tändknappen intryckt för att skapa gnistor i elektroden, fortsätt hålla nere.
9. Tryck in reglaget och vrid till "PÅ" (ON)-läget. Håll reglaget intryckt för att låta gasen flöda i 20 sekunder.
10. Efter 20 sekunder, släpp reglaget och vrid det moturs för att justera lågan till önskad höjd.
11. Om tändning inte sker inom 20 sekunder, vrid brännarens reglage till "AV" (O) och vänta i 5 minuter. Vifta med en tidning eller tidskrift och upprepa tändningsproceduren.
12. Om tändaren inte tänder brännaren (se figur 2):
 - A. Använd värmeresistent handskar och håll en lång tändsticka eller en lång butan-tändare nära tändhuset.
 - B. Tryck in och vrid reglaget till "PÅ" (ON).
 - C. Ta bort stickan/tändaren när brännaren har tänts.

⚠ FÖRSIKTIGHET!

Efter tändning – använd ett eldstadsverktyg och värmeresistent handskar för att försiktigt flytta tillbaka glaspärlorna till rätt position. Var noga med att undvika lågan.

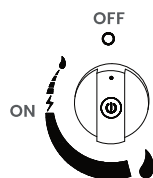


Figure 1

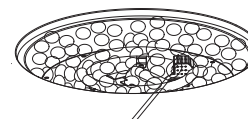
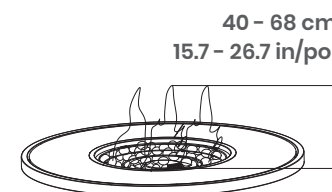


Figure 2



⚠ AVSTÄNGNING

1. Vrid gasolflaskans ventil till "STÄNGD".
2. Vrid reglaget till "AV" (O). Obs: Ett "poff"-ljud är normalt när den sista gasolen bränns upp.
3. Koppla bort gasolflaskan enligt steg 16.

SUNVILLA

Costco Wholesale UK Ltd /
Costco Online UK Ltd
Hartspring Lane
Watford, Herts
WD25 8JS
United Kingdom
01923 213113
www.costco.co.uk

Costco Wholesale Sweden AB
Box 614
114 11 Stockholm
Sweden
www.costco.se

Costco Wholesale Iceland ehf.
Kauptún 3-7, 210 Gardabaer
Iceland
www.costco.is

MADE IN CHINA
FABRIQUÉ EN CHINE
HECHO EN CHINA
TILLVERKAD I KINA