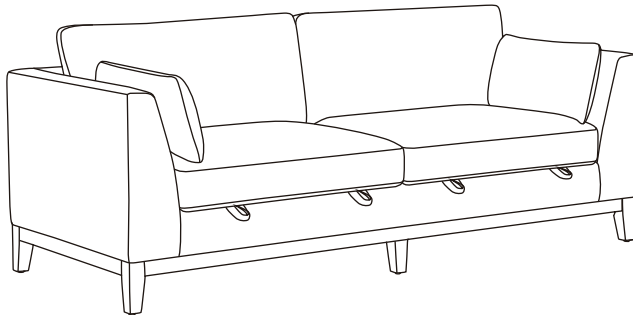


Thomasville®

FABRIC SOFA WITH DUAL STORAGE SEATS
CANAPÉ EN TISSU AVEC DEUX SIÈGES DE RANGEMENT
SOFÁ DE TELA CON ASIENTOS CON DOBLE ALMACENAMIENTO
TYGSOFFA MED DUBBLA FÖRVARINGSSÄTEN



ASSEMBLY AND CARE INSTRUCTIONS
INSTRUCTIONS DE MONTAGE ET DE SOINS
INSTRUCCIONES DE ENSAMBLE Y CUIDADO
ANVISNINGAR FÖR MONTERING OCH SKÖTSEL

IMPORTANT, RETAIN FOR FUTURE REFERENCE: READ CAREFULLY.
IMPORTANT, À CONSERVER POUR DE FUTURS BESOINS DE RÉFÉRENCE : À LIRE SOIGNEUSEMENT.
IMPORTANTE: CONSERVE PARA FUTURA REFERENCIA. LEA CUIDADOSAMENTE.
VIKTIGT, SPARA FÖR FRAMTIDA REFERENS: LÄS NOGGRANT.

ITM. / ART. 514762
M# 2972B-6195-30SS

THIS SOFA CAN SUPPORT UP TO:
CET CANAPÉ PEUT SUPPORTER JUSQU'À:
ESTE SOFÁ PUEDE SOPORTAR HASTA:
DENNA SOFFA KAN BÄRA UPP TILL:

113.4 kg / 250 lb

PER SEAT / PAR PLACE / POR ASIENTO / PER DYNA



Please contact our customer service team before returning to store. Allow us to solve your issue.

For assistance with assembly or installation, parts and customer service, call:

1-800-318-9669 (English only), Monday – Friday 8:00 AM – 5:00 PM Central Standard Time (from US)

1-866-789-1060 (English and French), Monday – Friday 8:00 AM – 5:00 PM Central Standard Time (from Canada)

0-800-051-6775 (UK only) Monday-Friday 2:00 PM-1:00 AM, UK Standard Time (from UK)

or email to: upholsteryservice@trueinnovations.com

Veillez communiquer avec l'équipe du service à la clientèle avant de retourner le produit au magasin. Laissez nous résoudre le problème.

Pour obtenir de l'assistance concernant l'assemblage ou l'installation, les pièces détachées et le service à la clientèle, téléphonez au :

1-800-318-9669 (en anglais seulement), du lundi au vendredi, de 8 h à 17 h Heure normale du Centre (des États-Unis)

1-866-789-1060 (en anglais et français), du lundi au vendredi, de 8 h à 17 h Heure normale du Centre (du Canada)

0-800-051-6775 (à partir du R.-U.) du lundi au vendredi, entre 14 h et 1 h heure normale R.-U (à partir du R.-U.)

ou par courriel à: upholsteryservice@trueinnovations.com

Por favor, contactar a nuestro equipo de servicio al cliente antes de regresarlo a la tienda. Permítanos solucionar su problema.

Si necesita ayuda con el ensamblaje o la instalación, las piezas y servicio al cliente, llame al: (Teléfono no válido en México.)

1-800-318-9669 (Inglés solamente), de Lunes a Viernes, de 8:00 a. m. a 5:00 p. m. , Hora del centro. (de E.U.A.)

1-866-789-1060 (Inglés y Francés), de Lunes a Viernes, de 8:00 a. m. a 5:00 p. m. , Hora del centro. (de Canadá)

0-800-051-6775 (de RU) de Lunes a Viernes, de 2:00 p.m. a 1:00 a.m. hora estándar en RU. (de RU)

o por correo electrónico a: upholsteryservice@trueinnovations.com

Kontakta vår kundtjänst innan du returnerar produkten till butiken. Ge oss tillfälle att lösa ditt problem.

För hjälp med montering eller installation samt för reservdelar och kundservice, ring:

1-800-318-9669 (från USA, endast engelska) måndag–fredag 8:00 AM – 5:00 PM CST (från USA)

1-866-789-1060 (engelska och franska), måndag–fredag 8:00 AM – 5:00 PM CST (från Kanada)

0-800-051-6775 (endast UK) måndag–fredag 2:00 PM-1:00 AM, GMT (från UK)

eller skriv till: upholsteryservice@trueinnovations.com

www.trueinnovations.com

Costco Wholesale UK Ltd /
Costco Online UK Ltd
Hartspring Lane
Watford, Herts
WD25 8JS
United Kingdom
01923 213113
www.costco.co.uk

Costco Wholesale Spain S.L.U.
Polígono Empresarial Los Gavilanes
C/ Agustín de Betancourt, 17
28906 Getafe (Madrid) España
NIF: B86509460
900 111 155
www.costco.es

Costco France
1 avenue de Bréhat
91140 Villebon-sur-Yvette
France
01 80 45 01 10
www.costco.fr

Costco Wholesale Sweden AB
Box 614
114 11 Stockholm
Sweden
www.costco.se

Costco Wholesale Iceland ehf.
Kaupþún 3-7, 210 Gardabaer
Iceland
www.costco.is

MADE IN VIETNAM / FABRIQUÉ AU VIETNAM / HECHO EN VIETNAM / TILLVERKAD I VIETNAM

ATTENTION

Cushions tend to shift in the box and become compressed during shipping; or under normal use, some cushion designs may compress more easily. If cushions appear to be compressed, wavy, or wrinkled, they can easily be "fluffed" by hand. Loose cushions can be removed and patted firmly by hand on all sides and edges until the appearance is improved. Fixed cushions can also be patted firmly by hand until appearance improves. After initial unboxing, allow 24-48 hours for cushions to fully rebound to their normal shape.

ATTENTION

Les coussins ont tendance à se déplacer dans la boîte et se comprimer pendant l'expédition; ou sous l'utilisation normale, certains modèles de coussin peuvent se comprimer plus facilement. Si les coussins semblent comprimés, ondulés ou plissés, ils peuvent facilement être « gonflés » à la main. Les coussins lâches peuvent être enlevés et tapotés fermement à la main sur tous les côtés et les bords jusqu'à ce que l'apparence soit améliorée. Les coussins fixes peuvent également être tapotés fermement à la main jusqu'à ce que l'apparence s'améliore. Après le déballage initial, laissez 24 à 48 heures pour que les coussins rebondissent complètement à leur forme normale.

ATENCIÓN

Los cojines tienden a moverse en la caja y comprimirse durante el envío; o bajo un uso normal, algunos diseños de cojines pueden comprimirse más fácilmente. Si los cojines parecen estar comprimidos, ondulados o arrugados, pueden ser fácilmente "esponjados" con la mano. Los cojines sueltos pueden retirarse y esponjarse con palmaditas firmes con la mano en todos los lados y bordes hasta mejorar su aspecto. Los cojines fijos también se pueden esponjar con palmaditas firmes con la mano hasta que mejoren su aspecto. Tras el desembalaje inicial, deje pasar entre 24 horas y 48 horas para que los cojines recuperen totalmente su forma normal.

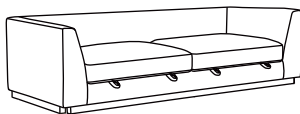
OBSERVERA KUDDE

Produkten kan ibland förskjutas i lådan och bli komprimerad under frakt; eller vid normal användning kan vissa kuddvarianter komprimeras lättare. Om kuddar verkar vara sammanpressade, vågiga eller skrynkliga kan de lätt "fluffas" för hand. Lösa kuddar kan tas bort och klappas ordentligt för hand på alla sidor och kanter tills utseendet förbättras. Fasta kuddar kan också klappas ordentligt för hand tills utseendet förbättras. Efter den första uppackningen, vänta 24–48 timmar för kuddarna att återgå till sin normala form.

PARTS / PIÈCES / PIEZAS / DELAR

A

Sofa frame x 1 piece
Structure de canapé x 1 pièce
Estructura del sofá x 1 pieza
Soffram x 1 styck



B

Back cushions x 2 pieces
Coussins de dossier x 2 pièces
Cojines del respaldo x 2 piezas
Ryggkuddar x 2 stycken



C

Armrest cushions x 2 pieces
Coussins d'accoudoir x 2 pièces
Cojines del reposabrazos x 2 piezas
Armstödskuddar x 2 styck



D

Side legs x 4 pieces
Pieds latérale x 4 pièces
Patas laterales x 4 piezas
Sidoben x 4 stycken



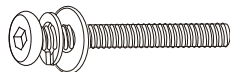
E

Center legs x 2 piece
Pieds central x 2 pièce
Patas centrales x 2 piezas
Mittben x 2 stycken



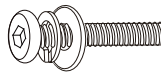
- UNPACK ON A SOFT, SMOOTH SURFACE AND INVENTORY ALL PARTS.
- DÉBALLER SUR UNE SURFACE DOUCE ET LISSE ET INVENTAIRE TOUTES LES PIÈCES.
- DESEMPAQUE SOBRE UNA SUPERFICIE SUAVE Y LISA Y HAGA UN INVENTARIO DE TODAS LAS PIEZAS.
- PACKA UPP PÅ EN MJUK, SLÄT YTA OCH KONTROLLERA ATT ALLA DELAR FINNS MED.

AA



Long bolt with washers x 8 pieces
Boulon long avec rondelles x 8 pièces
Pernos largos con arandela X 8 piezas
Lång bult med brickor x 8 stycken

BB



Short bolt with washers x 4 pieces
Boulon court avec rondelles x 4 pièces
Pernos cortos con arandela x 4 piezas
Kort bult med brickor x 4 stycken

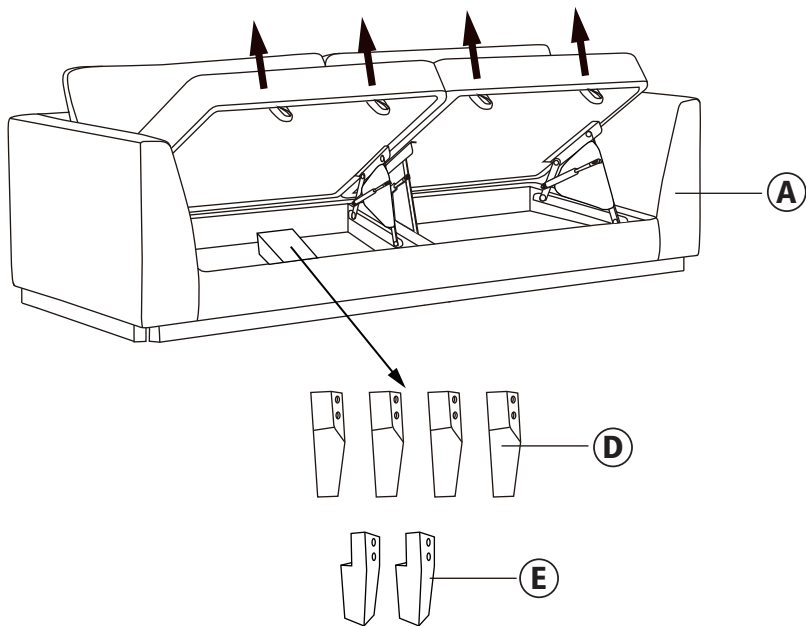
CC



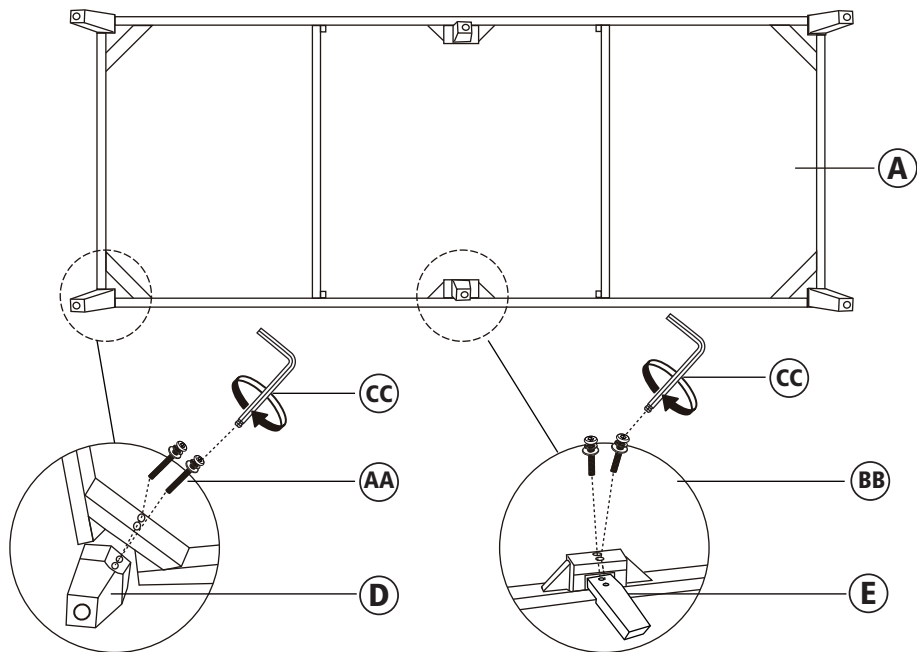
Allen key x 1 piece
Clé hexagonale x 1 pièce
Llave allen x 1 pieza
Insexnyckel x 1 styck

- **DO NOT OVER TIGHTEN THE BOLTS.**
ASSEMBLY BOLTS WILL REQUIRE PERIODIC TIGHTNING.
- **NE SERREZ PAS TROP LES BOULONS.**
LES BOULONS D'ASSEMBLAGE DEMANDERONT UN SERRAGE PÉRIODIQUE.
- **NO APRIETE DEMASIADO LOS PERNOS.**
LOS PERNOS DEL ENSAMBLAJE REQUERIRÁN APRETARSE PERIÓDICAMENTE.
- **DRA INTE ÅT BULTARNA FÖR HÅRT.**
MONTERINGSBULTARNA BEHÖVER EFTERDRAS PERIODISKT.

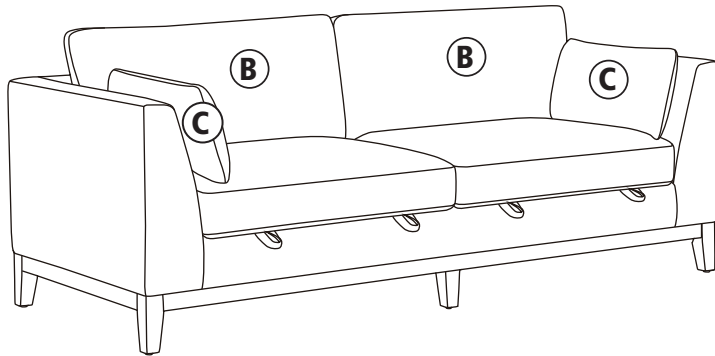
Step 1 / Étape 1 / Paso 1 / Steg 1



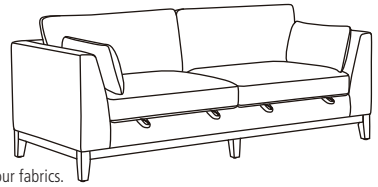
Step 2 / Étape 2 / Paso 2 / Steg 2



Step 3 / Étape 3 / Paso 3 / Steg 3



Put all cushions in place.
Mettez tous les coussins en place.
Coloque todos los cojines en su lugar.
Lägg alla kuddar på plats.

**Attention:**

1. Do not stand on the seat cushion.
2. For indoor use only.
3. Do not expose to direct sunlight.
4. Avoid placing your upholstered furniture near sources of heat or in direct sunlight to minimize fading.
5. Do not allow children to play on or near this product.
6. Avoid use of sharp objects on or near this product.
7. Use fabric/upholstery cleaner on spills and marks, as general household cleaners can damage fibres and discolour fabrics.
8. Clean spills/marks immediately, as stains are harder to remove when they are left unattended.
9. For persistent stains and overall cleaning, contact a professional upholstery cleaning company.
10. The feet or base of this upholstered product is recommended for carpeted surfaces. Using this product directly on tile, hardwood, or laminate floors could cause floor surface damage. It is essential to put a protective pad or glides between the feet of this furniture and the flooring if used on these surfaces.

Attention:

1. Ne pas se mettre debout sur le coussin d'assise.
2. À usage intérieur seulement.
3. Protéger d'une exposition directe au soleil.
4. Éviter de placer vos meubles rembourrés près d'une source de chaleur ou de les exposer à la lumière directe du soleil afin d'éviter la décoloration.
5. Ne pas permettre aux enfants de jouer sur ou près de ce produit.
6. Éviter l'utilisation d'objets tranchants avec ou à proximité de ce produit.
7. Utiliser un nettoyeur à tissu/recouvrement de meubles pour enlever les taches et le marquer puisque les nettoyeurs ménagers usuels pourraient endommager et décolorer le tissu.
8. Nettoyer immédiatement les taches puisqu'elles sont plus difficiles à éliminer lorsqu'elles ne sont pas traitées rapidement.
9. Pour éliminer les taches tenaces ou effectuer un nettoyage complet, consulter une entreprise spécialisée dans l'entretien des meubles rembourrés
10. Les pieds ou la base de ce produit rembourré sont recommandés pour les surfaces recouvertes de tapis. L'utilisation de ce produit directement sur du carrelage, du bois dur ou des sols stratifiés peut endommager la surface du sol. Il est essentiel de placer un coussin de protection ou des patins entre les pieds de ce meuble et le sol s'il est utilisé sur ces surfaces.

Atención:

1. No se ponga de pie sobre el cojín del asiento.
2. Para uso en interiores solamente.
3. No lo exponga a la luz directa del sol.
4. Evite colocar los muebles tapizados cerca de fuentes de calor o de la luz directa del sol para minimizar la decoloración.
5. No permita que los niños jueguen sobre o cerca de este producto.
6. Evite usar objetos afilados en este producto o cerca de él.
7. Use un limpiador para tela/tapicería en derrames y marcas, ya que los limpiadores generales del hogar pueden dañar las fibras y descolorar los tejidos.
8. Limpie los derrames y marcas inmediatamente, ya que las manchas son más difíciles de quitar cuando no se limpian pronto.
9. Para manchas persistentes y una limpieza general, comuníquese con una compañía de limpieza profesional de tapicería.
10. La base de este producto tapizado está recomendada para su uso en superficies alfombradas. El uso de este producto directamente sobre baldosas, pisos de madera o suelos laminados podría causar daños a la superficie del suelo. En caso de usarse en cualquiera de estas superficies es necesario colocar una almohadilla protectora o deslizadores entre las patas de este mueble y el suelo.

Observera:

1. Stå inte på sittdynan.
2. Endast för inomhusbruk.
3. Utsätt inte produkten för direkt solljus.
4. Undvik att placera dina stoppade möbler nära värmekällor eller i direkt solljus för att minimera blekning.
5. Låt inte barn leka på eller nära denna produkt.
6. Undvik att använda vassa föremål på eller nära produkten.
7. Använd tyg/klädselrengöringsmedel på spill och märken, eftersom vanliga hushållsrengöringsmedel kan skada fibrer och missfärga tyger.
8. Rengör spill/fläckar så snart som möjligt. De är svårare att ta bort om de lämnas under längre tid.
9. För kvarstående fläckar och för allmän rengöring, kontakta ett företag som specialiserar sig på möbelsrengöring.
10. Fötterna eller basen på denna stoppade produkt rekommenderas för heltäckningsmattor. Om produkten används direkt på kakel-, trä- eller laminatgolv kan det orsaka skador på golvytan. Det är viktigt att placera skyddande möbeltassar eller glidskenor mellan möbels fötter och golvet om den används på dessa ytor.

Limited Warranty

True Innovations seating products are warranted against defects in material and workmanship while owned by the “Original Purchaser”. The term “Original Purchaser” is defined as that party or entity which purchases True Innovations furniture from an authorized True Innovations retailer as shown by the **original sales receipt**. This warranty does not apply to “as-is” or previously owned seating products.

True Innovations warrants its products to be free from defects in materials and workmanship (normal wear and tear, fading and stretching excepted), for one year from the date of purchase, except as provided below under the limited warranty.

The exceptions or exclusions to this warranty are as follows:

1. Any warranty claim that is submitted after the limited warranty period, or without proper proof of purchase will not include the cost of parts, labor, or delivery.
2. This warranty shall not apply to the True Innovations products which have been subjected to misuse, neglect, alteration, modification, or attachments, either caused by the original purchaser, shipping, storage, accident, fire, flood, or acts of God.

In the event of a defect in material or workmanship covered by this warranty, True Innovations will repair or replace, at their discretion, without charge the warranted furniture within a reasonable amount of time. We reserve the right to require damaged parts to be returned to us upon request. Natural markings such as scars, brands, grain variations, wrinkles, color variations, etc. will be considered normal characteristics and not construed as defects. We cannot warrant leather against scratching or scuffing, as all leather is subject to blemishes with use.

For claims or questions concerning this warranty, please contact True Innovations Customer Service department on the web at **www.trueinnovations.com**. Be prepared to provide your name, address, daytime phone number, the model and purchase order number of the product, date of purchase, and the store where it was purchased. True Innovations requires that the original sales receipt be submitted with all requests to confirm that you are the original purchaser according to our written warranty.

All warranties are limited to the original purchaser for normal use by a person weighing less than 113.4 kg / 250 lb.

AUSTRALIA: Our goods come with guarantees that cannot be excluded under the Australian Consumer Law. You are entitled to a replacement or refund for a major failure and for compensation for any other reasonably foreseeable loss or damage. You are also entitled to have the goods repaired or replaced if the goods fail to be of acceptable quality and the failure does not amount to a major failure.

Garantie limitée

Les fauteuils de True Innovations sont garantis contre tout défaut de matériaux et de fabrication à « l'acheteur initial ». Le terme « acheteur initial » se définit comme la personne ou entité qui achète le meuble True Innovations d'un détaillant True Innovations autorisé, tel qu'attesté par le **reçu de vente original**. Cette garantie ne s'applique pas aux produits vendus tels quels ou ayant appartenu à un propriétaire précédent.

True Innovations garantit ses produits contre tout défaut de matériaux et de fabrication (sauf l'usure normale, la décoloration et l'étirement), durant une période d'un an à compter de la date d'achat, sauf tel que stipulé ci-dessous en vertu de la garantie limitée. Les exceptions ou exclusions de la présente garantie sont les suivantes :

1. Toute réclamation en vertu de la garantie soumise après l'expiration de la période de garantie limitée ou sans preuve d'achat adéquate n'inclura ni le coût des pièces, ni celui de la main-d'oeuvre, ni de la livraison.

2. La présente garantie ne s'appliquera pas aux produits True Innovations ayant fait l'objet d'une mauvaise utilisation, de négligence, de modification ou d'accessoires ajoutés, causés par l'acheteur initial, l'expédition, l'entreposage, un accident, un incendie, une inondation ou un acte de Dieu.

Dans le cas d'un défaut de matériaux ou de fabrication couvert par la présente garantie, True Innovations réparera ou remplacera, à sa discrétion, sans frais, le meuble garanti dans un délai raisonnable. Nous nous réservons le droit d'exiger le retour des pièces endommagées, sur demande. Les marques naturelles telles que les éraflures, les traces, les variations de grain, les rides, les variations de couleurs, etc. sont considérées comme des caractéristiques normales et ne constituent pas des défauts. Nous ne pouvons garantir le cuir contre les éraflures ou les taches car tout cuir est sujet à ternir au fil du temps.

Pour toute réclamation ou question concernant la présente garantie, communiquer avec le service à la clientèle de True Innovations sur le site Web à **www.trueinnovations.com**. S'assurer d'indiquer vos nom, adresse, numéro de téléphone de jour, modèle et numéro de bon de commande du produit, date d'achat et le détaillant où l'achat a été effectué. True Innovations exige que le reçu de vente original soit soumis avec toutes les demandes, afin de confirmer qu'il s'agit de l'acheteur initial, selon notre garantie écrite.

Toutes les garanties se limitent à l'acheteur initial, pour un usage normal par une personne pesant moins de 113,4 kg / 250 lb.

AUSTRALIE: Nos articles sont offerts avec des garanties qui ne peuvent connaître d'exclusions au regard de la loi australienne sur la protection des consommateurs. Vous avez droit au remplacement ou au remboursement en cas de défaillance majeure de votre article ainsi qu'à une compensation en cas de perte ou de dommage prévisible. Vous avez aussi droit à la réparation ou au remplacement de l'article s'il n'est pas d'une qualité acceptable et que la défaillance n'est pas majeure.

Garantía Limitada (Garantía del fabricante no válida para México, consulte las políticas de devoluciones en el establecimiento de compra)

Los asientos de True Innovations están garantizados contra defectos de material y mano de obra mientras continúen bajo la propiedad del “comprador original”. El “comprador original” se define como la parte o entidad que compra muebles True Innovations de un minorista autorizado de True Innovations, tal como se indique en el **recibo de venta original**. Esta garantía no cubre asientos “en el estado en que se encuentran” o los que ha(n) tenido un(os) dueño(s) anterior(es).

True Innovations garantiza que sus productos están libres de defectos de materiales y mano de obra (con excepción del desgaste y deterioro normal, desvanecimiento y estiramiento), durante un año contado a partir de la fecha de compra, con la excepción de las condiciones indicadas a continuación, bajo la garantía limitada.

Las excepciones o exclusiones bajo esta garantía son las siguientes:

1. Cualquier reclamo referente a la garantía presentado después del período limitado de la garantía o sin la prueba adecuada de compra, no incluirá el costo de las piezas, la mano de obra o el transporte.

2. Esta garantía no se aplicará a los productos True Innovations que hayan sido objeto de uso inapropiado, negligencia, alteración, modificación o adiciones, causados sea por el comprador original, durante el transporte, almacenamiento, accidente, fuego, inundación o actos de la naturaleza.

En caso de algún defecto en el material o en la mano de obra, cubierto por esta garantía, True Innovations reparará o reemplazará, a su discreción, sin cargo, el mueble garantizado en el transcurso de un período razonable de tiempo. Nos reservamos el derecho de pedir que se nos devuelvan las piezas dañadas cuando así lo solicitemos. Las señales naturales, tales como cicatrices, marcas, variaciones en el grano, arrugas, variaciones del color, etc., serán consideradas como características normales y no se consideran defectos. No podemos garantizar la piel contra arañazos o raspaduras, ya que la piel de todo tipo está sujeta a un ligero desgaste por el uso.

Para efectuar reclamos o hacer preguntas con referencia a esta garantía, sírvase comunicarse con el departamento de Servicio al Cliente de True Innovations en nuestra página web **www.trueinnovations.com**. Debe tener lista la siguiente información: su nombre, dirección, número de teléfono durante el día, modelo y número de pedido del producto, fecha de compra y la tienda donde lo compró. True Innovations requiere la presentación del recibo de venta original para todas las solicitudes, a fin de confirmar que usted es el comprador original, de conformidad con nuestra garantía por escrito.

Todas las garantías están limitadas al comprador original y al uso normal, por una persona que pese menos de 113,4 kg / 250 lb.

AUSTRALIA: Nuestros productos vienen con garantías que no se pueden excluir bajo la Ley del consumidor de Australia. Ustedes están autorizados para reemplazarlos u otorgar una devolución o reembolso en caso de fallo mayor y en compensación por cualquier otro fallo o daño previsible. También, están autorizados para hacer reparar los productos o reemplazarlos si éstos no cumplen con una calidad aceptable y si el fallo no es motivo de una deficiencia mayor.

Begränsad garanti

True Innovations sittprodukter är garanterade mot defekter i material och utförande medan de ägs av den "ursprungliga köparen". Termen "ursprunglig köpare" definieras som den fysiska eller juridiska person som köper en True Innovations-möbel från en auktoriserad True Innovations-återförsäljare som anges på **det ursprungliga försäljningskvittot**. Denna garanti gäller inte för produkter som säljs "i befintligt skick" eller som säljs begagnade.

True Innovations garanterar att företagets produkter är fria från defekter i material och utförande (normal förslitning, blekning och töjning undantas), under ett år från inköpsdatum, med undantag för vad som anges nedan enligt den begränsade garantin.

Undantagen eller uteslutningarna från denna garanti är följande:

1. Eventuella garantianspråk som lämnas in efter den begränsade garantiperioden, eller utan korrekt inköpsbevis, ger inte rätt till ersättning av kostnader för material, arbete eller leverans.
2. Denna garanti gäller inte för True Innovations-produkter som har utsatts för felaktig användning, försummelse, ändring, modifiering eller påbyggnad, orsakade av den ursprungliga köparen eller i samband med transport, lagring, olycka, brand, översvämning eller naturkatastrof.

I händelse av en defekt i material eller utförande som omfattas av denna garanti, kommer True Innovations att kostnadsfritt reparera eller ersätta, efter eget gottfinnande, de garantiskyddade möblerna inom rimlig tid. Vi förbehåller oss rätten att kräva att skadade delar returneras till oss. Naturliga tecken på användning, som repor, märken, ytvariationer, rynkor, färgvariationer etc. betraktas som naturlig förslitning och anses inte vara defekter. Vi kan inte garantera läder mot repor eller märken eftersom allt läder slits vid användning.

För att utnyttja eller ställa frågor om denna garanti, kontakta True Innovations kundtjänst via **www.trueinnovations.com**. Var beredd att ange ditt namn, adress, telefonnummer under dagtid, modell- och inköpsordernummer för produkten, samt inköpsdatum och butiken där den köptes. True Innovations kräver att det ursprungliga försäljningskvittot skickas in med alla förfrågningar för att bekräfta att du är den ursprungliga köparen enligt vår skriftliga garanti. All garanti begränsas till den ursprungliga köparen och

förutsätter normal användning av produkten, av en person som väger mindre än 113,4 kg / 250 lb.

AUSTRALIEN: Våra produkter säljs med garantier som inte kan uteslutas enligt den australiska konsumentlagen. Du har rätt till ersättning eller återbetalning i händelse av ett större fel samt till ersättning för varje annan rimligen förutsebar förlust eller skada. Du har också rätt att få produkterna reparerade eller utbyta om produkterna inte håller godtagbar kvalitet och felet inte kan räknas som ett större fel.

US CA AU NZ UK



RECYCLABLE
CORRIGATED BOX

CA



BOITE EN CARTON
OUVLE RECYCLABLE

MX ES



CABA DE CARTÓN
CORRIGADO RECYCLABLE

JP



ダンボール

CN



紙

IS SE



ÞYNNI-
STYPCANIGAR



FR
Donnez ou recyclez
vos meubles.



Association

ou



Magasin

ou



Déchèterie

<https://quefairedesdechets.fr>