

Leather Sectional / Ensemble Modulaire en Cuir / Sofá Seccional de Piel
ITM. / ART. 1441608 – Model / Modèle / Modelo Z348-216+201

ASSEMBLY INSTRUCTIONS
INSTRUCTIONS D'ASSEMBLAGE
INSTRUCCIONES PARA EL ENSAMBLAJE

IMPORTANT, RETAIN FOR FUTURE REFERENCE: READ CAREFULLY.
IMPORTANT : À LIRE ATTENTIVEMENT ET À CONSERVER
IMPORTANTE: CONSERVE PARA REFERENCIA FUTURA. LEA CUIDADOSAMENTE.
FOR DOMESTIC USE / POUR UN USAGE RÉSIDENTIEL / PARA USO DOMÉSTICO

For parts and customer service call **1-336-887-8300** USA and Canada calls only, English only Monday – Friday, 8 AM - 5 PM Eastern Time

Pour obtenir des pièces ou de l'aide, composer le **1-336-887-8300** aux États-Unis et au Canada seulement; en anglais seulement du lundi au vendredi, de 8 h à 17 h (HE)

Para partes y servicio al cliente llamada **1-336-887-8300** EE.UU. y Canadá sólo llamadas, Inglés solamente Lunes – Viernes, 8 a.m. - 5 p.m. hora del este - "Teléfono no válido en México."

For indoor use only / À usage intérieur seulement / Para uso en interiores solamente

Care and Cleaning / Entretien et nettoyage / Cuidado y Limpieza

Dust often and use a vacuum cleaner crevice tool to clean seams. To maintain the fabric appearance, gently clean soiled areas with a soft cloth dampened with a mild, water based detergent. Remove all lather and wipe with a clean, damp cloth. Dry with another soft cloth by blotting the damp surface (do not rub).

Spot Cleaning Leather

Blot any spills immediately; do not rub. Blot away the excess liquid with a clean, dry, white cloth; turning the cloth frequently.

Do not use common household cleaners, solvents, or dry cleaning fluids on leather furniture. These cleaners may cause damage.

Do not use or place sharp objects on leather furniture.

Do not place furniture in direct sunlight and keep furniture at least 60.9 cm / 2 ft in from heat sources to avoid fading.

Épousseter souvent et utiliser le suceur plat de l'aspirateur pour nettoyer les coutures. Pour maintenir l'apparence du tissu, nettoyer délicatement les endroits souillés avec un chiffon doux humecté d'un détergent doux à base d'eau. Enlever toute la mousse et essuyer avec un chiffon propre et humide. Sécher en tamponnant la surface humide avec un autre chiffon doux (ne pas frotter).

Nettoyage du cuir

tout dégât immédiatement, sans frotter.

Absorber l'excès de liquide avec un chiffon blanc propre et sec en le retournant fréquemment.

Ne pas utiliser de produits de nettoyage domestiques ordinaires, de solvants ou de produits de nettoyage à sec sur les meubles recouverts du cuir. Ces nettoyeurs peuvent causer des dommages.

Ne pas utiliser ou déposer d'objets pointus sur les meubles rembourrés.

Pour éviter une décoloration, ne pas placer les meubles en plein soleil et les garder à au moins 60.9 cm / 2 pi des sources de chaleur.

Desempolvar con frecuencia y usar una boquilla de aspiradora para limpiar las costuras. Para mantener la apariencia de la tela, limpiar cuidadosamente las áreas sucias con un paño blando humedecido con un detergente suave a base de agua. Quitar toda la espuma y pasar un paño limpio y húmedo. Secar la superficie húmeda con otro paño blando (sin frotar).

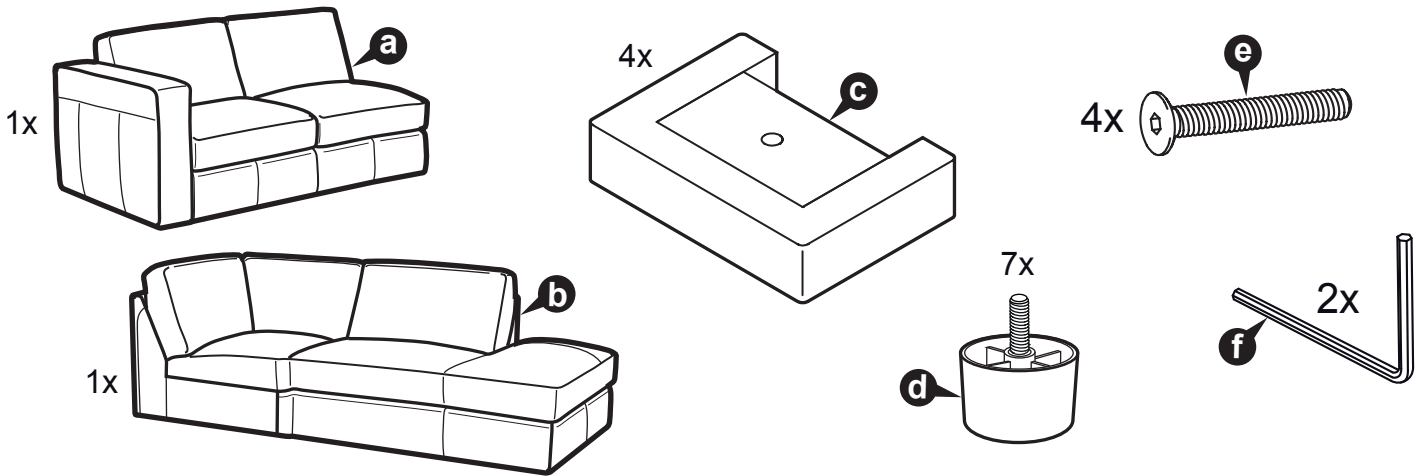
Limpieza de manchas en cuero

Secar cualquier derrame de inmediato; no frotar. Secar el exceso de líquido con un paño blando, limpio y seco, dándolo vuelta con frecuencia.

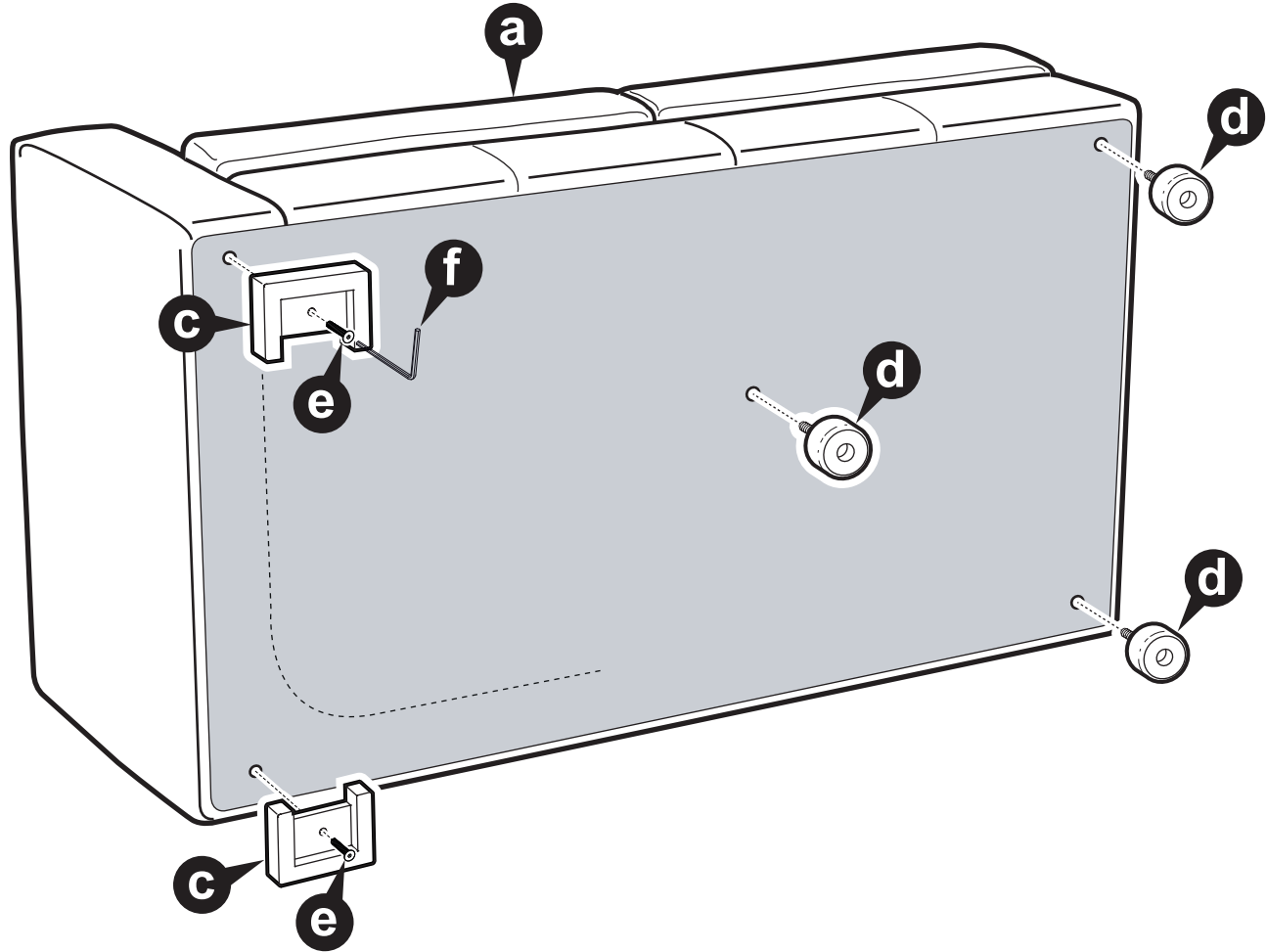
No usar limpiadores domésticos comunes, solventes o líquidos de limpieza en seco para muebles de cuero. Estos limpiadores pueden causar daños.

No utilice objetos filosos sobre la tapicería de cuero.

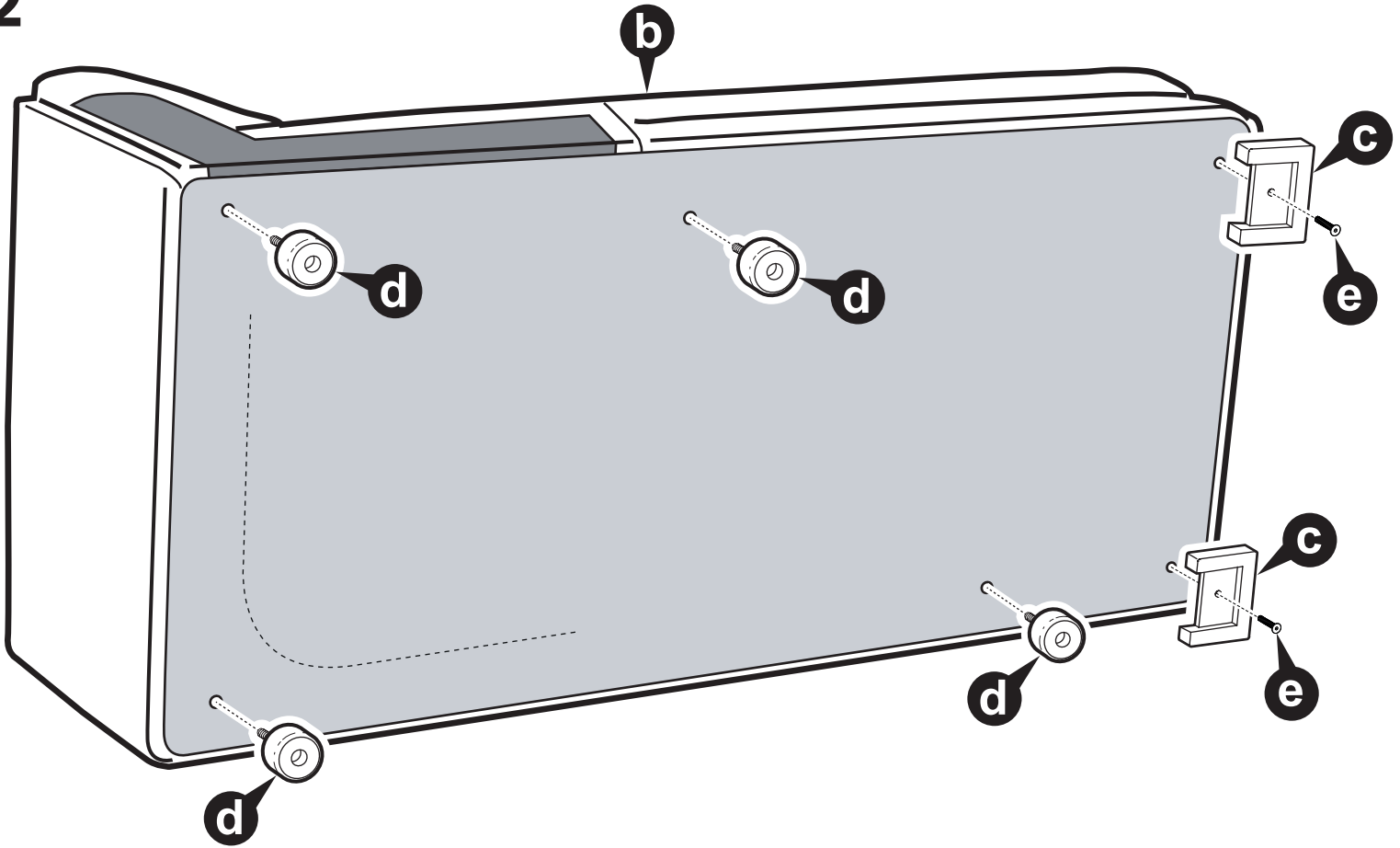
No exponer el mueble directamente al sol y mantenerlo por lo menos a 60.9 cm / 2 ft de las fuentes de calor para que no se destiña.



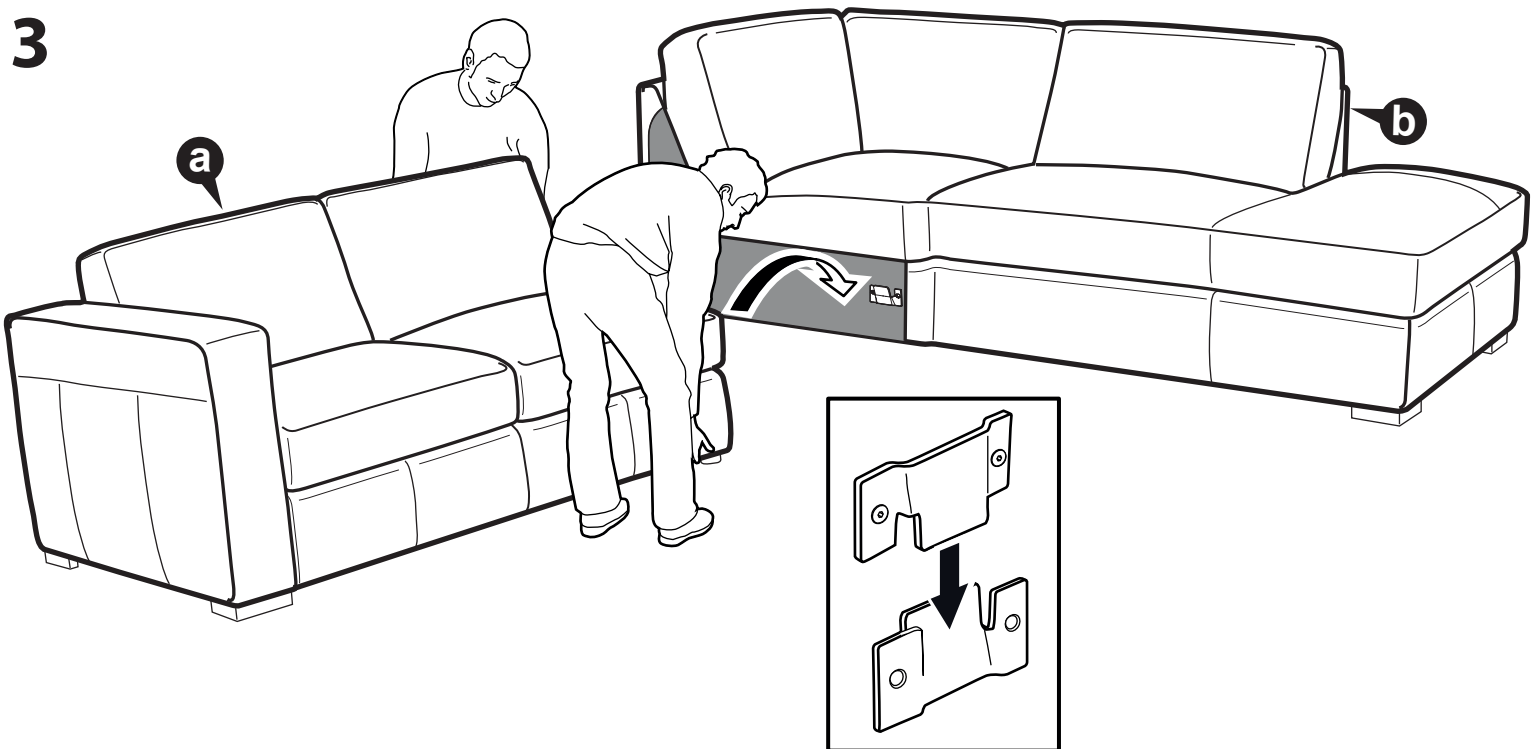
1



2



3



Distributed by:
Costco Wholesale Corporation
P.O. Box 34535
Seattle, WA 98124-1535
USA
1-800-774-2678
www.costco.com

Costco Wholesale Canada Ltd.*
415 W. Hunt Club Road
Ottawa, Ontario
K2E 1C5, Canada
1-800-463-3783
www.costco.ca
* faisant affaire au Québec sous
le nom les Entrepôts Costco

Importado por:
Importadora Primex S.A. de C.V.
Blvd. Magnocentro No. 4
San Fernando La Herradura
Huixquilucan, Estado de México
C.P. 52765
RFC: IPR-930907-S70
(55)-5246-5500
www.costco.com.mx

Costco Wholesale Australia Pty Ltd
17-21 Parramatta Road
Lidcombe NSW 2141
Australia
www.costco.com.au

Costco Wholesale UK Ltd /
Costco Online UK Ltd
Hartspring Lane
Watford, Herts
WD25 8JS
United Kingdom
01923 213113
www.costco.co.uk

Costco Wholesale Spain S.L.U.
Polígono Empresarial Los Gavilanes
C/ Agustín de Betancourt, 17
28906 Getafe (Madrid) España
NIF: B86509460
900 111 155
www.costco.es

Costco Wholesale Iceland ehf.
Kauptún 3-7, 210 Gardabaer
Iceland
www.costco.is

Costco France
1 avenue de Bréhat
91140 Villebon-sur-Yvette
France
01 80 45 01 10
www.costco.fr

Costco Wholesale Japan Ltd.
3-1-4 Ikegami-Shincho
Kawasaki-ku, Kawasaki-shi,
Kanagawa 210-0832 Japan
0570-032600
www.costco.co.jp

Costco Wholesale Korea, Ltd.
40, Iljik-ro
Gwangmyeong-si
Gyeonggi-do, 14347, Korea
1899-9900
www.costco.co.kr

Costco Wholesale New Zealand Limited
2 Gunton Drive
Westgate
Auckland 0814
New Zealand

Shanghai Minhang Costco Trading Co., Ltd
No. 235, ZhuJian Road
Minhang District, Shanghai
China 201106
+86-21-6257-7065