

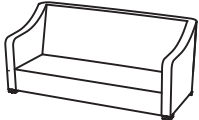

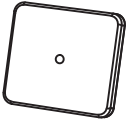



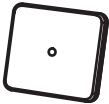

4PC Deep Seating Set

ITM. / ART. 2127088

ASSEMBLY / CARE & USE INSTRUCTIONS

IMPORTANT, RETAIN FOR FUTURE REFERENCE: READ CAREFULLY

THE ITEM IS INTENDED FOR OUTDOOR DOMESTIC USE ONLY, NOT FOR COMMERCIAL USE.

PART NO.	A	B	C	H
PICTURE				
QTY	1	3	3	2
PART NO.	D	E	F	G
PICTURE				
QTY	2	2	2	2

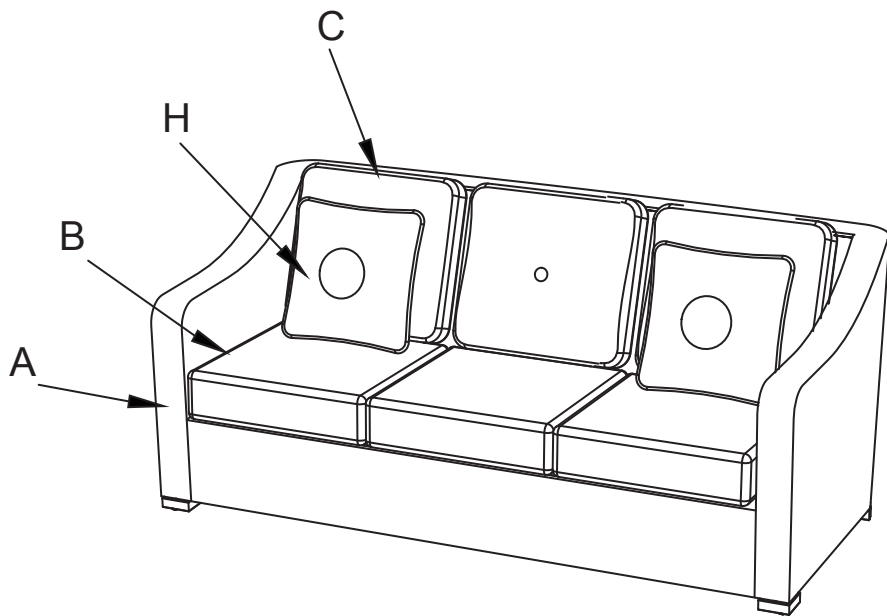
Questions, problems, missing parts? Before returning to your retailer, call our customer service department at **1-888-690-9800** or email us at cs@sunvillahome.com 8:30 a.m. – 5:00 p.m. PT / 11:30 a.m. - 8:00 p.m. ET, Monday - Friday. English and Spanish.

PREPARATION

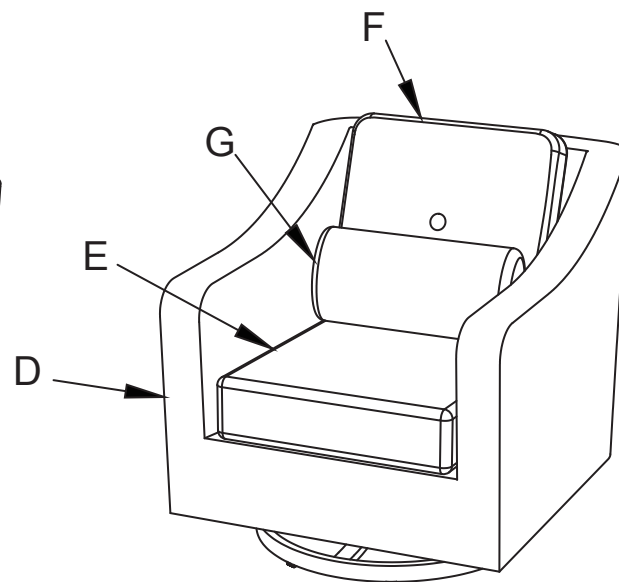
Before beginning to assemble this product, make sure all parts are present. Compare parts with package contents list and hardware contents list. If any parts are missing or damaged, do not attempt to assemble this product. Stop and call our customer service center.

SAFETY INFORMATION

Please read and understand this entire manual before attempting to assemble or install the product. It should not be used as a toy or tool. Children should not engage in the operation, assembly, removal, or disassembly of the product.



Sofa Pre-Assembled



Chair Pre-Assembled

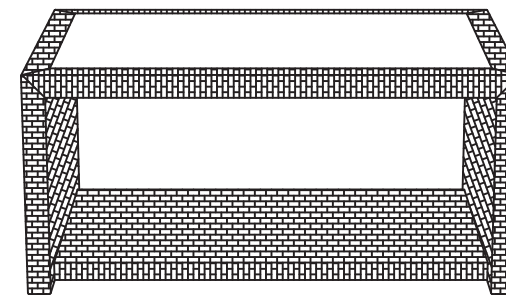


Table Pre-Assembled

CARE AND MAINTENANCE

Chair fabric

Sunbrella® fabric should be cleaned regularly. Brush off any loose dirt and wash with a mild soap and lukewarm water solution. For stubborn stains and mildew, wash with a solution of 236 ml (1 cup) of bleach and 59 ml (1/4 cup) of mild soap per 3.8 l (1 gallon) of water. Rinse thoroughly to remove soap. Allow fabric to air dry.

Note: Do not machine wash.

Cushion

To ensure longevity of your patio set each seat cushion is made with high density foam. With initial use the seat cushions may feel firm, but with continued use the cushions will continue to soften and provide the ultimate comfort for seasons to come.

Frame and fabric

- Hand wash with mild soap and rinse thoroughly with water. Dry with a soft cloth.
- Do not use abrasive cleaners or scrub too rough as it may mar the surface.
- Cover and store all furniture during freezing temperature to prolong your furniture and avoid damage to the frames.

Extended exposure to the elements can contribute to cushions becoming water saturated. To combat this, allow your cushions to air-dry properly with these quick tips:

1. Unzip the cushion cover to ventilate and facilitate the drying process. *Do not remove the cushion covers completely.
2. Place cushions upright, with the zipper facing down to drain excess moisture faster.

For best results, store cushions indoor during inclement weather and rainy seasons.

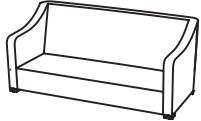
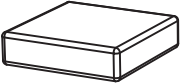
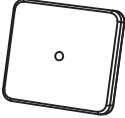





Ensemble de Fauteuils Profonds 4 Pièces

ART. 2127088

INSTRUCTIONS D'ASSEMBLAGE, D'ENTRETIEN ET D'UTILISATION

**IMPORTANT, À CONSERVER POUR DE FUTURS BESOINS DE RÉFÉRENCE :
À LIRE SOIGNEUSEMENT**

PRODUIT DESTINÉ À UN USAGE EXTÉRIEUR DOMESTIQUE SEULEMENT, ET NON À DES FINS COMMERCIALES.

PIÈCE	A	B	C	H
IMAGE				
QTÉ	1	3	3	2
PIÈCE	D	E	F	G
IMAGE				
QTÉ	2	2	2	2

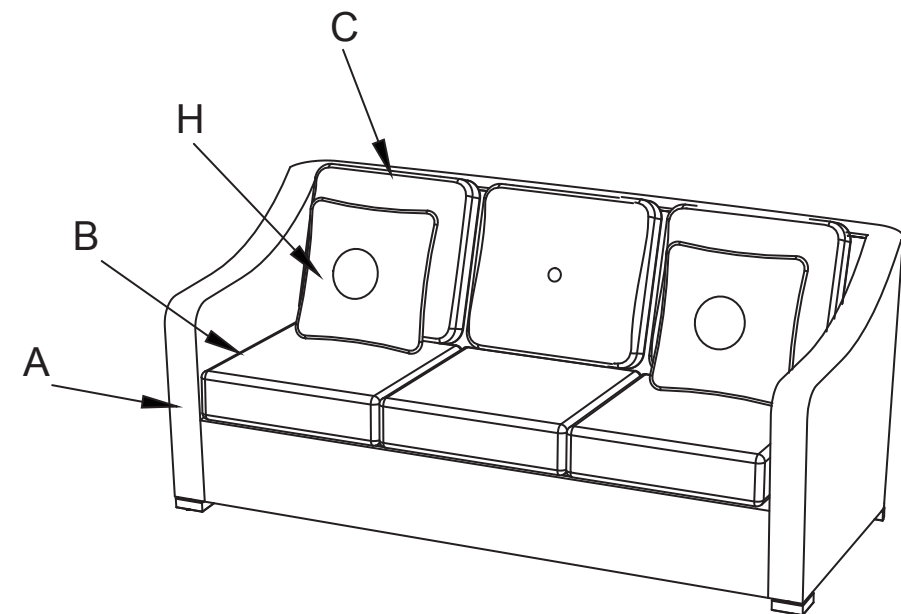
Questions? Pièces manquantes? Avant de retourner chez le détaillant, communiquer avec le service à la clientèle au **1-888-690-9800**, en semaine, entre 8 h 30 et 17 h (heure du Pacifique) ou entre 11 h 30 et 20 h (heure de l'Est), ou écrire à cs@sunvillahome.com. Service en anglais et en espagnol.

PRÉPARATION

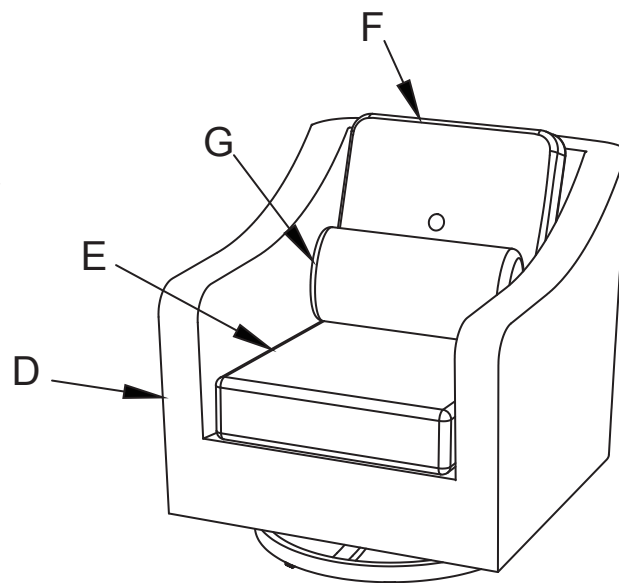
Avant de commencer le montage, vérifier qu'il ne manque aucune pièce. Comparer le contenu de l'emballage avec la liste des pièces et de la quincaillerie. Si une pièce manque ou est brisée, ne pas assembler le produit; appeler le service à la clientèle.

CONSIGNES DE SÉCURITÉ

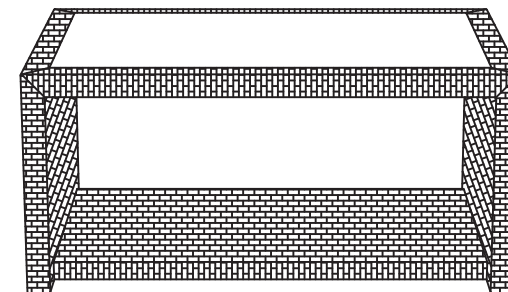
Lire attentivement le présent guide avant de commencer l'assemblage du produit. Ce n'est ni un jouet ni un outil. Les enfants ne doivent pas actionner, assembler, déplacer ou démonter le produit.



Canapé préassemblé



Chaise préassemblé



Bureau préassemblé

ENTRETIEN ET NETTOYAGE

Tissu des chaises

Les tissus Sunbrella® doivent être nettoyés régulièrement. Enlever la saleté avec une brosse et laver avec une solution de savon doux et d'eau tiède. Pour les taches tenaces et les moisissures, utiliser une solution de 236 ml (1 tasse) d'agent de blanchiment et de 59 ml (1/4 tasse) de savon doux dans 3,8 l (1 gallon) d'eau. Rincer abondamment pour enlever le savon. Laisser le tissu sécher à l'air. N.B. : Ne pas laver à la machine.

Coussins

Pour assurer la durabilité de votre mobilier extérieur, les coussins de siège sont faits de mousse haute densité. Ils pourraient sembler fermes à la première utilisation, mais avec l'usage ils s'assoupliront et vous apporteront un confort sans égal des saisons durant.

Structure et tissu

- Nettoyer à la main avec un savon doux et rincer à fond. Sécher avec un linge doux.
- Ne pas utiliser de nettoyeurs abrasifs ni frotter trop vigoureusement, car cela pourrait abimer la surface.
- Couvrir et ranger tous les articles lorsqu'il gèle pour prolonger leur durée de vie et éviter les dommages aux cadres.

Une exposition prolongée aux éléments peut contribuer à gorger les coussins d'eau. Pour prévenir ceci, voici quelques conseils pour bien les faire sécher à l'air :

1. Ouvrir la fermeture à glissière de la housse du coussin pour faire entrer l'air et faciliter le séchage. *Ne pas retirer complètement la housse.
2. Placer le coussin debout, la fermeture à glissière vers le bas, pour que l'excédent d'humidité s'évacue plus rapidement.

Pour de meilleurs résultats, ranger les coussins à l'intérieur par mauvais temps et par temps pluvieux.

4PC Juego para Patio con Asientos Amplios

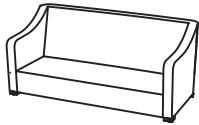
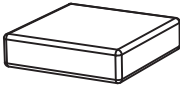
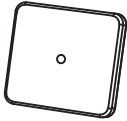





ITM. / ART. 2127088

INSTRUCCIONES DE ENSAMBLADO, USO Y CUIDADO

IMPORTANTE : CONSERVE PARA REFERENCIA FUTURA.

LEA CUIDADOSAMENTE ANTES

ESTE PRODUCTO ESTÁ DISEÑADO PARA USO COMERCIAL EN EXTERIORES.

PIEZA #	A	B	C	H
IMAGEN				
CANT	1	3	3	2
PIEZA #	D	E	F	G
IMAGEN				
CANT	2	2	2	2

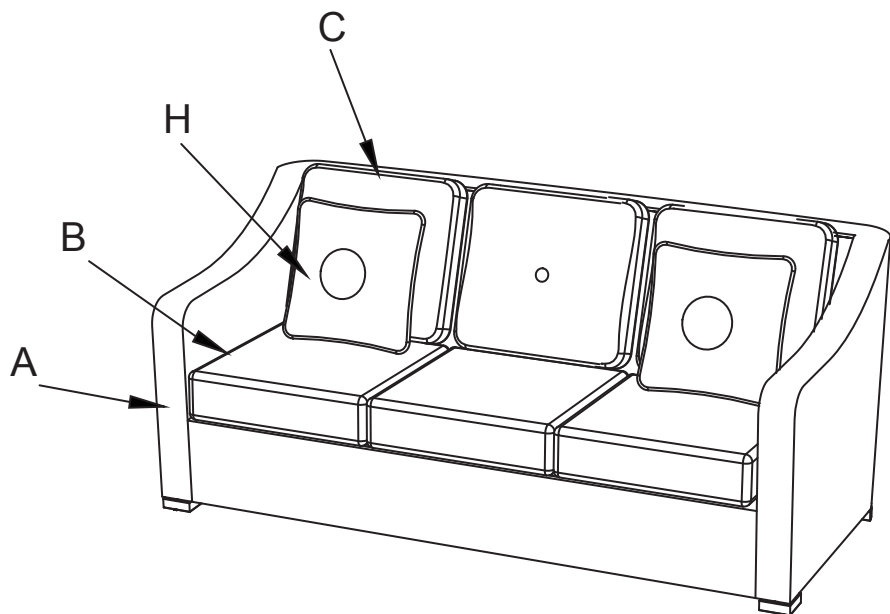
¿Preguntas, problemas o piezas faltantes? Antes de regresar el producto a la tienda, llame a nuestro departamento de Servicio al Cliente al **1-888-690-9800** o envíe un correo electrónico a cs@sunvillahome.com, de lunes a viernes, de 8:30 am a 5:00 pm, hora del Pacífico de E.U.A o de 11:30 am a 8:00 pm, hora del Este de E.U.A.. Inglés y español.

PREPARACIÓN

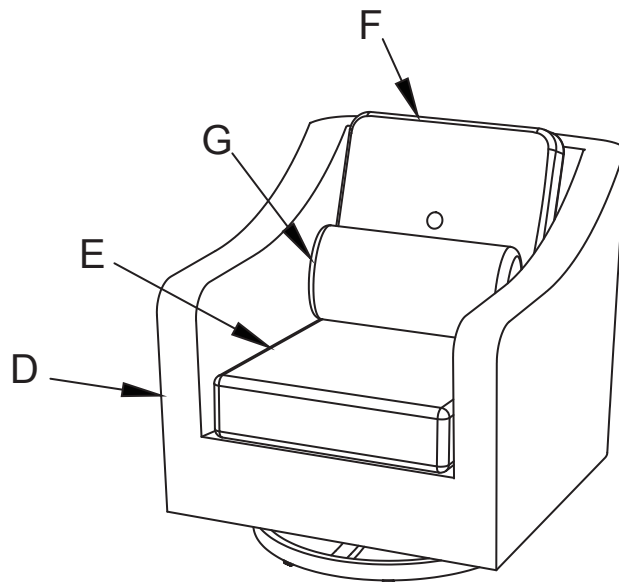
Antes de comenzar a ensamblar este producto, asegúrese que todas las piezas estén completas. Compare las piezas con el listado de contenido de piezas y de herramientas del empaque. No intente ensamblar el producto si faltase alguna pieza o si estuviera dañada. Si así fuera, no continúe y llame a nuestro centro de servicio al cliente.

⚠ INFORMACIÓN DE SEGURIDAD

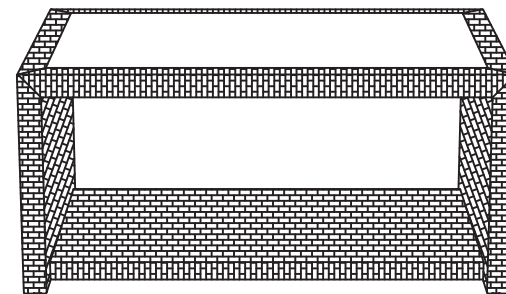
Por favor lea con atención este manual completo antes de ensamblar o instalar el producto. Los niños no deben participar en la operación, el ensamblaje, remoción o desmontaje del producto.



Sofá preensamblada



Silla ensamblado



La mesa preensamblada

CUIDADO Y MANTENIMIENTO

Tela de la silla

La tela Sunbrella® debe limpiarse regularmente. Elimine toda la suciedad suelta y lave con una solución de agua tibia y jabón suave. Para manchas difíciles y moho, lave con una solución de 236 mL (1 taza) de blanqueador y 59 mL (1/4 de taza) de jabón suave por cada 3,8 L (1 galón) de agua. Enjuague bien para retirar el jabón. Permita que la tela seque al aire. Nota: No lave a máquina.

Cojín

Para garantizar la durabilidad de su juego de patio, cada cojín de asiento está fabricado con espuma de alta densidad. Es posible que con el uso inicial los cojines del asiento se sientan firmes, pero con el uso continuo, los cojines se suavizarán, proporcionando la máxima comodidad para las temporadas futuras.

Armazón de la silla

- Lave a mano con jabón suave y enjuague bien con agua. Seque con un paño suave.
- No use limpiadores abrasivos ni talle muy fuerte ya que esto puede dañar la superficie.
- Cubra y almacene todos los muebles durante las temperaturas de congelación para prolongar su mobiliario y evitar daños en los armazones.

La exposición prolongada a los elementos climáticos puede contribuir a que los cojines se saturen de agua. Para evitar esto, deje que sus cojines se sequen al aire correctamente siguiendo estos rápidos consejos:

1. Abra la cremallera de la funda del cojín para ventilar y facilitar el proceso de secado. *No retire las fundas de los cojines por completo.
2. Coloque los cojines en posición vertical, con la cremallera hacia abajo para que el exceso de humedad se drene más rápidamente.

Para obtener los mejores resultados, guarde los cojines en el interior durante las inclemencias del tiempo y las estaciones lluviosas.

Distributed by:

Costco Wholesale UK Ltd /
Costco Online UK Ltd
Hartspring Lane
Watford, Herts
WD25 8JS
United Kingdom
01923 213113
www.costco.co.uk

Importado por:
Importadora Primex S.A. de C.V.
Blvd. Magnocentro No. 4
San Fernando La Herradura
Huixquilucan, Estado de México
C.P. 52765
RFC: IPR-930907-S70
(55)-5246-5500
www.costco.com.mx