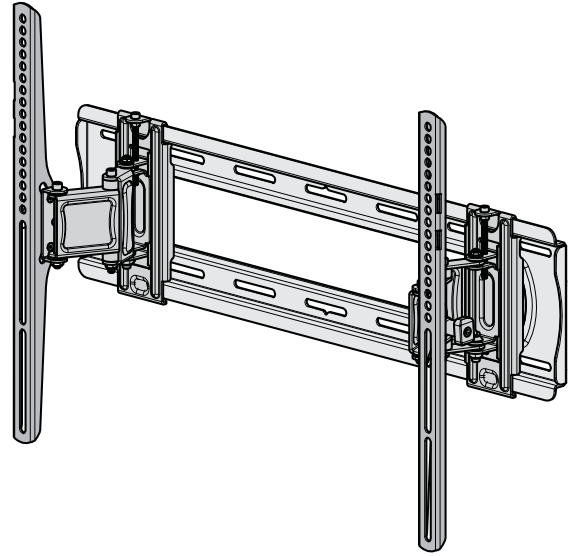


**SANUS**<sup>TM</sup>  
S I M P L I C I T Y



## **SLT3** INSTRUCTION MANUAL

**We'll Make It Stress-Free**

If you have any questions along the way, just give us a call.

1-888-333-1376 We're ready to help!

Before getting started, let's make sure this mount is perfect for you!

**1** Does your TV (including accessories) weigh **MORE** than?



For walls with wood studs, solid concrete, and concrete block walls:

**No** — Perfect!

**Yes** — This mount is NOT compatible. Visit [Simplicity.Sanus.com](http://Simplicity.Sanus.com) or call 1-888-333-1376 to find a compatible mount.



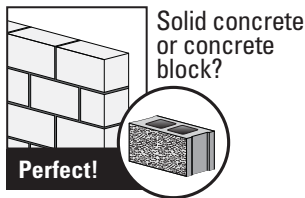
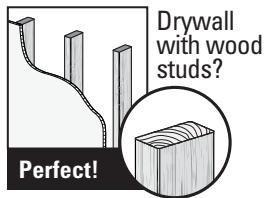
For walls with steel studs:

**No** — Perfect!

**Yes** — This mount is NOT compatible. Visit [Simplicity.Sanus.com](http://Simplicity.Sanus.com) or call 1-888-333-1376 to find a compatible mount.

**2** What is your wall made of?

**CAUTION:**  
**DO NOT**  
install into  
drywall alone



Drywall with steel studs? **Unsure?**

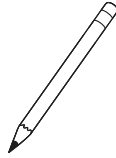
**Steel Stud Kit #SSMK1 required (not included)**

**Call Customer Service: 1-888-333-1376**

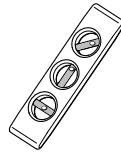
### 3 Do you have all the tools needed?



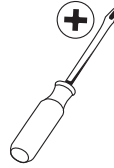
Tape Measure



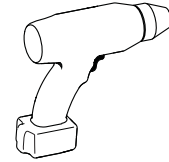
Pencil



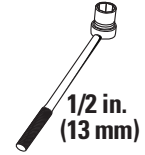
Level



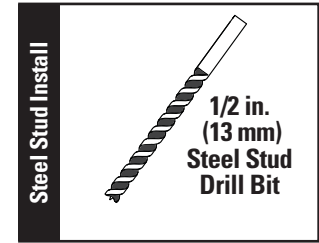
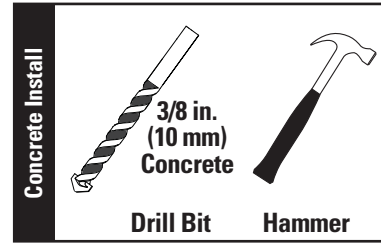
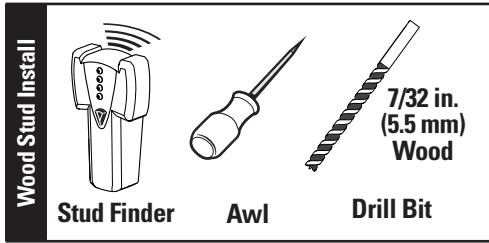
Screwdriver



Electric Drill



Socket Wrench



### 4 Ready to begin?

Please read through these instructions completely to be sure you're comfortable with this easy install process. Also check your TV owner's manual to see if there are any special requirements for mounting your TV.

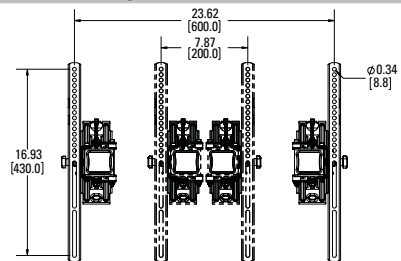
If you do not understand these instructions or have doubts about the safety of the installation, assembly or use of this product, contact Customer Service at 1-888-333-1376 .

**⚠ CAUTION:** Avoid potential personal injuries and property damage!

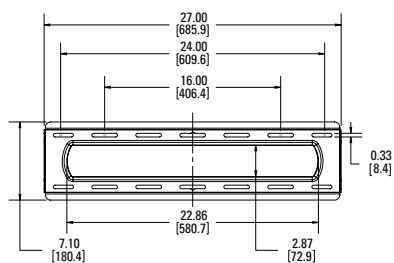
- This product includes directions and hardware for use with wood stud, solid concrete and concrete block walls – DO NOT install into drywall alone. For information on how to use this product with steel stud walls contact Customer Service and ask about the steel stud mounting kit
- The wall must be capable of supporting five times the weight of the TV and mount combined
- Do not use this product for any purpose not explicitly specified by manufacturer
- Manufacturer is not responsible for damage or injury caused by incorrect assembly or use

# Dimensions in. [mm]

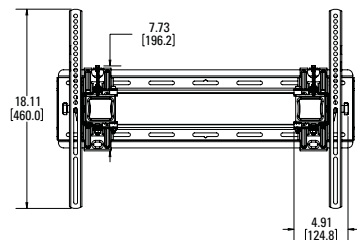
## TV INTERFACE



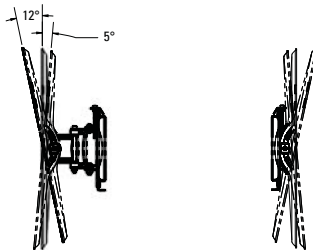
## WALL PLATE



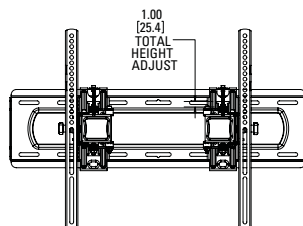
## FULLY ASSEMBLED MOUNT



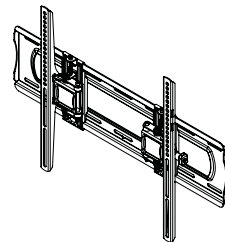
## FEATURES



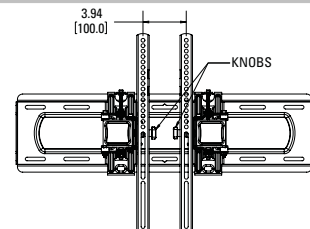
## FEATURES



## 3-D

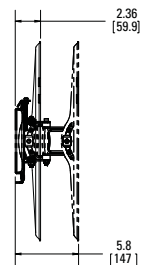


## 100x100 VESA PATTERN



KNOBs ONLY TO FACE EACH OTHER IF THE TV MOUNTING PATTERN IS 100mm x 100mm

## SIDE VIEW - DEPTH





# Supplied Parts and Hardware

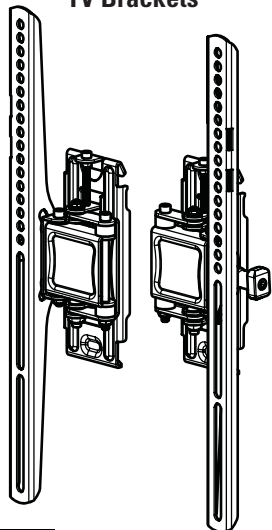
**⚠ WARNING:** This product contains small items that could be a choking hazard if swallowed.

Before starting assembly, verify all parts are included and undamaged. If any parts are missing or damaged, do not return the damaged item to your dealer; contact Customer Service. Never use damaged parts!

**📄 NOTE:** Not all hardware included will be used.

## Parts and Hardware for STEP 1

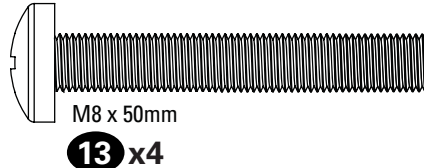
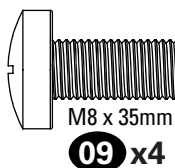
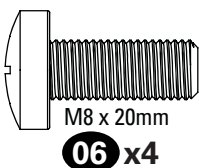
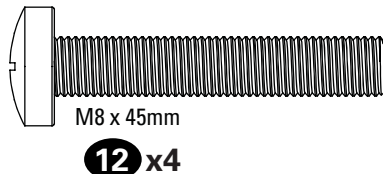
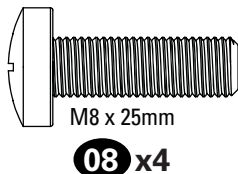
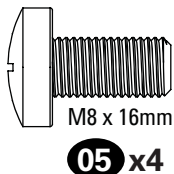
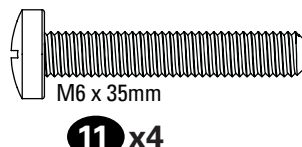
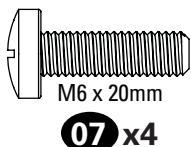
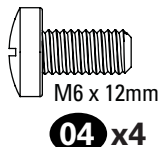
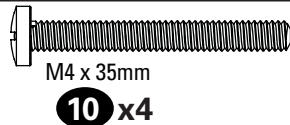
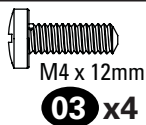
### TV Brackets



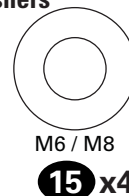
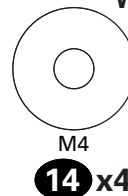
**01** x1

**02** x1

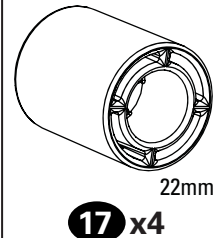
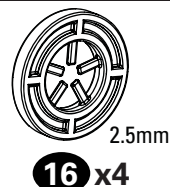
### TV Screws



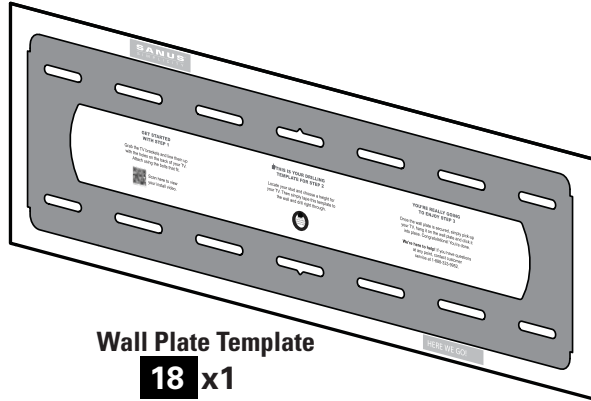
### Washers



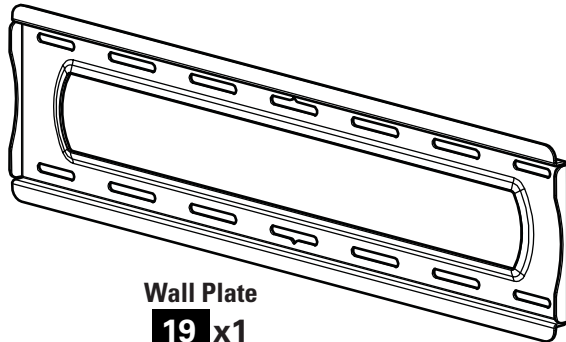
### Spacers



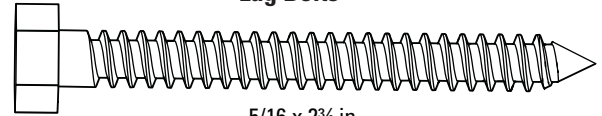
## Parts and Hardware for STEP 2



Wall Plate Template  
**18** x1



Wall Plate  
**19** x1

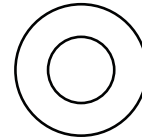


Lag Bolts

5/16 x 2¾ in.

**20** x4

Lag Bolt Washer



5/16 in.

**21** x4

For concrete installations **ONLY**

**CAUTION:** Do not use in drywall or wood

Concrete Anchors

**22** x4

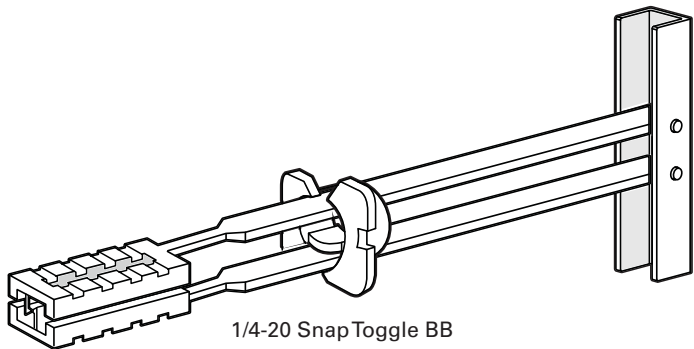


Fischer UX10 x 60R

## Hardware for STEP 2C (not included)

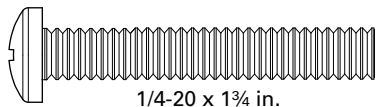
### Steel Stud Anchor Kit #SSMK1 (not included)

Contact Customer Service at 1-888-333-1376 to inquire about the additional hardware.



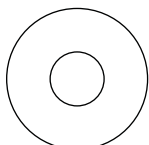
1/4-20 SnapToggle BB

**S1** x4



1/4-20 x 1 3/4 in.

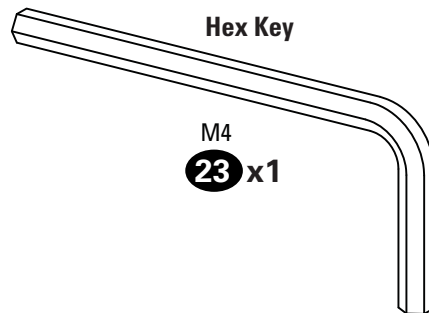
**S2** x4



1/4 in.

**S3** x4

## Hardware for STEP 3



Hex Key

M4  
**23** x1

Securement Screw



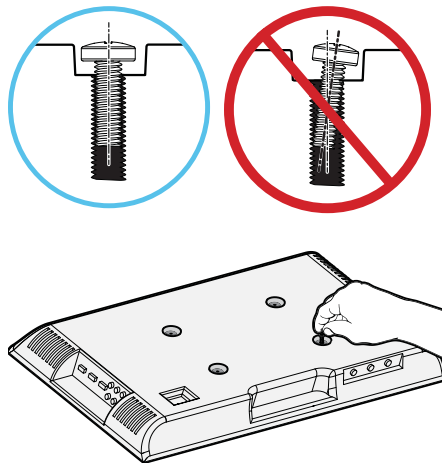
M5 x 25mm

**24** x2

# STEP 1 Attach Brackets to TV

## 1.1 Select TV Screw Diameter

Hand thread screws into the threaded inserts on the back of your TV to determine which screw diameter (M4, M6, or M8) to use.

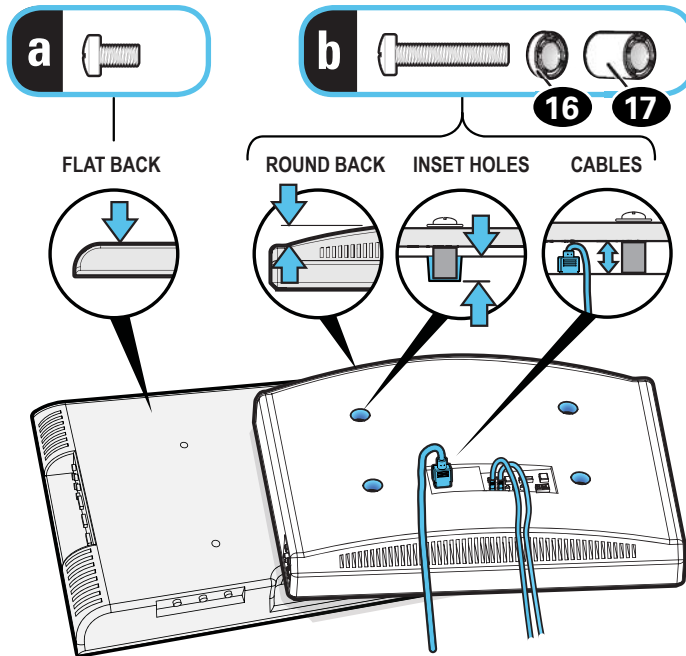



## 1.2 Select TV Screw Length

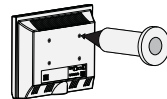
**a:** If your TV has a flat back AND you want your TV closer to the wall, use the shorter screws. (spacers not necessary).

**b:** Spacers and longer screws are supplied to accommodate:

- Round (irregular) back TVs
- TVs with inset mounting holes
- Extra space needed for cables



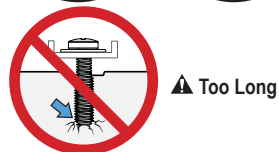
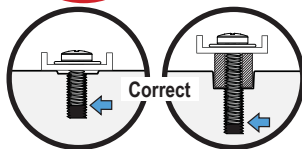
 If your TV included inset spacers or wall mount adapters, see Troubleshooting on PAGE 23.



### ⚠ CAUTION:

Verify adequate thread engagement with the screw/washer/spacer combination AND TV Bracket (STEP 1.3).

- Too short will not hold the TV.
- Too long will damage the TV.



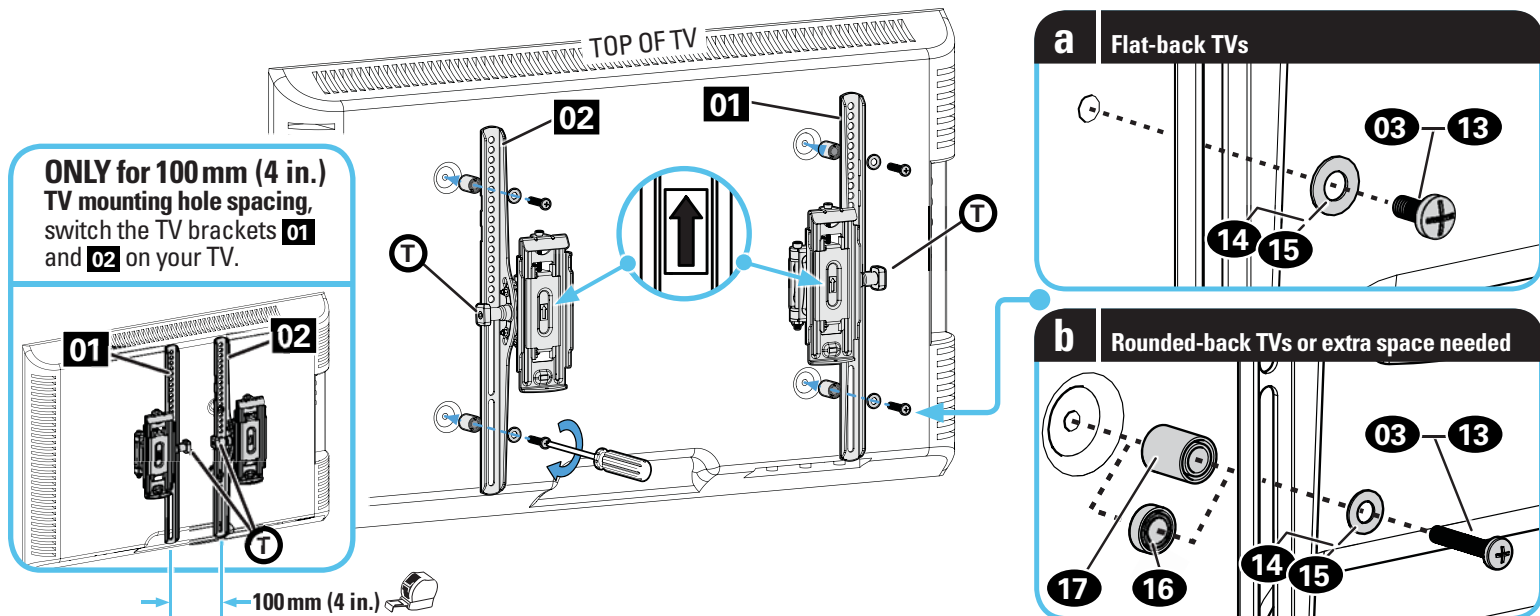
## 1.3 Attach Brackets to TV

Center the TV brackets **01** and **02** over your TV hole pattern as shown - making sure the brackets are level.

**ⓘ IMPORTANT:** The tilt tension knob **(T)** on TV brackets **01** and **02** should normally be oriented to the outside edges, EXCEPT for TVs with 100 mm (4 in. wide) mounting hole spacing - these TVs require switching the TV brackets **01** and **02**.

Install using the spacer, TV screw and washer combination you selected for your TV.

**⚠ CAUTION:** Avoid potential personal injuries and property damage! DO NOT use power tools for this step. Tighten the screws only enough to secure the TV bracket to the TV. DO NOT overtighten the screws.



## STEP 2A Attach Wall Plate



## Wood Stud Installation


**⚠ CAUTION:** Avoid potential personal injuries and property damage!

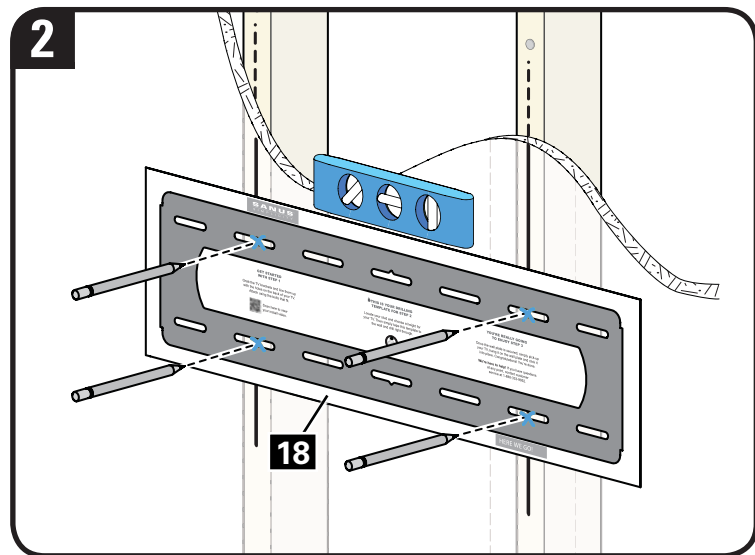
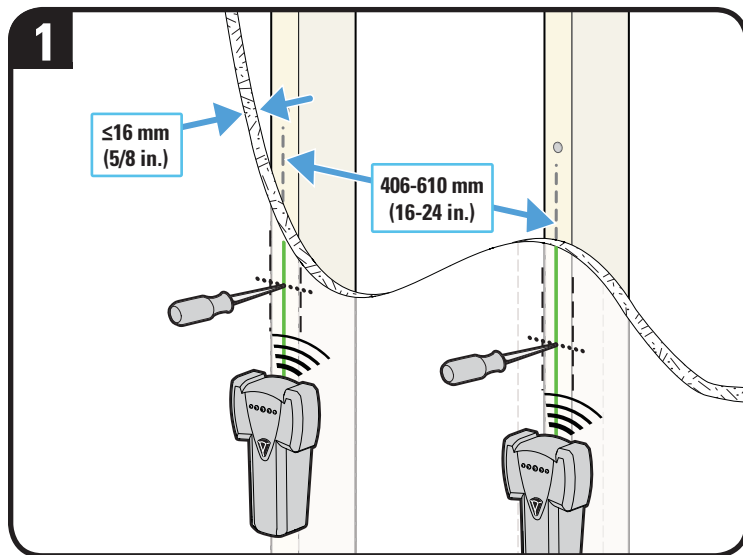
- Drywall covering the wall must not exceed 16 mm (5/8 in.)
- Minimum wood stud size: nominal 51 x 102 mm (2 x 4 in.) actual 38 x 89 mm (1 ½ x 3 ½ in.)
- Minimum horizontal space between fasteners: 406 mm (16 in.)



**NOTE:** For assistance in determining wall plate location, try our HeightFinder™ at [SANUS.com/2665](http://SANUS.com/2665)

1. Locate studs. Verify the center of the stud(s) using an awl, a thin nail, or an edge to edge stud finder.
2. Level the wall plate template **18** and mark the hole locations in the center of the studs.

 **NOTE:** TV with brackets can be shifted to the left or right from center. Consider this when selecting the location of your wall mount.



3. Drill pilot holes then remove the wall plate template **18**.

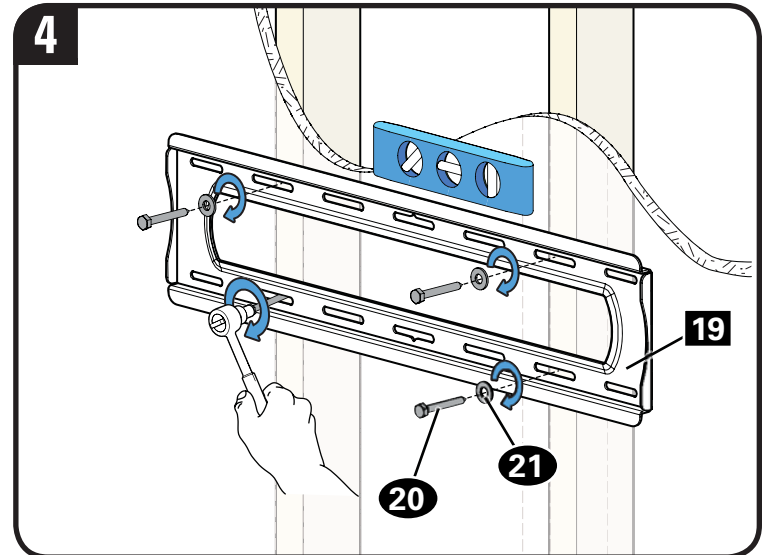
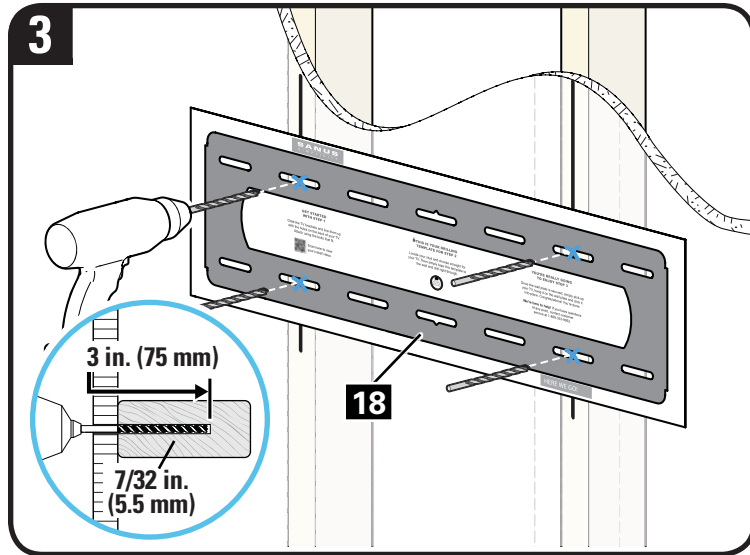
**!** **IMPORTANT:** Be sure to drill into the center of the stud.

**!** **IMPORTANT:** Pilot holes must be drilled to a depth of 3 in. (75 mm), using a 7/32 in. (5.5 mm) diameter drill bit.

4. Install the wall plate **19** using four lag bolts **20** and washers **21**. Tighten all lag bolts only until they are pulled firmly against the wall plate.

**▲ CAUTION:** Improper use could reduce the holding power of the lag bolt. **DO NOT over-tighten the lag bolts.**

Go to STEP 3 on PAGE 19.



## STEP 2B Attach Wall Plate



## Solid Concrete or Concrete Block Installation

**⚠ CAUTION:** Avoid potential personal injuries and property damage!

- Mount the wall plate **19** directly onto the concrete surface
- Minimum solid concrete thickness: 8 in. (203 mm)
- Minimum concrete block size: 8 x 8 x 16 in. (203 x 203 x 406 mm)
- Minimum horizontal space between fasteners: 24 in. (610 mm)

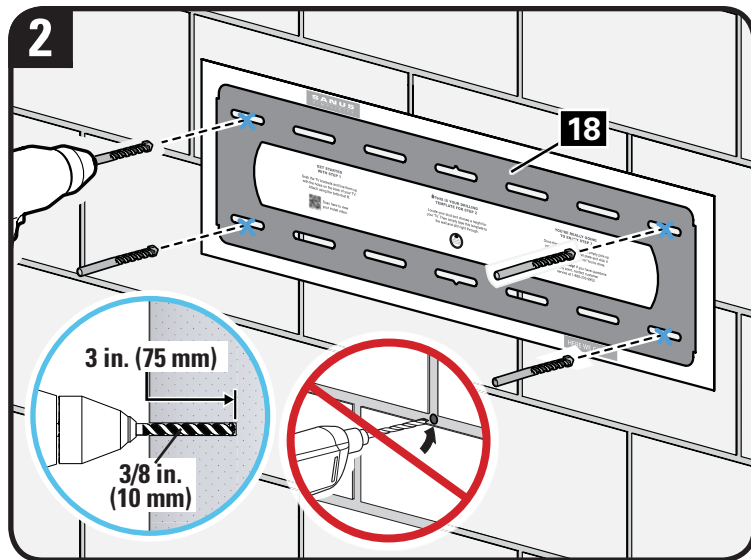
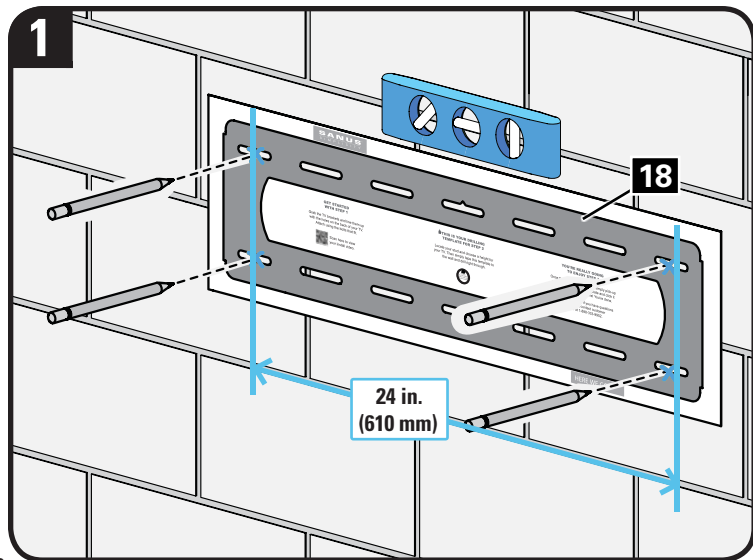
**📄 NOTE:** For assistance in determining wall plate location, try our HeightFinder™ at [SANUS.com/2665](http://SANUS.com/2665)

1. Level the wall plate template **18** and mark the hole locations.

**📄 NOTE:** TV with brackets can be shifted to the left or right from center. Consider this when selecting the location of your wall mount.

2. Drill pilot holes into solid concrete. Never drill into the mortar BETWEEN blocks.

**! IMPORTANT:** Pilot holes must be drilled to a depth of 3 in. (75 mm), using a 3/8 in. (10 mm) diameter drill bit.





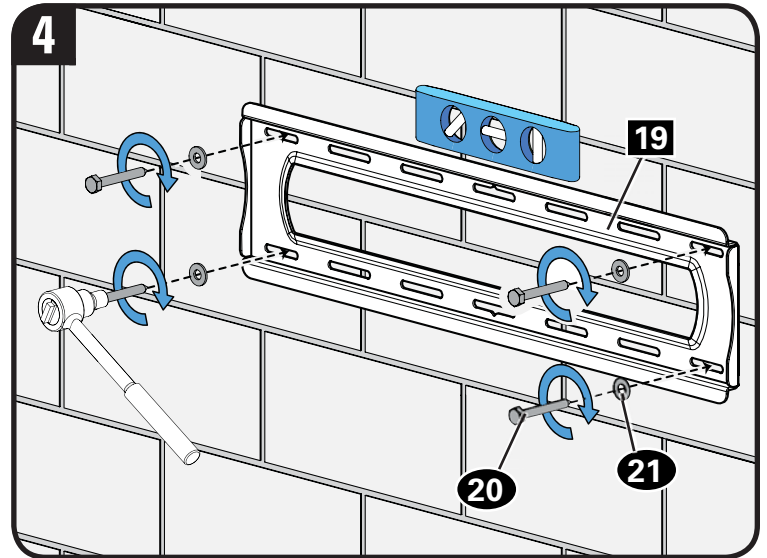
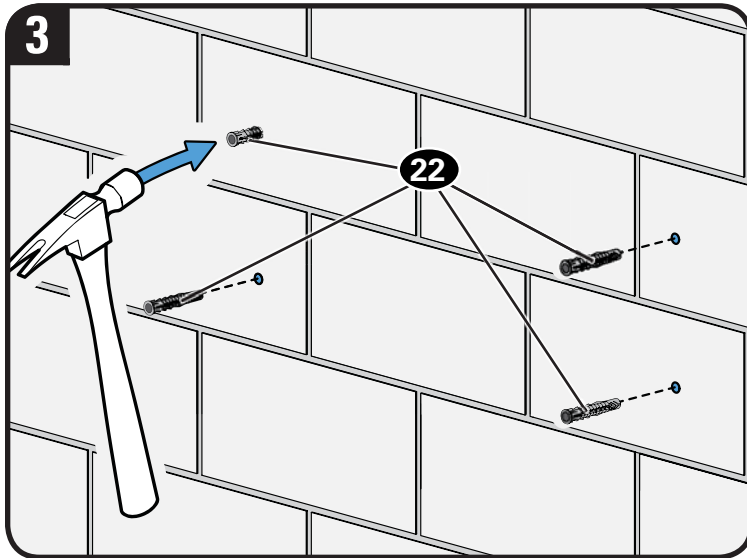
3. Remove the wall plate template **18** and insert concrete anchors **22**.

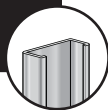
**⚠ CAUTION:** Be sure the anchors are seated flush with the concrete surface.

4. Install the wall plate **19** using four lag bolts **20** and washers **21**. Tighten all lag bolts only until they are pulled firmly against the wall plate.

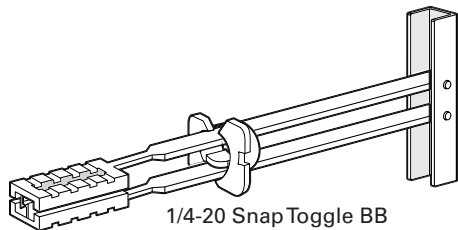
**⚠ CAUTION:** Improper use could reduce the holding power of the lag bolt. **DO NOT over-tighten the lag bolts.**

Go to STEP 3 on PAGE 19.





Steel Stud Anchor Kit (not included) - Contact Customer Service at 1-888-333-1376 to inquire about the additional hardware.



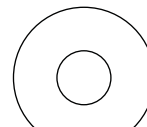
1/4-20 Snap Toggle BB

**S1** x4



1/4-20 x 1 3/4 in.

**S2** x4




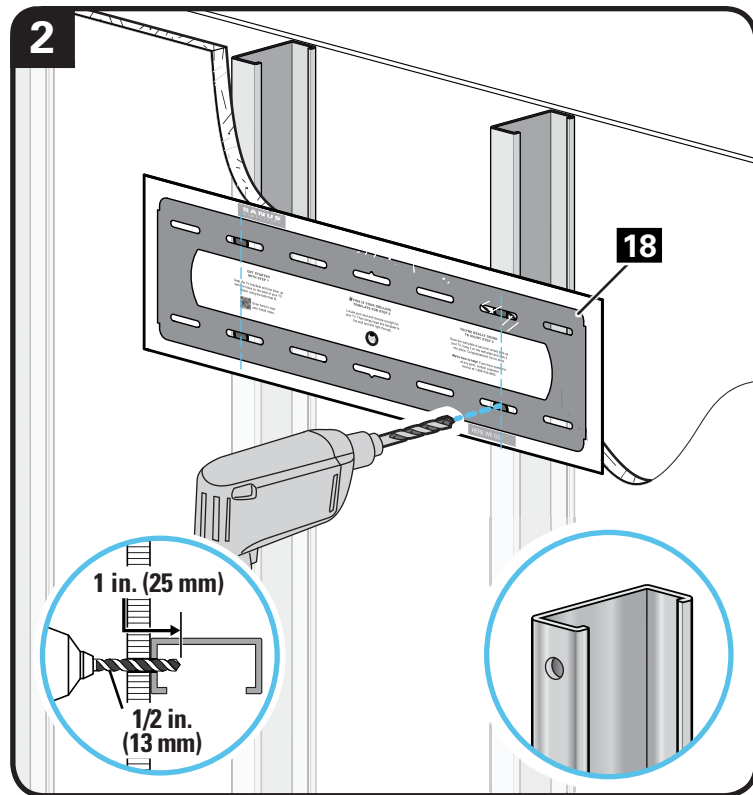
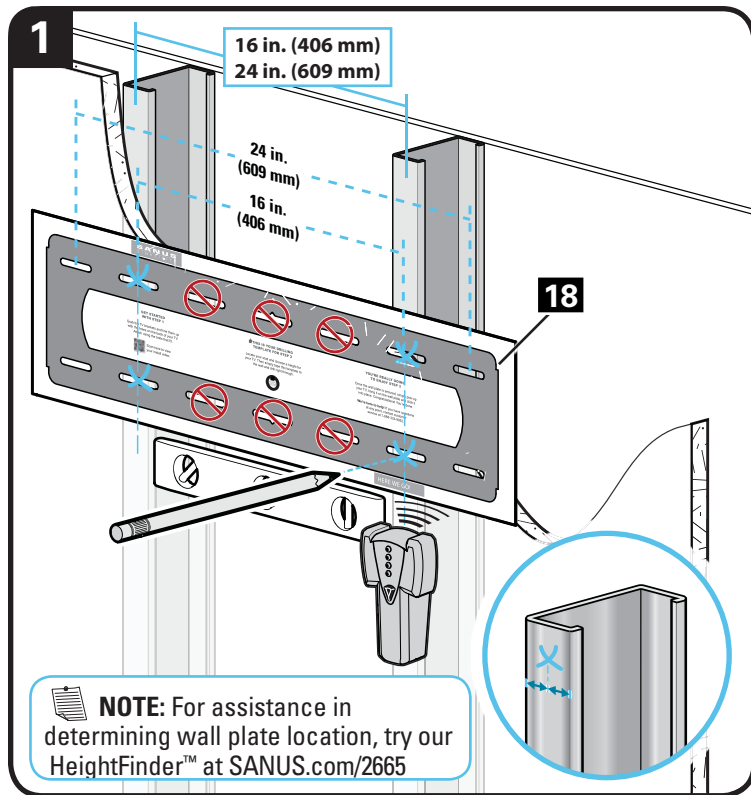
1/4 in.

**S3** x4

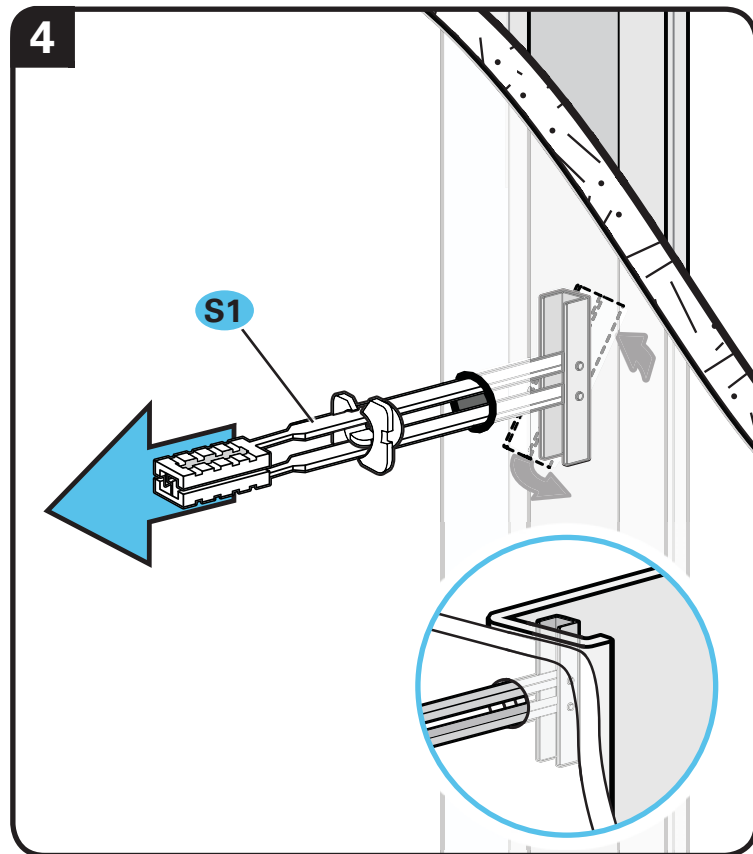
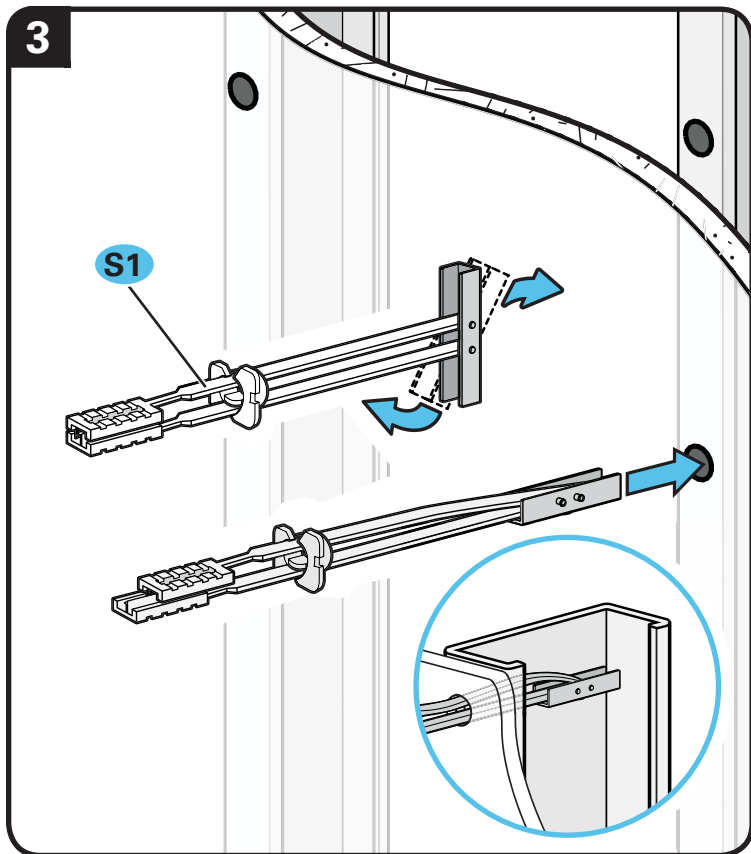
**▲ CAUTION:** Avoid potential personal injuries and property damage!

- TV and accessories must not weigh **more** than 110 lb (49.8 kg)
- Studs must be at least 2x4 in. / 25 ga.
- If back side of wall is unfinished, drywall must be installed to a minimum of one stud left and right of the stud(s) being used to install the mount
- Drywall must be a minimum of 1/2 in. (13 mm) thick on each side of the studs, and a minimum clearance of 1 7/8 in. (48 mm) behind the wall is required
- Pilot holes **MUST** be drilled to a depth of 1 in. (26 mm), using a 1/2 in. (13 mm.) diameter drill bit
- This product must be centered on the studs
- Stud type and structural strength must conform to the North American Specification for the Design of Cold-Formed Steel Structural Members [362 S 125 18, C-Shape, S - Stud Section]
- Drywall must be secured to studs with screws 12 in. (304.8 mm) on center

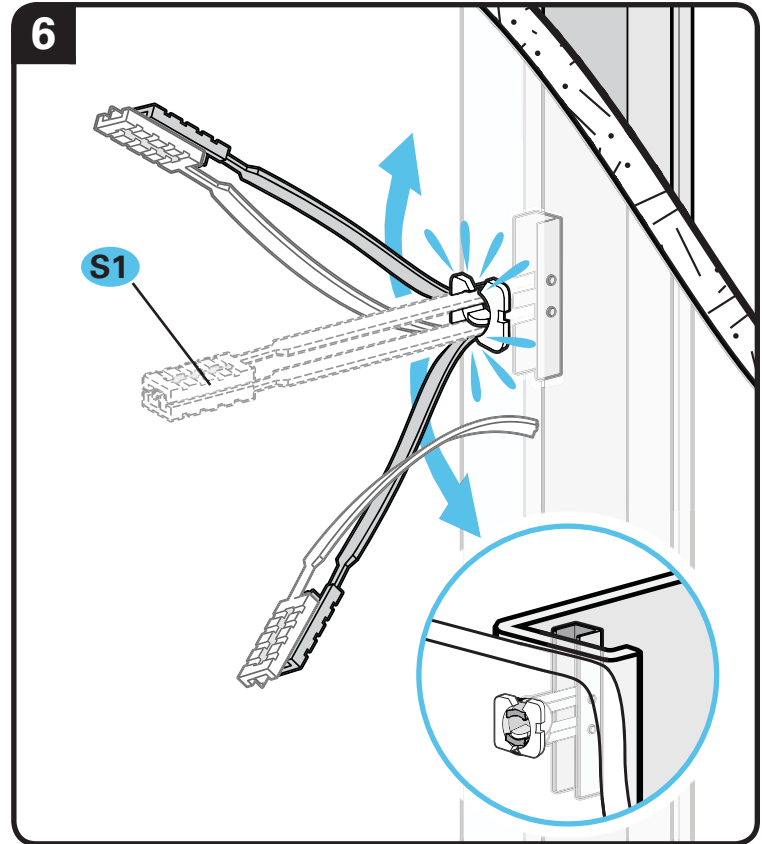
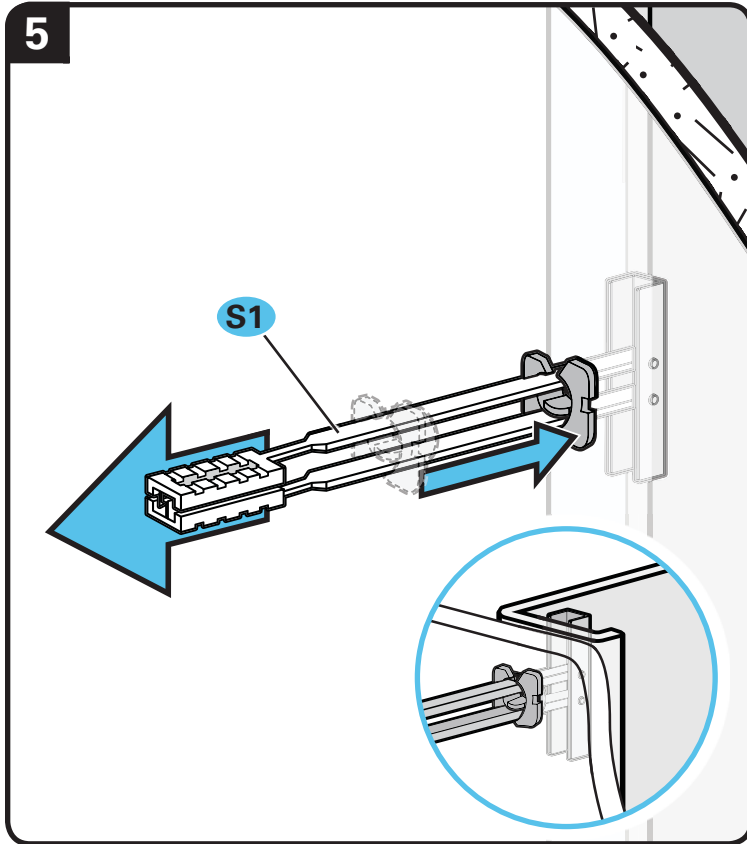
1. Locate studs. Verify the center of the stud(s) using an awl, a thin nail, or an edge to edge stud finder. Level the wall plate template **18** and mark the hole locations in the center of the studs. **NOTE:** Do not use center 3 slots for steel stud mounting.
-  **NOTE:** TV with brackets can be shifted to the left or right from center. Consider this when selecting the location of your wall mount.
2. Drill pilot holes using a 1/2 in. (13 mm) diameter drill bit then remove the wall plate template **18**.



3. Insert snap toggle anchors **S1** by folding metal channel until it is flat with the plastic straps. Slide the metal channel into the drilled hole.
4. Hold the plastic straps by the end and pull towards you until the metal channel is flush behind the drywall.

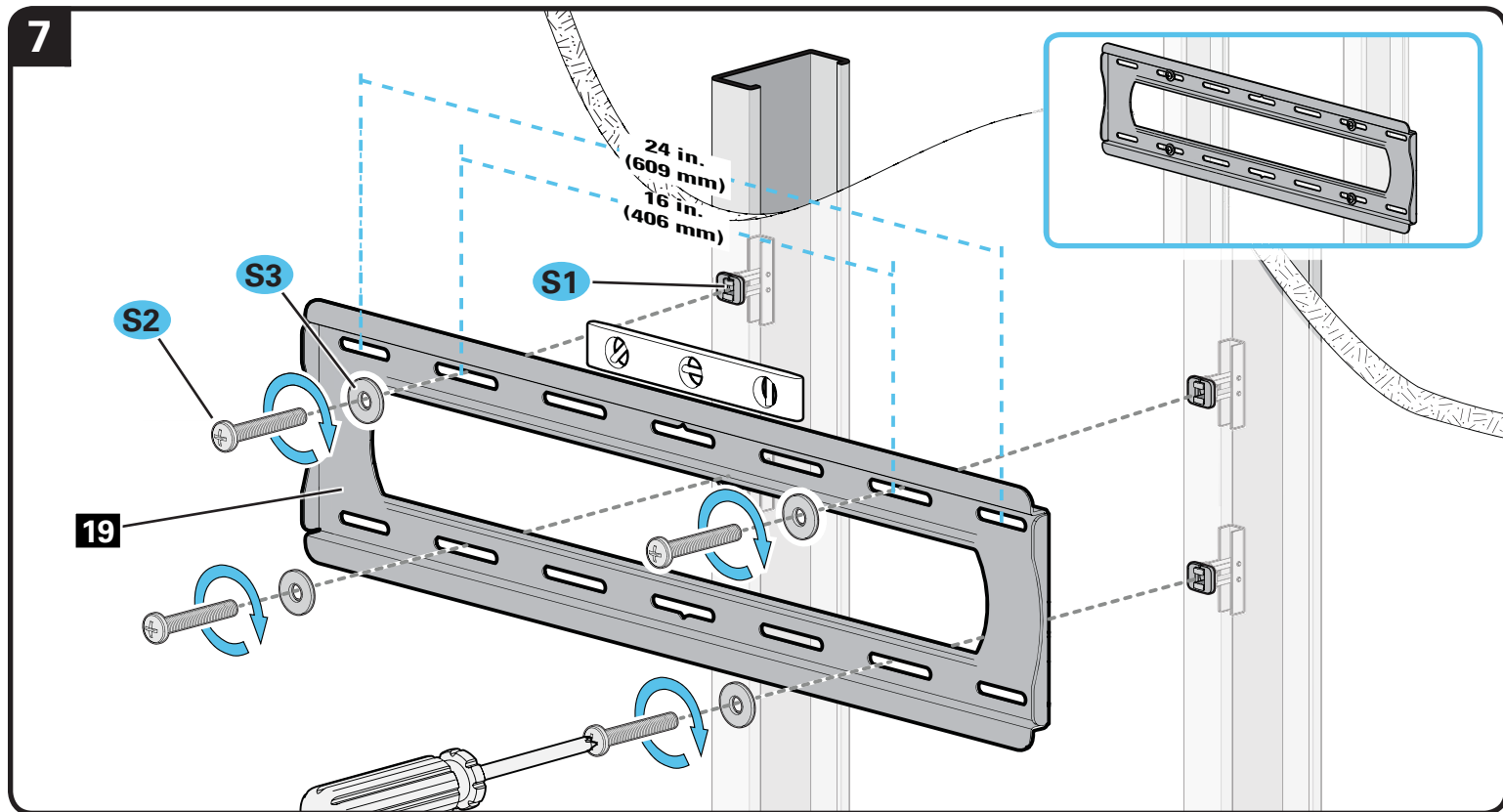


5. Slide the plastic cap down the straps and into the hole with the lip of the cap flush against the wall.
6. Bend the straps side to side until they snap off level with the lip of the cap.



7. Install the wall plate **19** using four screws **S2** and washers **S3**. Tighten all screws **S2** only until they are pulled firmly against the wall plate **19**.

**⚠ CAUTION:** Improper use could reduce the holding power of the screws **S2**. **DO NOT over-tighten the screws S2.**



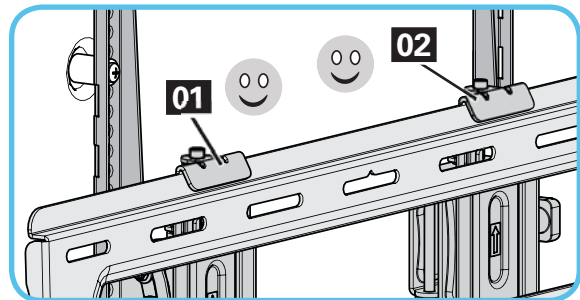
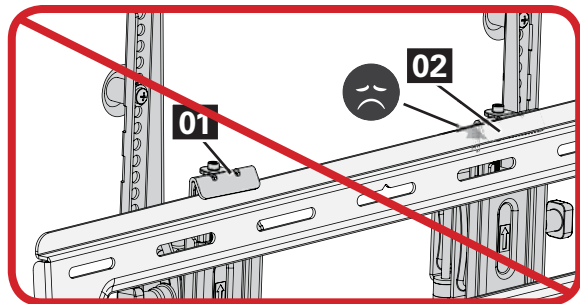
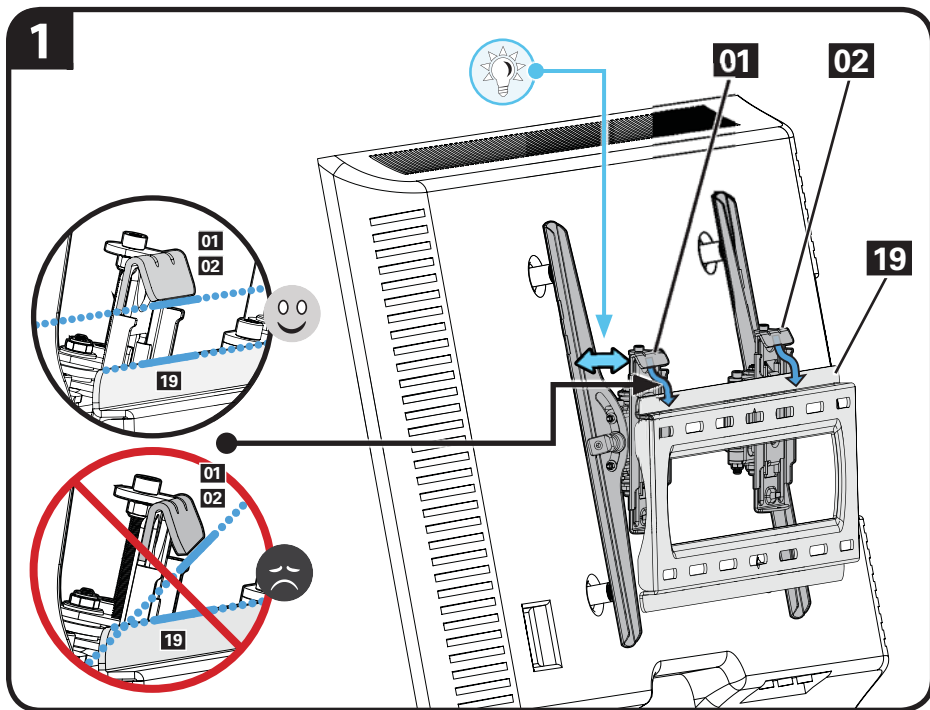
# STEP 3 Hang TV onto Wall Plate



**HEAVY!** You may need assistance with this step.

1. Install the TV / Bracket assembly by fitting the top hooks of **BOTH** TV brackets **01** and **02** over the top edge of the wall plate **19**.

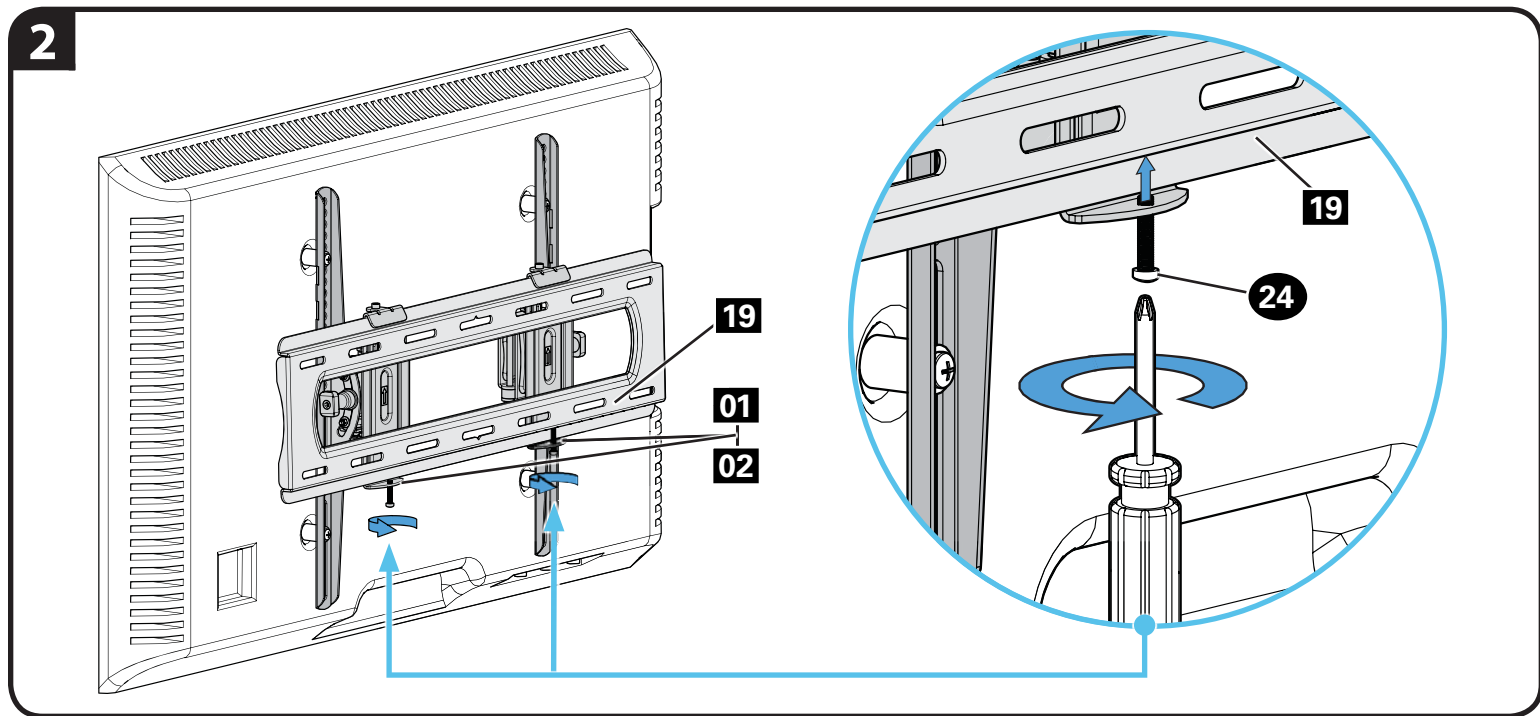
 **TIP:** Tilt TV brackets **01** and **02** as shown for ease of installation.



2. Swing the TV/mounting brackets **01** and **02** down until they rest against the wall plate **19**. Install securement screws **24** to secure arm to wall plate **19**.

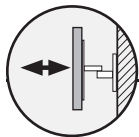
**!** **IMPORTANT:** BEFORE MOVING YOUR TV, **securely** tighten down screws **24** to properly install the assembly.

**!** **CAUTION:** Avoid potential personal injuries or property damage! Screws **24** must be installed to secure arms to wall plate **19**. Periodic tightening may be required.





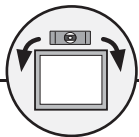
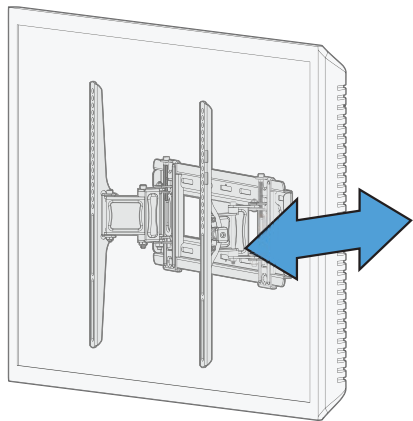
# Adjustments



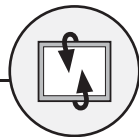
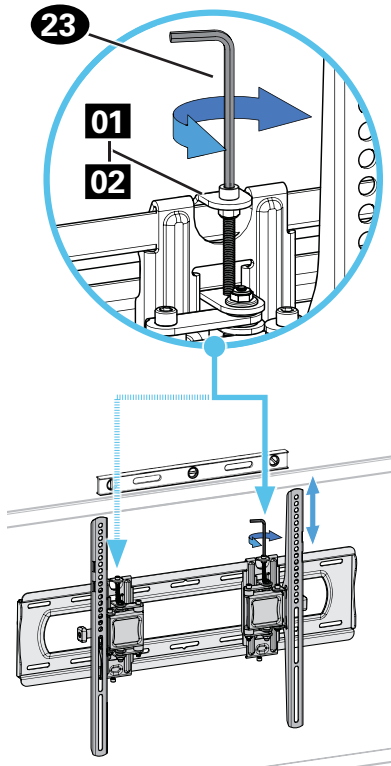
## EXTEND / RETRACT

If your TV doesn't extend or retract properly, remove your TV (See PAGE 22), then reinstall following STEP 3 on PAGE 19.

**! IMPORTANT:** BEFORE MOVING YOUR TV, **securely** tighten down screws **24** shown on PAGE 20, to properly install the assembly.



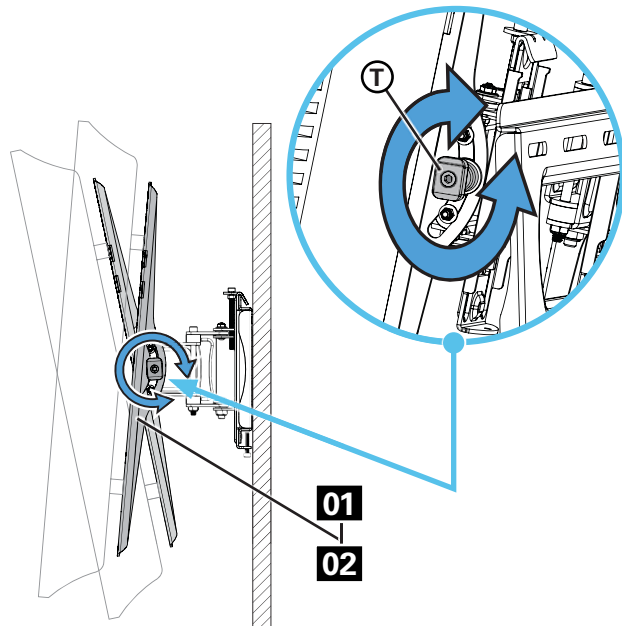
## LEVEL



## TILT

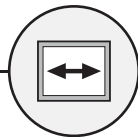
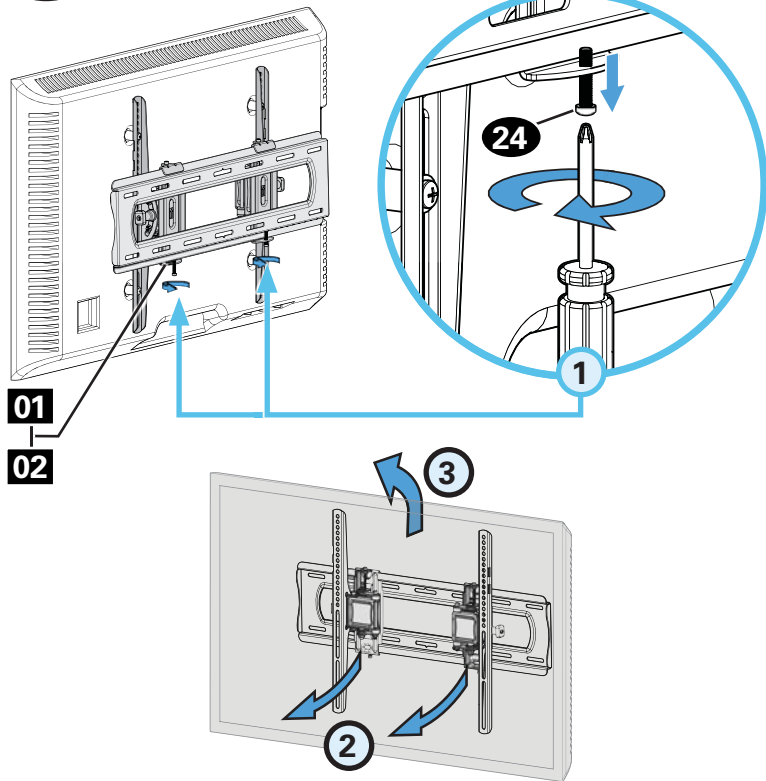
Your TV should adjust easily when moved, then stay in place. If your TV is too loose or too tight, adjust side tension knobs **T**.

**NOTE:** Once your TV is in place, tighten the side tension knobs **T** to prevent unwanted movement.





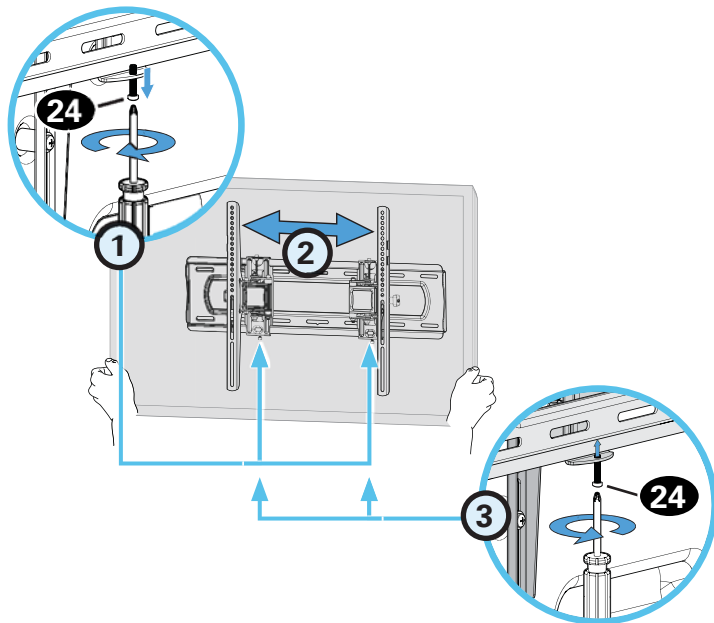
## REMOVING THE TV



## TV LATERAL SHIFT

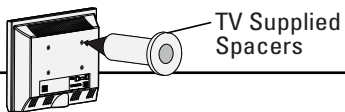
Remove your TV **BEFORE** shifting side-to-side:

1. Loosen screws **24** to remove your TV from the wallplate.
2. Rehang your TV on the wallplate where desired (STEP 3).
3. Reinstall your TV and screws **24** (STEP 3).



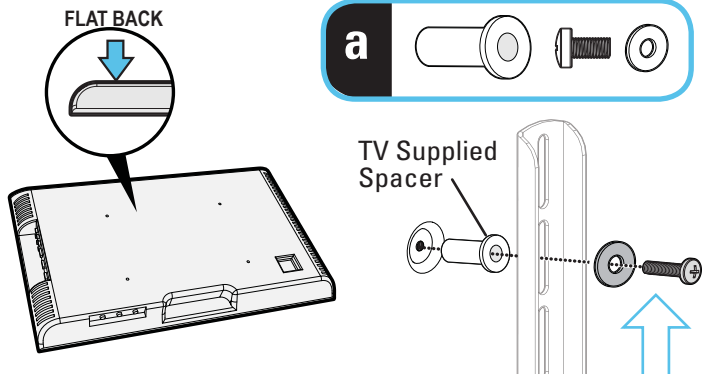
# Troubleshooting

## TV supplied spacers



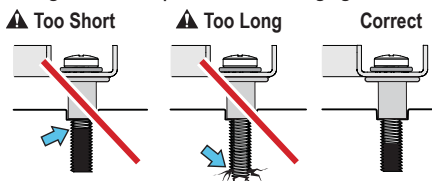
**a:** Use your TV supplied spacer for flat back TVs (AND you want your TV closer to the wall).

**NOTE:** M8 screws can be used without the washer for extra thread engagement.



**CAUTION:** Avoid potential injury or property damage! Use the correct screw length for adequate thread engagement.

- Too short will not hold the TV.
- Too long will damage the TV.

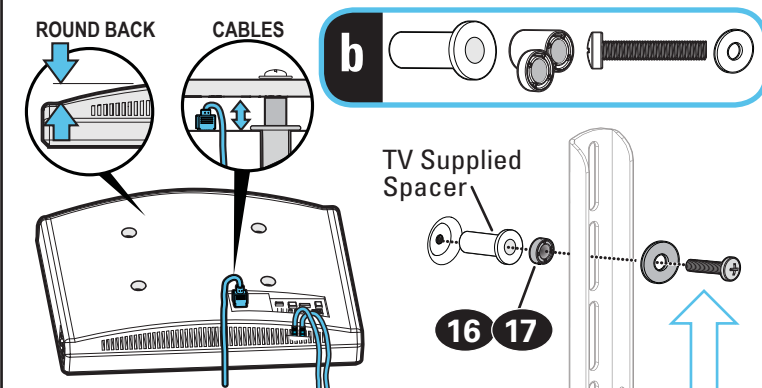


If you are uncertain about your hardware selection, contact Customer Service at 1-888-333-1376.

**b:** Use your TV supplied spacer and spacer **16** or **17** for:

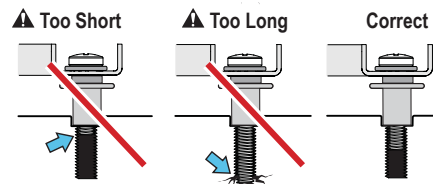
- Round (irregular) back TVs
- Extra space needed for cables

**NOTE:** M8 screws can be used without the washer for extra thread engagement.



**CAUTION:** Avoid potential injury or property damage! Use the correct screw length for adequate thread engagement.

- Too short will not hold the TV.
- Too long will damage the TV.



Antes de comenzar, asegúrenos de que este soporte sea perfecto para usted.

**1 ¿Su televisor (incluidos los accesorios) pesa más de?**

**68.0 kg (150 lbs.)** para su uso en montantes de madera, hormigón macizo y paredes de bloques de hormigón

**49.8 kg (110 lbs.)** para su uso en montantes de acero

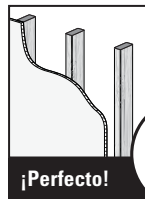
No — ¡Perfecto!

Sí — Este soporte NO es compatible. Visite [MountFinder.Sanus.com](http://MountFinder.Sanus.com) o llame al 1-888-333-1376 para encontrar un soporte compatible.

**2 ¿De qué está hecha su pared?**

**⚠ PRECAUCIÓN:**

**NO lo instale en paredes únicamente de yeso**



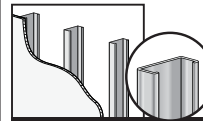
¿Paneles de yeso con montantes de madera?

¡Perfecto!



¿Hormigón macizo o bloque de hormigón?

¡Perfecto!



¿Paneles de yeso con montantes de acero?

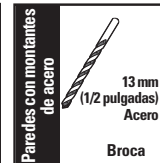
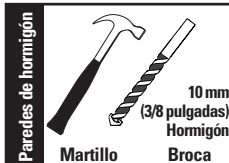
**Se requiere el kit # SSMK1 para montantes de acero (no incluido)**

Llame al 1-888-333-1376



¿No está seguro?

**3 ¿Tiene todas las herramientas necesarias?**



**4 ¿Listo para comenzar?**

Revise estas instrucciones para estar seguro de sentirse cómodo con este sencillo proceso de instalación. Consulte además el manual del usuario de su televisor para ver si existe algún requisito especial para montar su televisor en la pared.

Si no entiende las instrucciones o si tiene dudas acerca de la seguridad de la instalación, el montaje o el uso del producto, póngase en contacto con el Servicio de Atención al Cliente al 1-888-333-1376.

**⚠ PRECAUCIÓN:** Evite posibles lesiones personales y daños materiales.

- Este producto incluye instrucciones y herramientas para su uso en montantes de madera, hormigón macizo y paredes de bloques de hormigón: NO lo instale en paredes únicamente de yeso. Para obtener información sobre cómo usar este producto en paredes con montantes de acero, póngase en contacto con el servicio de atención al cliente y pregunte por el kit de montaje en montantes de acero
- La pared debe ser capaz de soportar hasta cinco veces el peso combinado del televisor y la montura
- No utilice este producto para ningún otro propósito que no sea el explícitamente especificado por el fabricante
- El fabricante no se responsabiliza de ningún daño o lesión resultante del montaje incorrecto o el uso indebido

## Dimensiones

ver página 4

## Piezas y elementos de montaje suministrados

ver página 5

**⚠ ADVERTENCIA:** Este producto contiene piezas pequeñas que, en caso de ser tragadas, podrían causar asfixia. Antes de comenzar a montar la unidad, verifique que dispone de todas las piezas y que se encuentran en buen estado. Si no dispone de todas las piezas o alguna está dañada, no devuelva el elemento defectuoso al distribuidor. Póngase en contacto con el Servicio de Atención al Cliente. Nunca utilice piezas en mal estado.

**📄 NOTA:** No se utilizarán todos los elementos de sujeción incluidos.

### Piezas y herramientas para el PASO 1

### Piezas y herramientas para el PASO 2

SOLO para instalaciones en hormigón

**⚠ PRECAUCIÓN:** No se debe utilizar en paredes de yeso ni de madera.

22 x4



UX10 x 6DR

### Herramientas para el PASO 2C (no incluido)

**Kit de anclaje para paredes con montantes de acero (no incluido) - Póngase en contacto con el Servicio de Atención al Cliente en el 1-888-333-1376 para que le envíen estas herramientas adicionales directamente a su hogar.**

### Herramientas para el PASO 3

# PASO 1 Fijar el soporte al televisor

[ver página 8](#)

## 1.1 Seleccione el diámetro de los tornillos del televisor


Enrosque manualmente los tornillos en los orificios roscados de la parte posterior del televisor para determinar el diámetro correcto del tornillo (M4, M6 o M8) que debe usar.

## 1.2 Seleccione la longitud de los tornillos del televisor

**a:** Si su televisor tiene la parte trasera plana Y desea que esté más cerca de la pared, utilice los tornillos más cortos.

**b:** Se suministran espaciadores y tornillos más largos para los casos siguientes:

- Televisores con parte posterior redonda (irregular)
- Televisores con orificios de montaje empotrados
- Necesidad de más espacio para cables

 Si su televisor incluye espaciadores empotrados o adaptadores para soportes de pared, consulte la sección Solución de problemas en la PÁGINA 23.

### ⚠PRECAUCIÓN:

Verifique el enrosque adecuado del tornillo con la combinación tornillo/arandela/espaciador Y el soporte del televisor (PASO 1.3).

- Si es demasiado corto, no sujetará el televisor. - Si es demasiado largo, dañará el televisor.

## 1.3 Fije los soportes al televisor

Ubique los soportes del televisor en el centro **01** y **02** sobre el patrón de orificios del televisor, tal como se muestra en la figura, asegurándose de que los soportes estén nivelados.

**ⓘ IMPORTANTE:** La perilla de tensión de inclinación **T** en los soportes del televisor **01** y **02** debe estar orientada hacia los bordes externos, EXCEPTO para televisores con un espaciado de agujeros de montaje de 100 mm (4 pulgadas) - estos televisores requieren cambiar los soportes de TV **01** y **02**.

Realice la instalación utilizando el espaciador y la combinación de tornillo y arandela que haya seleccionado para su televisor.

**⚠PRECAUCIÓN:** Evite posibles lesiones personales y daños materiales. NO utilice herramientas eléctricas para este paso. Apriete los tornillos solo con la fuerza suficiente como para asegurar el soporte del televisor al televisor. NO ajuste demasiado los tornillos.

Para televisores con un espaciamiento de agujeros de montaje de 100 mm (4 pulg.)

Cambie los soportes de TV **01** y **02** el televisor.

## PASO 2A Fijar la placa de pared



Colocación sobre montantes de madera

ver página 10

ESPAÑOL

### ▲ **PRECAUCIÓN:** Evite posibles lesiones personales y daños materiales.

- Los paneles de yeso que cubren la pared no deben superar los 16 mm (5/8 pulg.)
- Tamaño mínimo de los montantes de madera: nominal 51 x 102 mm (2 x 4 pulg.) actual 38 x 89 mm (1½ x 3½ pulg.)
- Espacio mínimo entre los elementos de sujeción: 213,4 mm (8,40 pulg.)
- Se debe verificar el centro del montante



**NOTA:** Si necesita ayuda para determinar la ubicación de la placa de pared, consulte nuestro Height Finder™ en [SANUS.com/2665](https://www.sanus.com/2665)

1. Localice los montantes. Verifique el centro de los montantes utilizando un punzón, un clavo fino o un localizador de montantes de borde a borde.
2. Nivele la plantilla de la placa de pared **18** y marque las posiciones de los dos orificios en el centro del montante.



**NOTA:** Los televisores con soportes se pueden mover hacia la derecha o hacia la izquierda desde el centro. Tenga esto en cuenta cuando seleccione la ubicación de la montura de pared.

3. Taladre los orificios guía y luego quite la plantilla de la placa de pared **18**.



**IMPORTANTE:** Asegúrese de taladrar en el centro del montante.



**IMPORTANTE:** Los orificios guía deben taladrarse hasta una profundidad de 75 mm (3 pulg.), utilizando una broca de 5,5 mm (7/32 pulg.) de diámetro.

4. Instale el montaje de la placa de pared **19** utilizando cuatro pernos **20** tirafondo y tres arandelas **21**. Ajuste todos los pernos tirafondo solo hasta que queden firmemente sujetos contra la placa de pared.

### ▲ **PRECAUCIÓN:** El uso incorrecto podría reducir la capacidad de sujeción del perno tirafondo. **NO apriete excesivamente los pernos tirafondo.**

Vaya al PASO 3 en la PÁGINA 19.

## PASO 2B Fijar la placa de pared



## Instalación en hormigón macizo o bloque de hormigón

**▲PRECAUCIÓN:** Evite posibles lesiones personales y daños materiales.

- Instale la placa de pared **19** directamente sobre la superficie de hormigón
- Grosor mínimo del hormigón macizo: 203 mm (8 pulg.)
- Tamaño mínimo del bloque de hormigón: 203 x 203 x 406 mm (8 x 8 x 16 pulg.)
- Espacio mínimo horizontal entre los elementos de sujeción: 610 mm (24 pulg.)



**NOTA:** Si necesita ayuda para determinar la ubicación de la placa de pared, consulte nuestro Height Finder™ en [SANUS.com/2665](http://SANUS.com/2665)

1. Nivele la plantilla de la placa de pared **18** y marque la posición de los orificios.



**NOTA:** Los televisores con soportes se pueden mover hacia la derecha o hacia la izquierda desde el centro. Tenga esto en cuenta cuando seleccione la ubicación de la montura de pared.

2. Taladre los orificios guía en el hormigón macizo. Nunca taladre sobre el cemento entre los bloques.



**¡IMPORTANTE:** Los orificios guía deben taladrarse hasta una profundidad de 75 mm (3 pulg.), utilizando una broca de 10 mm (3/8 pulg.) de diámetro.

3. Retire la plantilla de la placa de pared **18** y coloque anclajes para hormigón **22**.

**▲PRECAUCIÓN:** Asegúrese de que los anclajes para hormigón estén nivelados con la superficie de hormigón.

4. Instale el montaje de la placa de pared **19** utilizando cuatro pernos **20** tirafondo y tres arandelas **21**. Ajuste todos los pernos tirafondo solo hasta que queden firmemente sujetos contra la placa de pared.

**▲PRECAUCIÓN:** El uso incorrecto podría reducir la capacidad de sujeción del perno tirafondo. **NO apriete excesivamente los pernos tirafondo.**

Vaya al PASO 3 en la PÁGINA 19.



# PASO 2C Fijar la placa de pared



ver página 14

ESPAÑOL

## Instalación en paredes con montantes de acero

Kit de anclaje para paredes con montantes de acero (no incluido) - Póngase en contacto con el Servicio de Atención al Cliente en el 1-888-333-1376 para que le envíen estas herramientas adicionales directamente a su hogar.

**PRECAUCIÓN:** Evite posibles lesiones personales y daños materiales.

- **El televisor y los accesorios no deben pesarmás** de 49.8 kg (110 lb)
- Los montantes deben tener al menos 2 x 4 pulgadas / 25 ga. de grosor
- Si la parte posterior de la pared no está terminada, se debe aplicar mampostería al menos en uno de los montantes a la izquierda y a la derecha de los montantes que se empleen para instalar el soporte
- La mampostería debe tener un grosor mínimo de 13 mm (1/2 pulg.) en cada lado de los montantes y una distancia mínima de 48 mm (1 7/8 pulg.) por detrás de la pared
- Los orificios guía DEBEN taladrarse hasta una profundidad de 26 mm (1 pulg.), utilizando una broca de 13 mm (1/2 pulg.) de diámetro
- Este producto debe ubicarse en el centro de los montantes
- El tipo de montante y la resistencia estructural deben ajustarse a la Normativa norteamericana para el diseño de componentes estructurales de acero forjado en frío [362 S 125 18, C-Forma, S - Sección de montante]
- La mampostería se debe fijar a los montantes con tornillos de 304,8 mm (12 pulg.) en el centro



**NOTA:** Si necesita ayuda para determinar la ubicación de la placa de pared, consulte nuestro Height Finder™ en [SANUS.com/2665](http://SANUS.com/2665)

1. Localice los montantes. Verifique el centro de los montantes utilizando un punzón, un clavo fino o un localizador de montantes de borde a borde. Nivele la plantilla de la placa de pared **18** y marque las posiciones de los dos orificios en el centro del montante. **NOTA:** No utilice las tres ranuras del medio para instalar el soporte en un montante de acero.



**NOTA:** Los televisores con soportes se pueden mover hacia la derecha o hacia la izquierda desde el centro. Tenga esto en cuenta cuando seleccione la ubicación de la montura de pared.

2. Taladre los orificios guía y luego quite la plantilla de la placa de pared **18**.
3. Coloque los tacos Snaptoggle **S1** plegando el canal metálico hasta que este se encuentre en la misma posición horizontal que las tiras de plástico. Deslice el canal metálico hacia el interior del orificio taladrado.
4. Sostenga las tiras plásticas desde las puntas y tire hacia usted hasta que el canal de metal se encuentre nivelado detrás del panel de yeso.
5. Deslice la tapa de plástico a través de las tiras y hacia el orificio, con el borde de la tapa nivelado en contra de la pared.
6. Doble las tiras de un lado a otro hasta que se partan y queden niveladas con el borde de la tapa.
7. Instale el montaje de la placa de pared **19** utilizando cuatro tornillos **S2** y tres arandelas **S3**. Apriete todos los tornillos **S2** solo hasta que queden firmemente sujetos contra la placa de pared **19**.

**PRECAUCIÓN:** El uso incorrecto podría reducir la capacidad de sujeción de los tornillos **S2**. **NO apriete excesivamente los tornillos S2.**

## PASO 3 Colgar el televisor en la placa de pared

ver página 19



¡PRODUCTO PESADO! Podría necesitar ayuda para realizar esta operación.

1. Instale el montaje del soporte del televisor; para esto, encaje los enganches superiores de los soportes del montaje **01** y **02** sobre el borde superior de la placa de pared **19**.
2. Pivotar los soportes de montaje **01** y **02** hacia abajo hasta que se apoyen en la placa de pared **19**. Instalar los tornillos de fijación **24** para fijar el brazo de la placa **19** de la pared.

**!** **IMPORTANTE:** ANTES DE MOVER SU TV, apriete los tornillos **24** para instalar correctamente el ensamblaje.

**!** **PRECAUCIÓN:** Evite posibles lesiones personales o daños materiales. Se deben instalar tornillos **24** para sujetar los brazos a la placa de pared **19**. Puede ser necesario un apriete periódico.

## Ajustes

ver página 21

**AJUSTE LA EXTENSIÓN / REPLIEGUE**

Si el televisor no se extiende o se retira correctamente, retire el televisor (consulte la PÁGINA 22) y vuelva a instalar el siguiente PASO 3 en la PÁGINA 19.

**!** **IMPORTANTE:** ANTES DE MOVER SU TV, apriete los tornillos **24** mostrados en la PÁGINA 20 para instalar correctamente el ensamblaje.

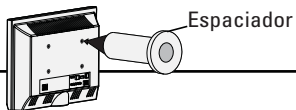
**AJUSTE DEL NIVEL****AJUSTE DE LA INCLINACIÓN**

El televisor debe acomodarse fácilmente al moverlo, y luego quedar en su lugar. Si el televisor está demasiado suelto o demasiado ajustado, ajuste las perillas de tensión lateral **T**.

**!** **NOTA:** Una vez que el televisor esté en su lugar, ajuste las perillas de tensión lateral **T** para evitar un movimiento indeseado.

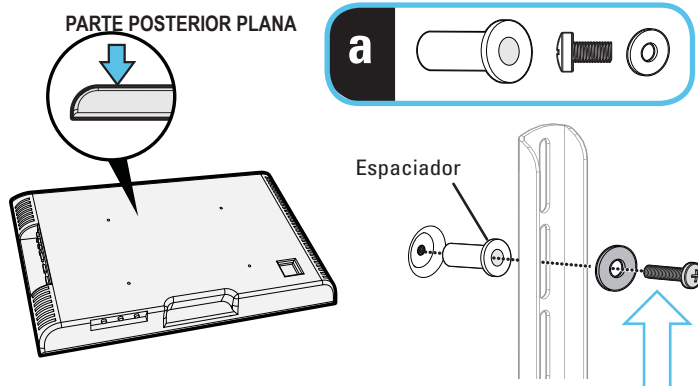
**CÓMO QUITAR EL MONTAJE DEL BRAZO****DESPLAZAMIENTO LATERAL DEL TELEVISOR**

## Espaciadores suministrados con el televisor

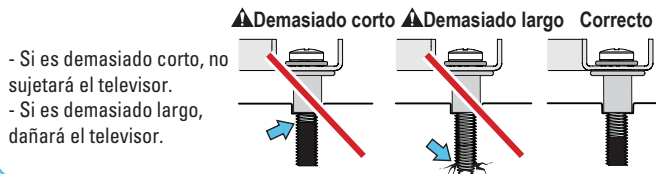


**a:** Utilice el espaciador suministrado con el televisor para televisores que tengan plana la parte posterior (si desea que el televisor quede más pegado a la pared).

**NOTA:** Los tornillos M8 se pueden utilizar sin las arandelas para lograr un mayor enrosque del tornillo.



**⚠ PRECAUCIÓN:** Evite posibles lesiones personales y daños materiales. Use la longitud de tornillo adecuada para la rosca correspondiente.

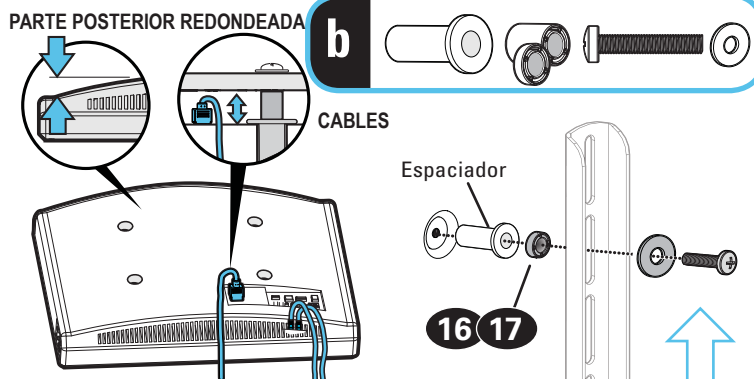


Si no está seguro acerca de cuáles son las herramientas que debe utilizar, póngase en contacto con el Servicio de Atención al Cliente al 1-888-333-1376.

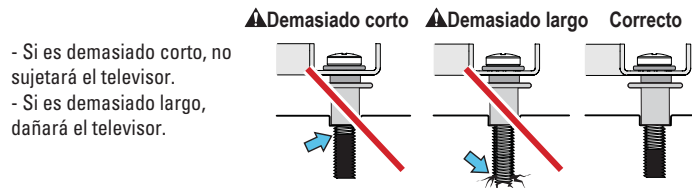
**b:** Use el espaciador suministrado con el televisor **16** o **17** y el espaciador en el caso de:

- Televisores con parte posterior redonda (irregular)
- Necesidad de más espacio para cables

**NOTA:** Los tornillos M8 se pueden utilizar sin las arandelas para lograr un mayor enrosque del tornillo.




**⚠ PRECAUCIÓN:** Evite posibles lesiones personales y daños materiales. Use la longitud de tornillo adecuada para la rosca correspondiente.



Thank you for choosing SANUS Simplicity! Please take a moment to let us know how we did:

 **Call us:** 1-888-333-1376

 **Email us:** [info@SANUS.com](mailto:info@SANUS.com)

 **Leave a review:** [simplicity.SANUS.com](http://simplicity.SANUS.com)

### **SANUS SIMPLICITY LIMITED WARRANTY**

#### **What the Warranty Covers:**

SANUS warrants its products to be free of defects in material and workmanship for the product's Warranty Period. The Warranty Period starts on the original purchase date of the product.

#### **What the Period of Coverage Is:**

This Limited Warranty extends only to the original purchaser of the product and not to any subsequent owner. If still owned by the original purchaser, all SANUS Simplicity products are covered by a limited product warranty for five (5) years from the original purchase date of the product.

#### **How to Get Warranty Service and What We Will Do:**

For warranty claims made during the Warranty Period, SANUS will replace any defective product part free of charge. If a part of your SANUS Simplicity product fails, call SANUS at 1-888-333-1376 to make a warranty claim. We will discuss the problem with you and once we confirm the product is under warranty, we will ship replacement parts at no cost to you within 72 hours. This Limited Warranty does not cover the costs of removing and replacing defective parts from your SANUS Simplicity product. So, if your problem requires a repair technician, you must pay any labor charges.

#### **Additional Limits on the Warranty:**

The Limited Warranty is automatically void if your SANUS Simplicity product is modified in any way, improperly installed, taxed beyond its stated weight capacity or otherwise misused or abused. All SANUS products are intended for indoor use only and any outdoor use voids this Limited Warranty. The Limited Warranty for wall and ceiling mounts is void if the mount is moved from its initial installation.

#### **How State Laws Relate to the Warranty:**

To the maximum extent permitted by applicable law, SANUS disclaims any other warranties, express or implied, including warranties of fitness for a particular purpose and warranties of merchantability. In any event, no express or implied warranty can last longer than the term stated above ("What The Period of Coverage Is"). Some states do not allow disclaimers of implied warranties or limitations on how long an implied warranty lasts, so these limitations may not apply to you.

SANUS will not be liable for any damages whatsoever arising out of the use or inability to use its products, even if SANUS has been advised of the possibility of such damages. To the maximum extent permitted by applicable law, SANUS disclaims any responsibility for incidental or consequential damages (such as the cost of repairing or replacing other property which damaged when the device does not work properly). Some states do not allow the exclusion or limitation of incidental or consequential damages, so the above limitation or exclusion may not apply to you.

Milestone AV Technologies and its affiliated corporations and subsidiaries (collectively, "Milestone"), intend to make this manual accurate and complete. However, Milestone makes no claim that the information contained herein covers all details, conditions, or variations. Nor does it provide for every possible contingency in connection with the installation or use of this product. The information contained in this document is subject to change without notice or obligation of any kind. Milestone makes no representation of warranty, expressed or implied, regarding the information contained herein. Milestone assumes no responsibility for accuracy, completeness or sufficiency of the information contained in this document.

©2017 Milestone AV Technologies. All rights reserved. SANUS is a division of Milestone.

All other brand names or marks are used for identification purposes and are trademarks of their respective owners.