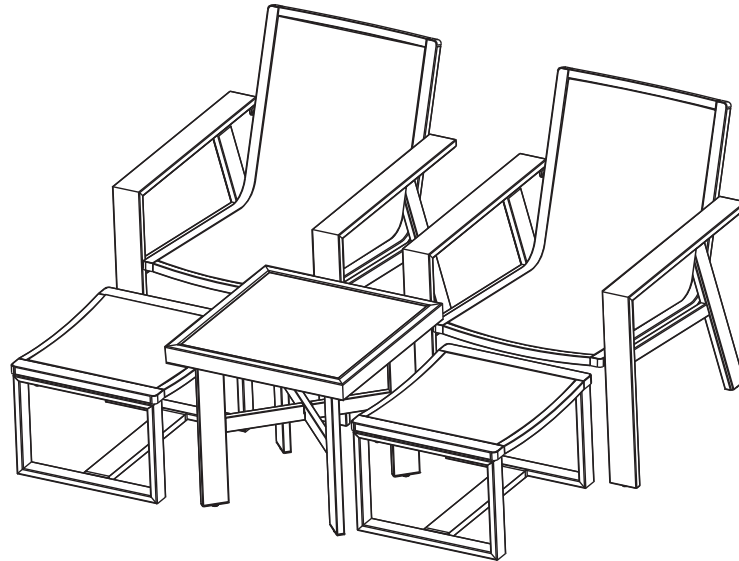


ITM. / ART. 1807355
5 PIECE SMALL SPACE SEATING SET

**IMPORTANT, RETAIN FOR FUTURE REFERENCE: READ CAREFULLY
THE ITEM IS INTENDED FOR OUTDOOR DOMESTIC USE ONLY. NOT FOR COMMERCIAL USE.**



Missing parts or damaged parts ?

Please call our Customer Service Center, US & Canada : 1-888-383-1932,
Monday - Friday, 9:00AM - 5:00PM Eastern Time, English & French.
Email: customerservice@agio-usa.com

For additional support on care and maintenance of your Agio outdoor furniture please visit our website
at: www.agio-usa.com/service-center/maintenance/ or <http://www.agio-usa.com/service-center/costco-international>.

PREPARATION

Before beginning to assemble this product, make sure all parts are present. Compare parts with package contents list and hardware contents list. If any parts are missing or damaged, do not attempt to assemble this product. Stop and call our customer service center.

Manpower Suggested for Assembly : 2 Adults Recommended. Tools Required for Assembly: Wrench (included).

SAFETY INFORMATION

Please read and understand this entire manual before attempting to assemble or install the product. It should not be used as a toy or tool. Children should not engage in the operation, assembly, removal, or disassembly of the product.

Table Of Contents

Care And Maintenance.....	3
Entretien et maintenance.....	5
Cuidados y mantenimiento.....	7
Chair Parts List / Liste des pièces de la chaise / Lista de piezas de la silla.....	8
Chair Assembly / Assemblage de la chaise / Ensamblaje de la silla.....	9-10
Ottoman Parts List / Liste des pièces du pouf / Lista de piezas de la otomana.....	11
Ottoman Assembly / Assemblage du pouf / Ensamblaje de la otomana.....	12-13
Side Table Parts List / Liste des pièces de la table d'appoint / Lista de piezas de la mesa auxiliar.....	14
Side Table Assembly / Assemblage de la table d'appoint / Ensamblaje de la mesa auxiliar.....	15-17
Furniture cover / Housse de protection / Cubierta de los muebles.....	18
Distro Address / Adresse du distributeur / Dirección del distribuidor.....	19

Care And Maintenance

FRAMES

Cleaning - Use mild soap and warm water. Do not use abrasive materials, cleaners, or bleach products. Rinse with clean water and dry thoroughly.

Maintenance - Periodically clean and dry thoroughly. Be sure to drain any water accumulated inside the frames. To thoroughly drain frames, remove foot caps and tilt the frames, if necessary, to remove all water. This is critical. Water allowed to accumulate inside the frames and then exposed to sub-freezing temperatures can cause damage to the frame tubing. Such damage is not covered under warranty. Always clean, drain, and dry thoroughly before storing for the winter. For best results, always store or cover your furniture when not in use.

** When cleaning or moving large or heavy items, always have two people work together. Never drag furniture.

COVERS

Furniture covers are a great way to protect your set from harsh elements of weather and UV light. However, it is important to ensure furniture and covers are free of moisture and debris before covering. It is also necessary to promptly uncover furniture after rain and during periods of high humidity to prevent moisture build up. Failure to do so can lead to permanent surface and finish damage.

WARRANTY

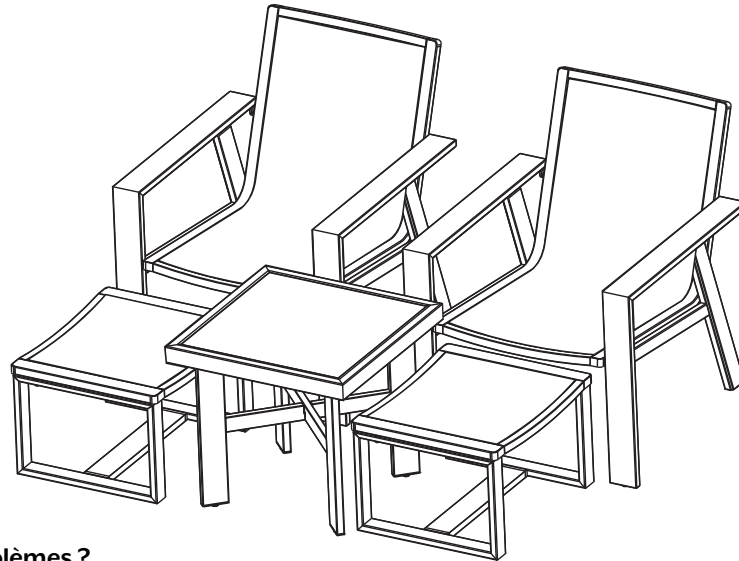
This product is covered under the manufacturer's warranty against defects in materials and workmanship. The warranty does not cover damage due to neglect, abuse, or weather related damage. To view our complete warranty, please visit our website at <https://agio-usa.com/service-center/warranty-registration/>.

AUSTRALIA : Our goods come with guarantees that cannot be excluded under the Australian Consumer Law. You are entitled to a replacement or refund for a major failure and for compensation for any other reasonably foreseeable loss or damage. You are also entitled to have the goods repaired or replaced if the goods fail to be of acceptable quality and the failure does not amount to a major failure.

ITM. / ART. 1807355

ENSEMBLE DE SIÈGES POUR PETIT ESPACE, 5 PIÈCES

**IMPORTANT, À CONSERVER POUR DE FUTURS BESOINS DE RÉFÉRENCE: À LIRE SOIGNEUSEMENT
CET ARTICLE EST DESTINÉ À UN USAGE DOMESTIQUE EXTÉRIEUR UNIQUEMENT.
NON CONÇU POUR UNE UTILISATION COMMERCIALE.**



Des questions, des pièces manquantes, des problèmes ?

Avant d'aller chez le fournisseur, appeler, aux États-Unis et au Canada, notre service à la clientèle au 1-888-383-1932, du lundi au vendredi de 9 h à 17 h (HNE)(en anglais et français), ou écrire à customerservice@agio-usa.com.

Pour un soutien vidéo additionnel à l'assemblage, pour résoudre des problèmes ou pour l'entretien du matériel de patio agio, se rendre sur notre site web : www.agio-usa.com/service-center/maintenance/ or <http://www.agio-usa.com/service-center/costco-international>.

PRÉPARATION

Avant de commencer le montage, vérifier qu'il ne manque aucune pièce. Comparer le contenu de l'emballage avec la liste des pièces et de la quincaillerie. Si une pièce manque ou est brisée, ne pas assembler le produit ; appeler le service à la clientèle. Main-d'oeuvre suggérée pour l'assemblage : 2 personnes. Outils requis : Clé (comprise).

⚠️ CONSIGNES DE SÉCURITÉ

Lire attentivement le présent guide avant de commencer l'assemblage du produit. Ce n'est ni un jouet ni un outil. Les enfants ne doivent pas actionner, assembler, déplacer ou démonter le produit.

Entretien et maintenance

CADRES

Nettoyage : utiliser un savon doux et de l'eau tiède. Ne pas utiliser d'abrasifs, de détergents, ou d'agents de blanchiment. Rincer à l'eau claire et bien sécher.

Entretien : périodiquement, nettoyer et sécher soigneusement. Bien drainer toute l'eau accumulée dans les cadres. Pour ce faire, enlever le capuchon de pattes et incliner les cadres, si nécessaire, pour en faire sortir toute l'eau. Ceci est très important. L'eau qui s'accumule dans les cadres, puis est exposée à des températures sous zéro, peut endommager les tubes des cadres. De tels dommages ne sont pas couverts par la garantie. Toujours nettoyer, drainer et sécher soigneusement avant d'entreposer pour l'hiver. Pour de meilleurs résultats, toujours entreposer ou recouvrir le mobilier qui n'est pas utilisé.

** Il est recommandé que deux personnes nettoient ou bougent les articles lourds ou encombrants. Ne jamais traîner le mobilier.

COUVERCLE

Les couvre-meubles sont un excellent moyen de protéger votre ensemble de meubles de patio des éléments climatiques et des rayons UV. Par contre, il est important de s'assurer que les couvertures et les meubles sont exempts de moisissures et de débris avant de les couvrir. Il est aussi nécessaire de rapidement découvrir les meubles après la pluie et durant les périodes de grande humidité afin de prévenir l'accumulation de moisissure. Sinon, cela pourrait mener à des dommages permanents des surfaces et des finis.

GARANTIE

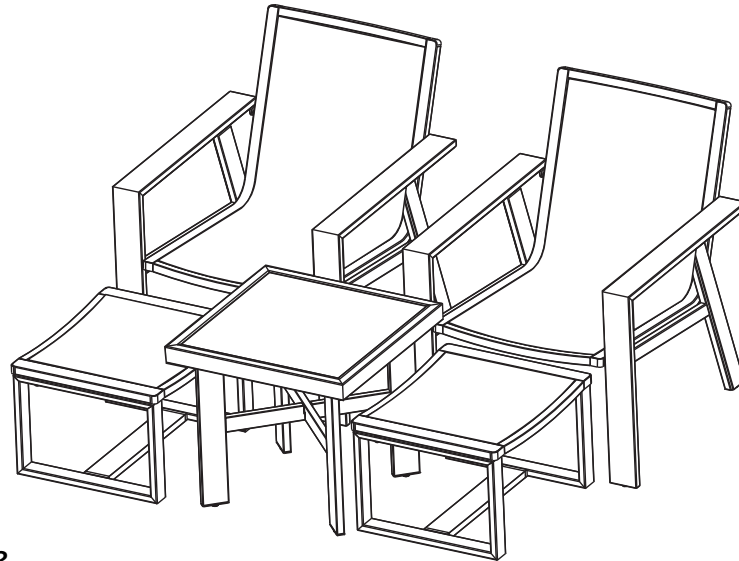
Ce produit est couvert par la garantie du fabricant contre les défauts de matériaux et de fabrication. La garantie ne couvre pas les dommages dus à la négligence, à l'abus ou aux intempéries. Pour consulter notre garantie complète, veuillez visiter notre site Web à l'adresse suivante : <https://agio-usa.com/service-center/warranty-registration/>.

AUSTRALIE : Nos articles sont offerts avec des garanties qui ne peuvent connaître d'exclusions au regard de la loi australienne sur la protection des consommateurs. Vous avez droit au remplacement ou au remboursement en cas de défaillance majeure de votre article ainsi qu'à une compensation en cas de perte ou de dommage prévisible. Vous avez aussi droit à la réparation ou au remplacement de l'article s'il n'est pas d'une qualité acceptable et que la défaillance n'est pas majeure.

ITM. / ART. 1807355

SET DE ASIENTOS DE 5 PIEZAS PARA ESPACIO REDUCIDO

IMPORTANTE: CONSERVE PARA FUTURA REFERENCIA. LEA CUIDADOSAMENTE ESTE ARTÍCULO ES PARA USO DOMÉSTICO EN EXTERIORES SOLAMENTE. NO ES PARA USO COMERCIAL.



¿PREGUNTAS, PROBLEMAS, PIEZAS FALTANTES ?

Antes de regresar este producto a la tienda, comuníquese por favor con nuestro Departamento de Servicio a Clientes en los E.U.A. y Canadá, al tel. 1-888-383-1932, de 9 am a 5 pm, de lunes a viernes, hora del este E.U.A. (inglés y francés) o envíe un correo electrónico a customerservice@agio-usa.com.

Para soporte adicional en video sobre el ensamble, solución de problemas, cuidado y mantenimiento del mueble agio para exteriores, visite nuestra página web en : www.agio-usa.com/service-center/maintenance/ or <http://www.agio-usa.com/service-center/costco-international>.

PREPARACIÓN

Antes de comenzar a ensamblar este producto, asegúrese que todas las piezas estén completas. Compare las piezas con el listado de contenido de piezas y de herramientas del empaque. No intente ensamblar el producto si faltase alguna pieza o si estuviera dañada. Si así fuera, no continúe y llame a nuestro centro de servicio al cliente.

Mano de obra sugerida para el montaje: 2 personas. Herramientas requeridas para el ensamble: Llave Inglesa (incluida).

▲ INFORMACIÓN DE SEGURIDAD

Por favor lea con atención este manual completo antes de ensamblar o instalar el producto. Los niños no deben participar en la operación, el ensamblaje, remoción o del producto.

Cuidados y mantenimiento

ARMAZÓN

Limpieza - Use un jabón suave y agua tibia. No utilice materiales abrasivos, limpiadores o productos con blanqueador. Enjuague con agua limpia y seque por completo.

Mantenimiento - Limpie periódicamente y seque bien. Asegúrese de vaciar el agua acumulada dentro del armazón. Para vaciar los armazones, retire las tapas de las patas e incline los armazones, si es necesario, para sacar todo el agua. Esto es importante. Si se permite que se acumule el agua dentro de los armazones y luego se exponen a temperaturas de congelación, puede ocasionar un daño a la tubería del armazón. Tal daño no lo cubre la garantía. Siempre limpie, vacíe y seque bien antes de almacenar durante el invierno. Para mejores resultados, siempre guarde o cubra el mueble cuando no lo use.

** cuando limpie o mueva artículos grandes y pesados, siempre deben hacerlo entre dos personas. Nunca arrastre el mueble.

CUBIERTA

Las fundas para muebles son una forma estupenda de proteger su conjunto de las inclemencias del tiempo y de la luz UV. Sin embargo, es importante asegurarse de que los muebles y las fundas estén libres de humedad y residuos antes de cubrirlos. Además, es necesario destapar los muebles rápidamente después de la lluvia o durante periodos con mucha humedad para evitar que se acumule. Si no lo hace, puede dañar permanente la superficie y el acabado.

GARANTÍA

Este producto está cubierto por la garantía por parte del fabricante contra defectos de materiales y mano de obra. La garantía no cubre los daños por negligencia, maltrato o condiciones meteorológicas adversas. Consulte la garantía completa en nuestro sitio web <https://agio-usa.com/service-center/warranty-registration/>.

AUSTRALIA : Nuestros productos cuentan con garantías que no se pueden excluir bajo las Leyes del Consumidor de Australia. Usted tiene derecho a un cambio o devolución en caso de un fallo importante y a una compensación por cualquier otra pérdida o daño razonablemente previsible. También tiene derecho a la reparación o reemplazo de los bienes, si éstos no cumplen con una calidad aceptable y el fallo no constituye un fallo importante.

Assembly Instructions / Instructions de montage / Instrucciones de ensamblaje

Two Adults Recommended. Assembly Required
 Deux adultes recommandés. À monter soi-même
 Se recomienda dos adultos. Se requiere ensamblaje





Hand tighten / Serrer à la main / Apretar a mano

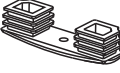




Fully tighten / Serrer complètement / Apretar completamente

Chair Parts List / Liste des pièces de la chaise / Lista de piezas de la silla

	PARTS LIST LISTE DES PIÈCES LISTA DE PIEZAS	DESCRIPTION DESCRIPTION DESCRIPCIÓN	ORDER PART # NUMÉRO DE LA PIÈCE #PIEZA DEL PRODUCTO	QTY QTÉ CANT
A		SEAT FRAME CADRE DU FAUTEUIL ARMAZÓN DE LA SILLA	AN0883	2
B		LEFT LEG PIED GAUCHE PATA IZQUIERDA DE LA SILLA	AN0884	2
C		RIGHT LEG PIED DROIT PATA DERECHA DE LA SILLA	AN0885	2
D		(20 MM) SCREW (20 MM) VIS (20 MM) TORNILLO	HW0036	4
E		(25 MM) BOLT (25 MM) BOULONS (25 MM) TORNILLOS	HW0960	8
F		ALLEN WRENCH CLÉ HEXAGONALE LLAVE ALLEN	HW0252	2

FACTORY ASSEMBLY / ASSEMBLÉ EN USINE / ENSAMBLADA DE FÁBRICA

G		FOOT CAP-1 CAPUCHON DE PIED-1 TAPA DE LA PATA-1	FC0965	4
H		FOOT CAP-2 CAPUCHON DE PIED-2 TAPA DE LA PATA-2	FC0966	2
I		FOOT CAP-3 CAPUCHON DE PIED-3 TAPA DE LA PATA-3	FC0967	2

Chair Assembly / Assemblage de la chaise / Ensamblaje de la silla

⚠ WARNING:

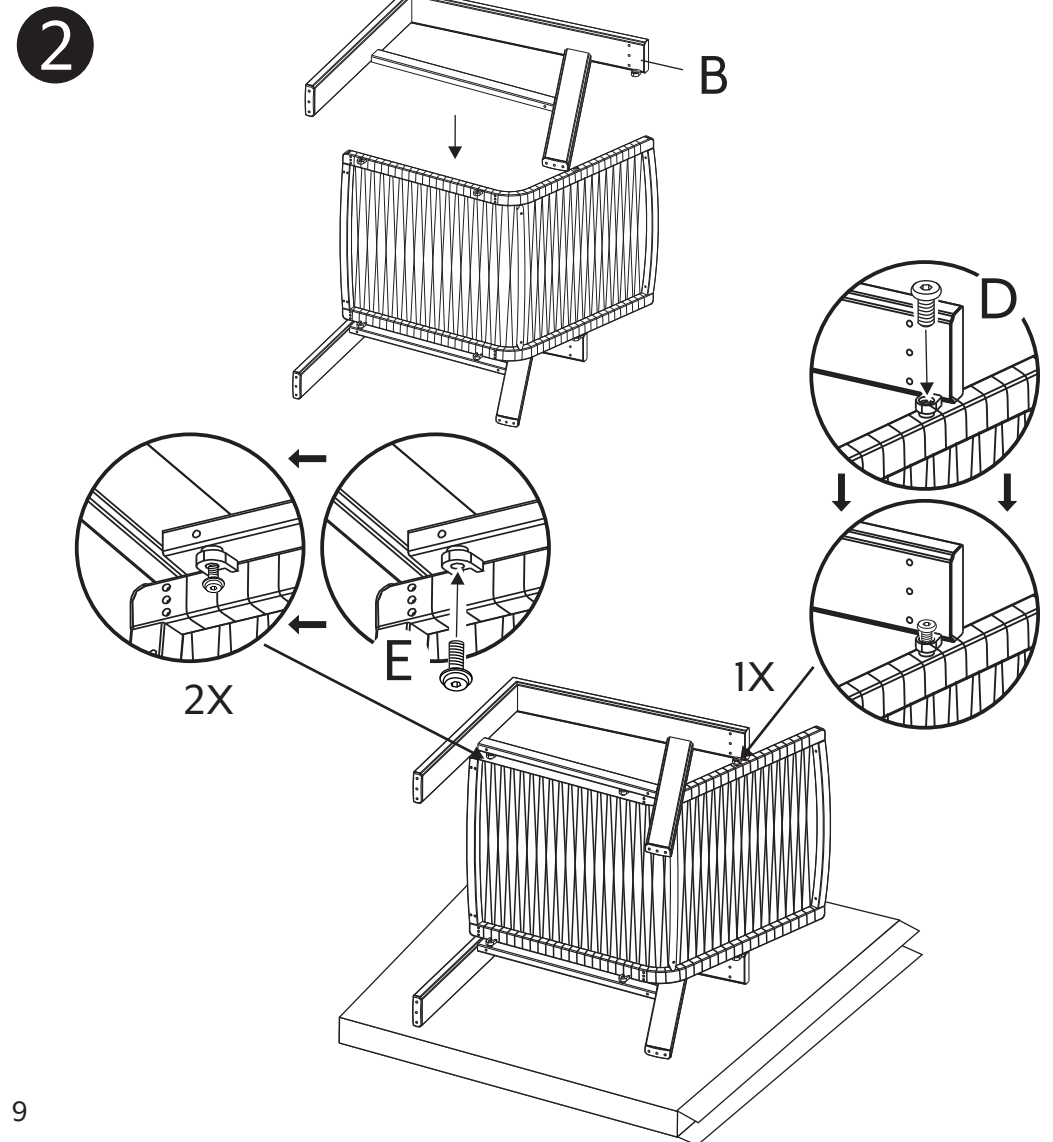
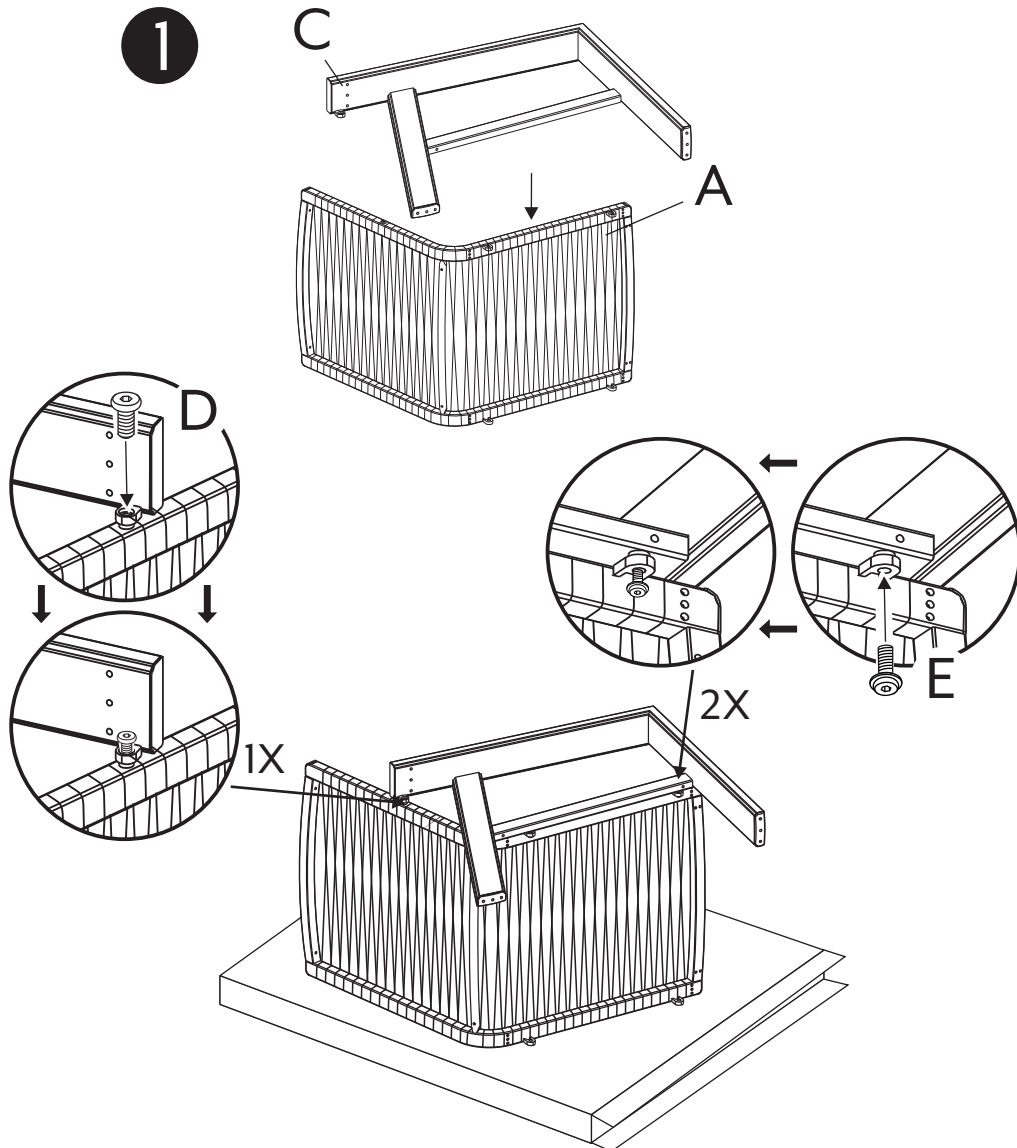
Perform all assembly steps on a flat, soft, non-abrasive surface to avoid scratching the finish. Do not attempt to assemble the chair if any parts are missing or damaged.

⚠ AVERTISSEMENT :

Effectuez toutes les étapes de l'assemblage sur une surface plane, lisse et non-abrasive pour éviter de rayer le fini. N'essayez pas d'assembler la chaise si des pièces sont manquantes ou endommagées.

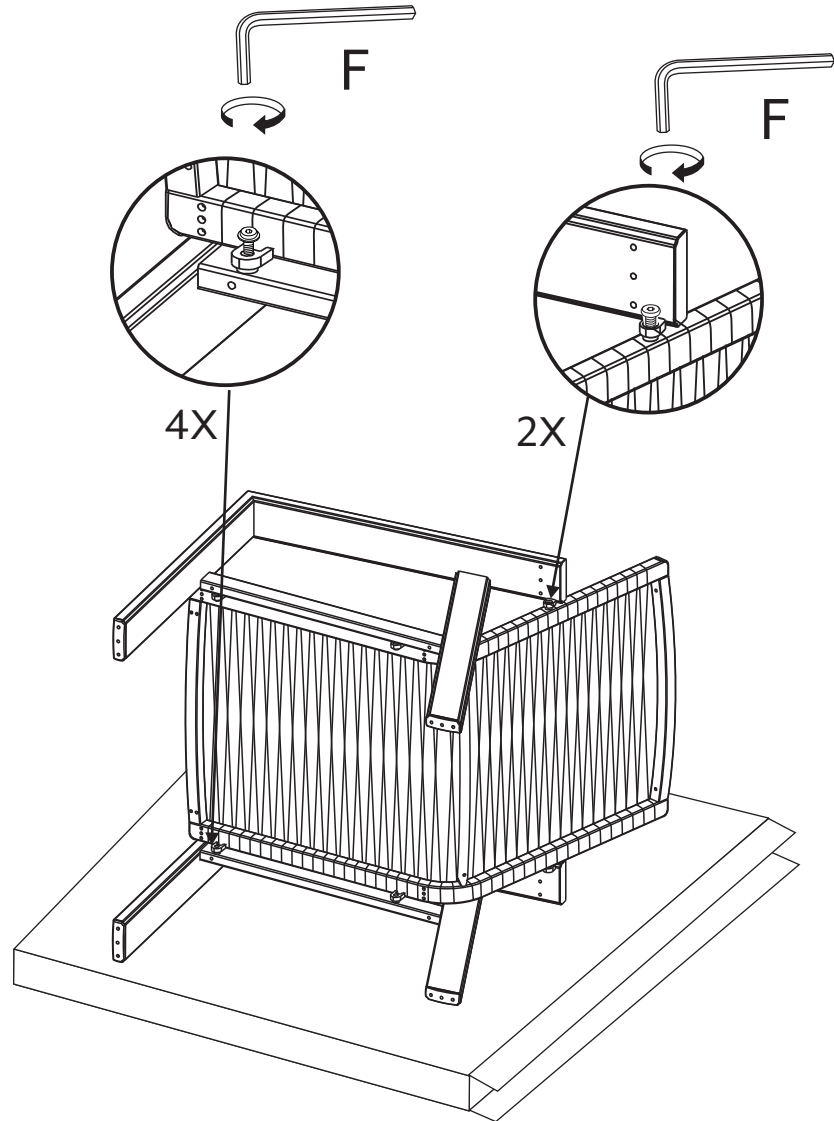
⚠ ADVERTENCIA:

Realice los pasos de ensamblaje sobre una superficie plana, suave y no abrasiva para evitar rasguños en el acabado. No intente montar la silla, si faltan piezas o están dañadas.

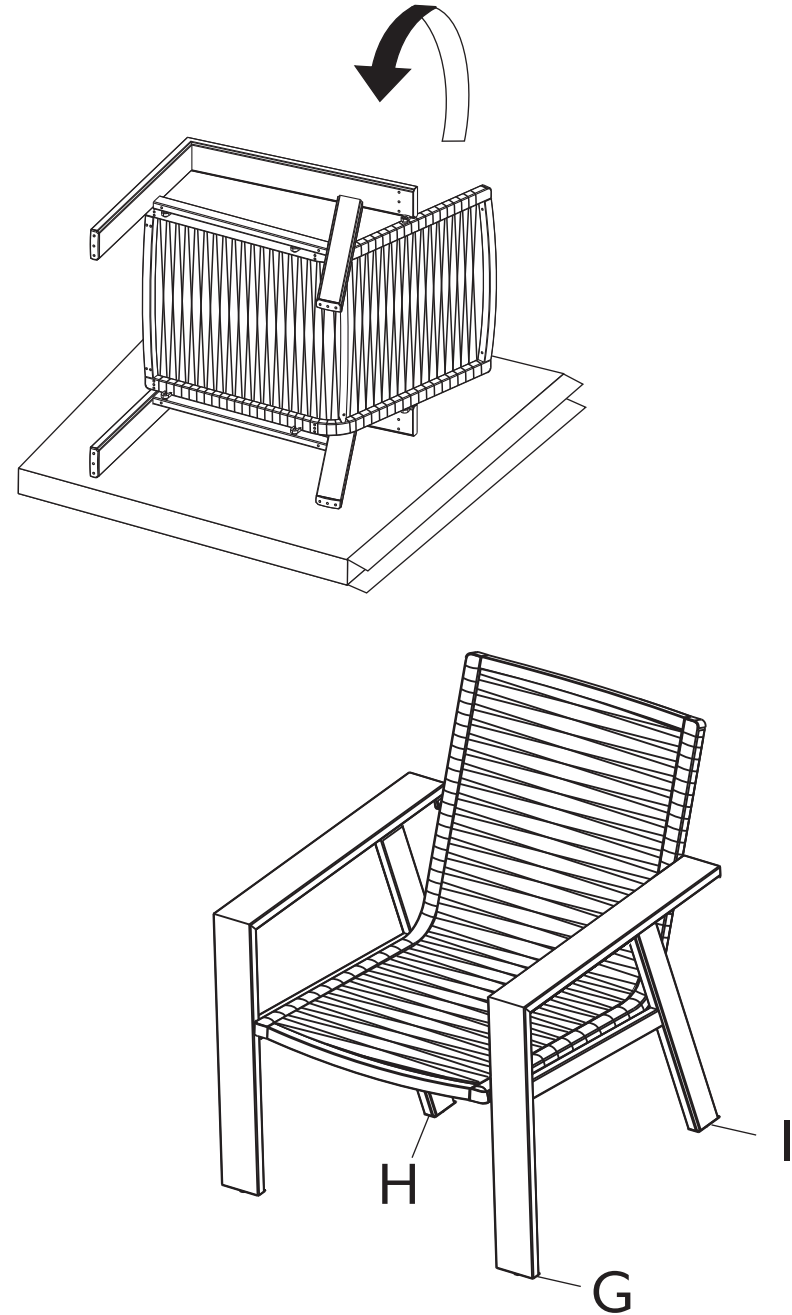


Chair Assembly / Assemblage de la chaise / Ensamblaje de la silla

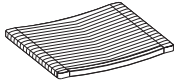
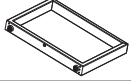
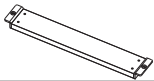



3



4



Ottoman Parts List / Liste des pièces du pouf / Lista de piezas de la otomana

	PARTS LIST LISTE DES PIÈCES LISTA DE PIEZAS	DESCRIPTION DESCRIPTION DESCRIPCIÓN	ORDER PART # NUMÉRO DE LA PIÈCE #PIEZA DEL PRODUCTO	QTY QTÉ CANT
A		SEAT FRAME CADRE DU FAUTEUIL ARMAZÓN DE LA SILLA	AA1002	2
B		OTTOMAN LEG PIED DE POUF SOPORTE CONECTOR DE LA OTOMANA	AA1003	4
C		LEG SUPPORT CONNEXION DES PIEDS PATA DE LA MESA	AA1005	2
D		(15 MM) SCREW (15 MM) VIS (15 MM) TORNILLO	HW0034	4
E		(35 MM) BOLT (35 MM) BOULONS (35 MM) TORNILLOS	HW0959	16
F		ALLEN WRENCH CLÉ HEXAGONALE LLAVE ALLEN	HW0252	2

FACTORY ASSEMBLY / ASSEMBLÉ EN USINE / ENSAMBLADA DE FÁBRICA

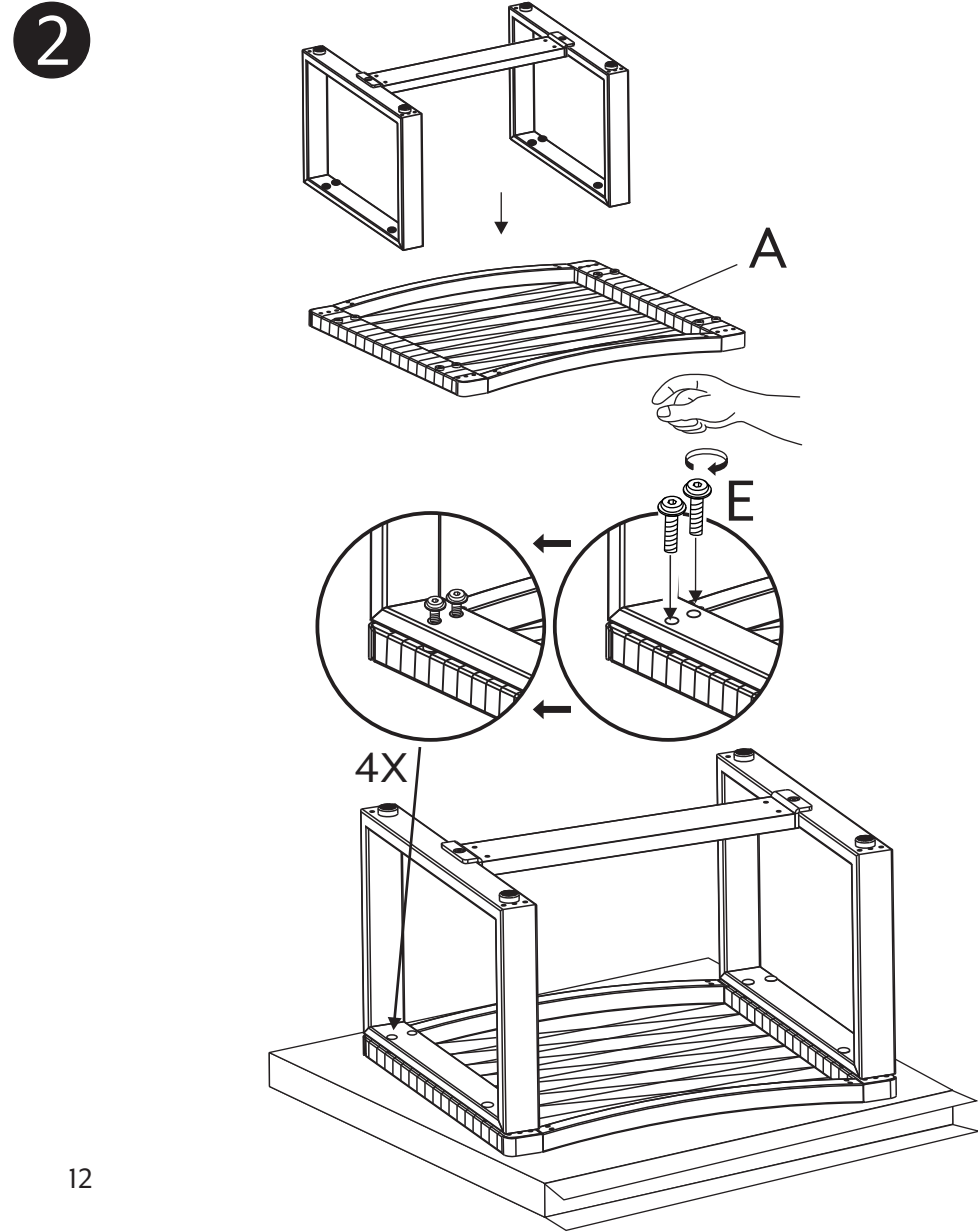
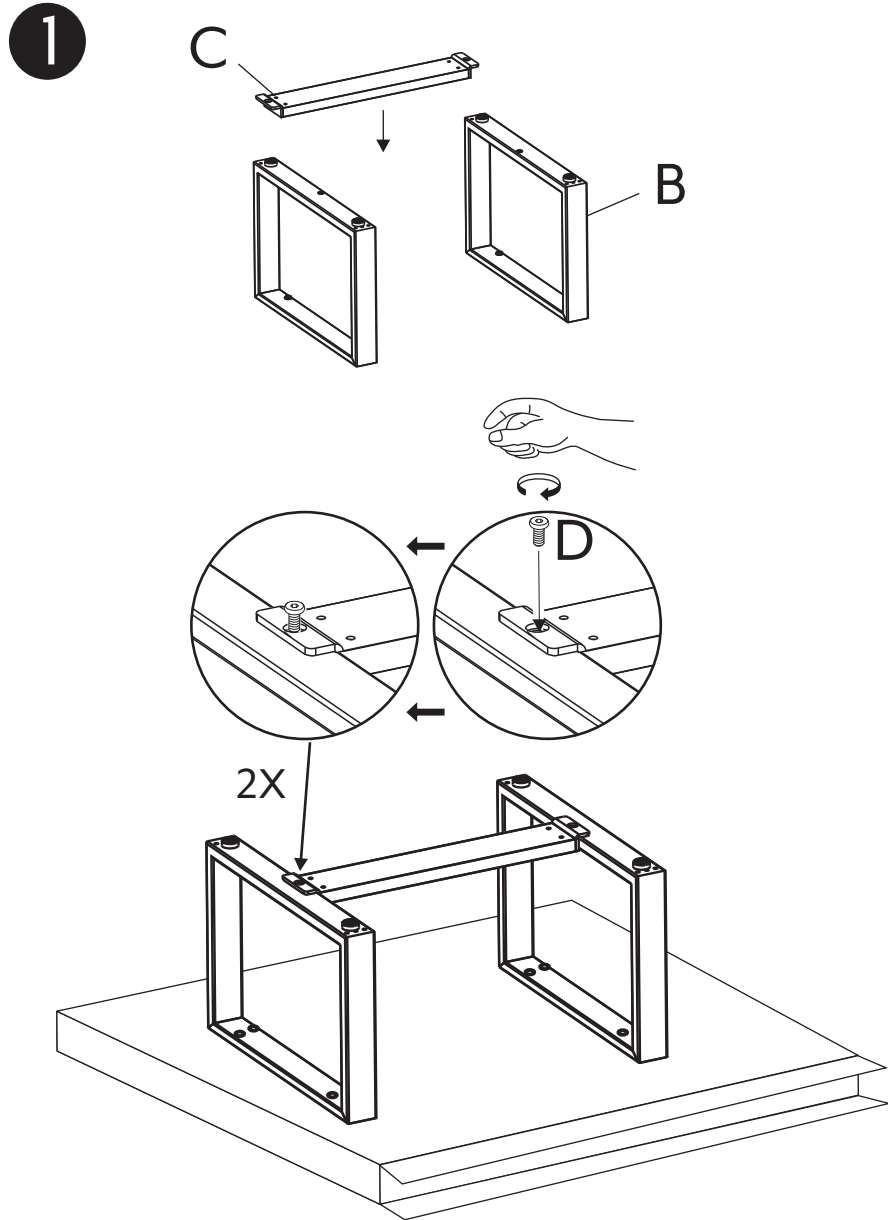
G		FOOT CAP CAPUCHON DE PIED TAPA DE LA PATA	FC0968	8
---	---	---	--------	---

Ottoman Assembly / Assemblage du pouf / Ensamblaje de la otomana

⚠ WARNING:
Perform all assembly steps on a flat, soft, non-abrasive surface to avoid scratching the finish.

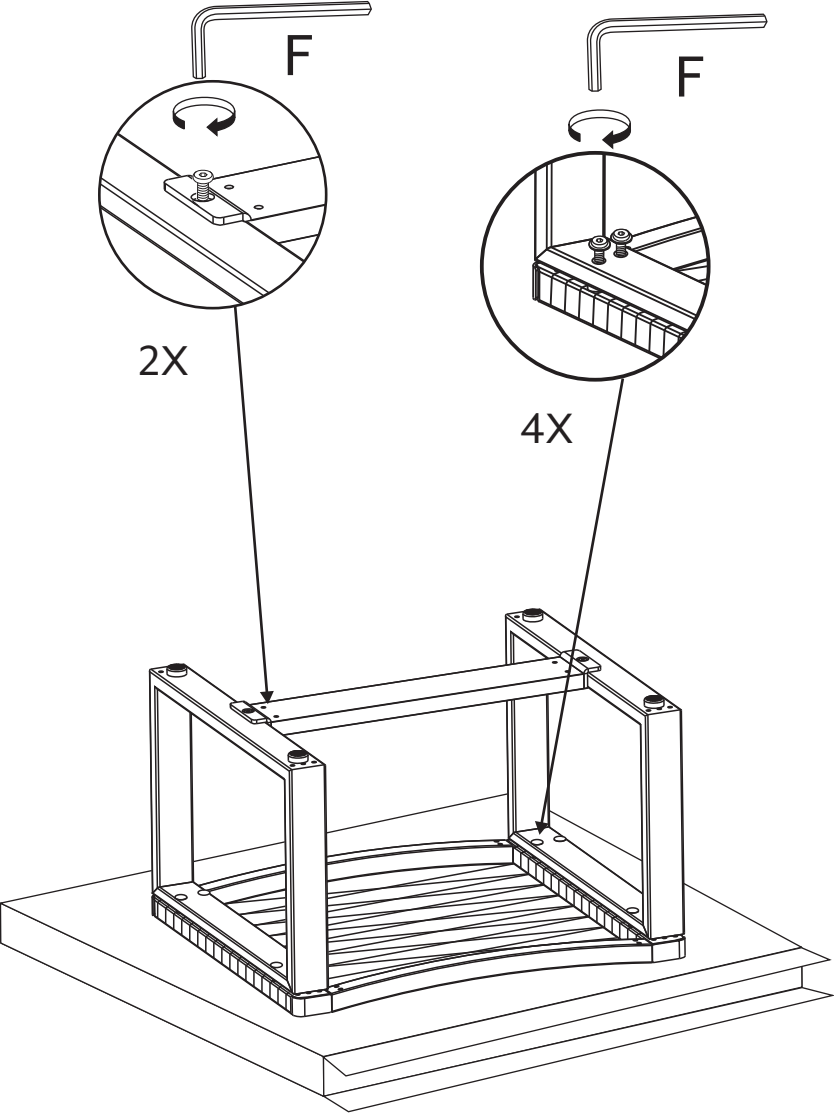
⚠ AVERTISSEMENT :
Effectuez toutes les étapes de l'assemblage sur une surface plane, lisse et non-abrasive pour éviter de rayer le fini.

⚠ ADVERTENCIA:
Realice los pasos de ensamblaje sobre una superficie plana, suave y no abrasiva para evitar rasguños en el acabado.

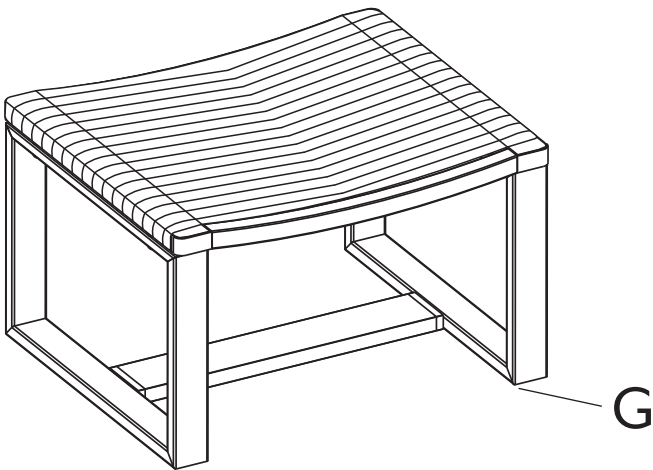
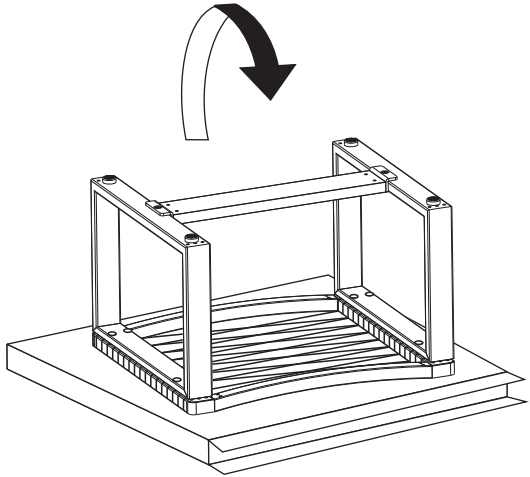


Ottoman Assembly / Assemblage du pouf / Ensamblaje de la otomana

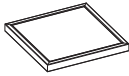
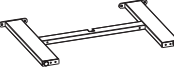
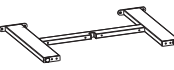


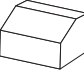
3




4



Side Table Parts List / Liste des pièces de la table d'appoint / Lista de piezas de la mesa auxiliar

	PARTS LIST LISTE DES PIÈCES LISTA DE PIEZAS	DESCRIPTION DESCRIPTION DESCRIPCIÓN	ORDER PART # NUMÉRO DE LA PIÈCE #PIEZA DEL PRODUCTO	QTY QTÉ CANT
A		TABLE TOP PLATEAU CUBIERTA DE LA MESA	AT53690	1
B		TABLE LEG-1 PIED DE TABLE-1 SOPORTE CONECTOR DE LAS PATAS-1	AT53691	1
C		TABLE LEG-2 PIED DE TABLE-2 SOPORTE CONECTOR DE LAS PATAS-2	AT53692	1
D		(20 MM) BOLT (20 MM) BOULONS (20 MM) TORNILLOS	HW0961	8
E		ALLEN WRENCH CLÉ HEXAGONALE LLAVE ALLEN	HW0252	1
F		FURNITURE COVER HOUSSE DE PROTECTION CUBIERTA DEL MOBILIARIO	ZZR09512	1

FACTORY ASSEMBLY / ASSEMBLÉ EN USINE / ENSAMBLADA DE FÁBRICA

G		FOOT CAP CAPUCHON DE PIED TAPA DE LA PATA	FC0755	4
---	---	---	--------	---

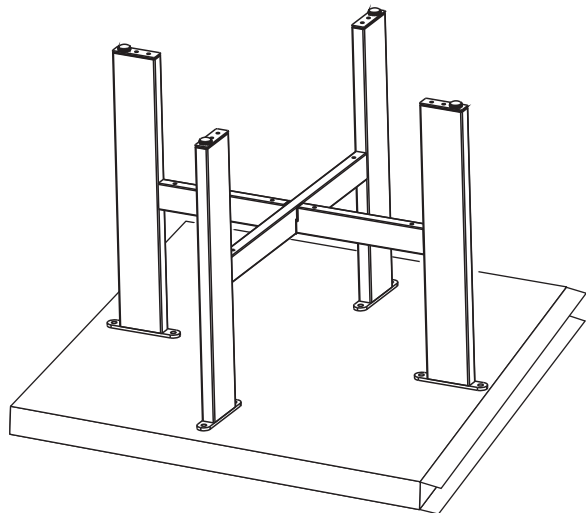
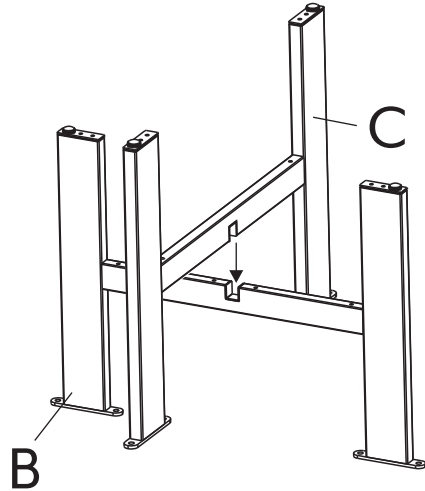
Side Table Assembly / Assemblage de la table d'appoint / Ensamblaje de la mesa auxiliar

⚠ WARNING:
Perform all assembly steps on a flat, soft, non-abrasive surface to avoid scratching the finish.

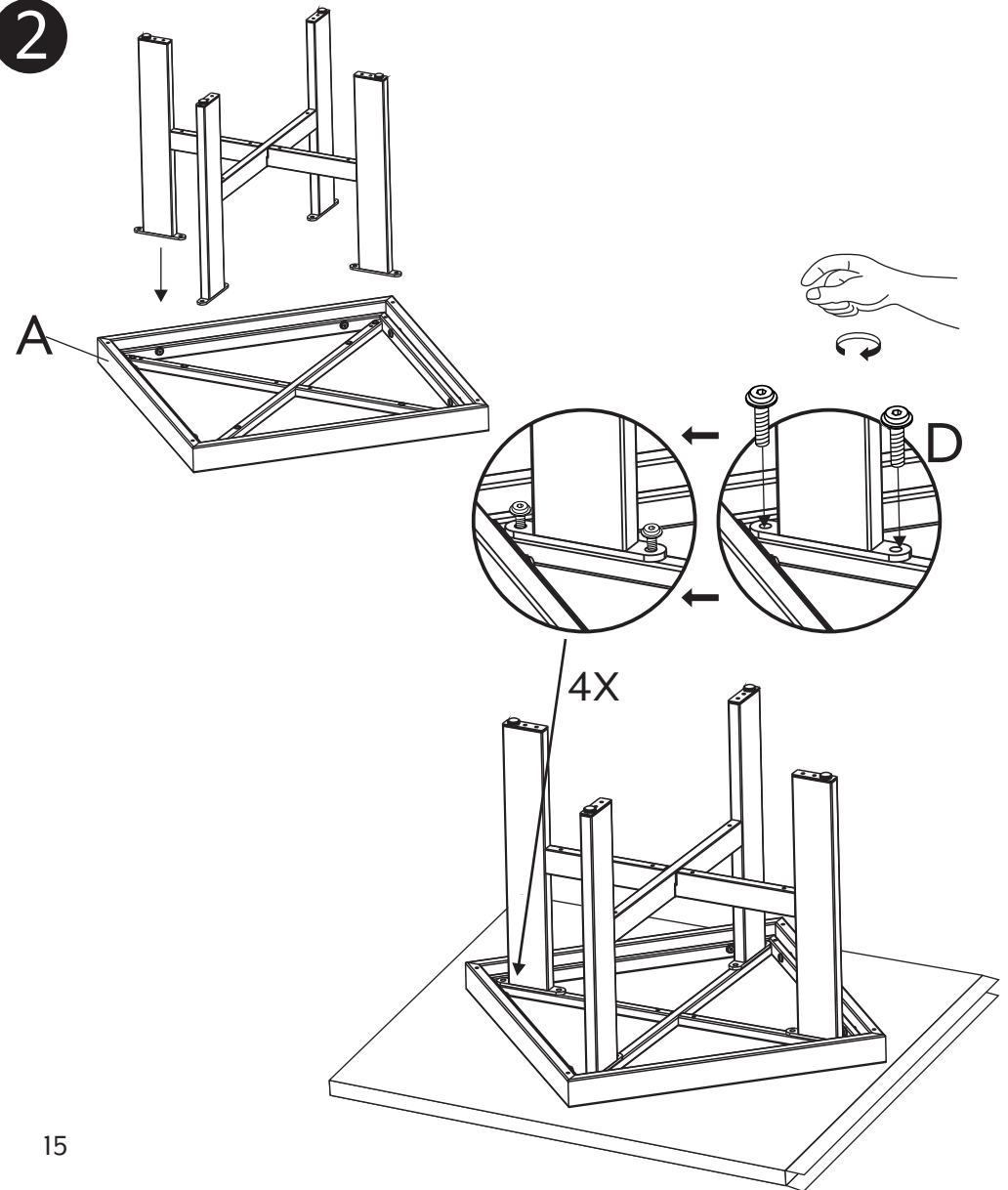
⚠ AVERTISSEMENT :
Effectuez toutes les étapes de l'assemblage sur une surface plane, lisse et non-abrasive pour éviter de rayer le fini.

⚠ ADVERTENCIA:
Realice los pasos de ensamblaje sobre una superficie plana, suave y no abrasiva para evitar rasguños en el acabado.

1

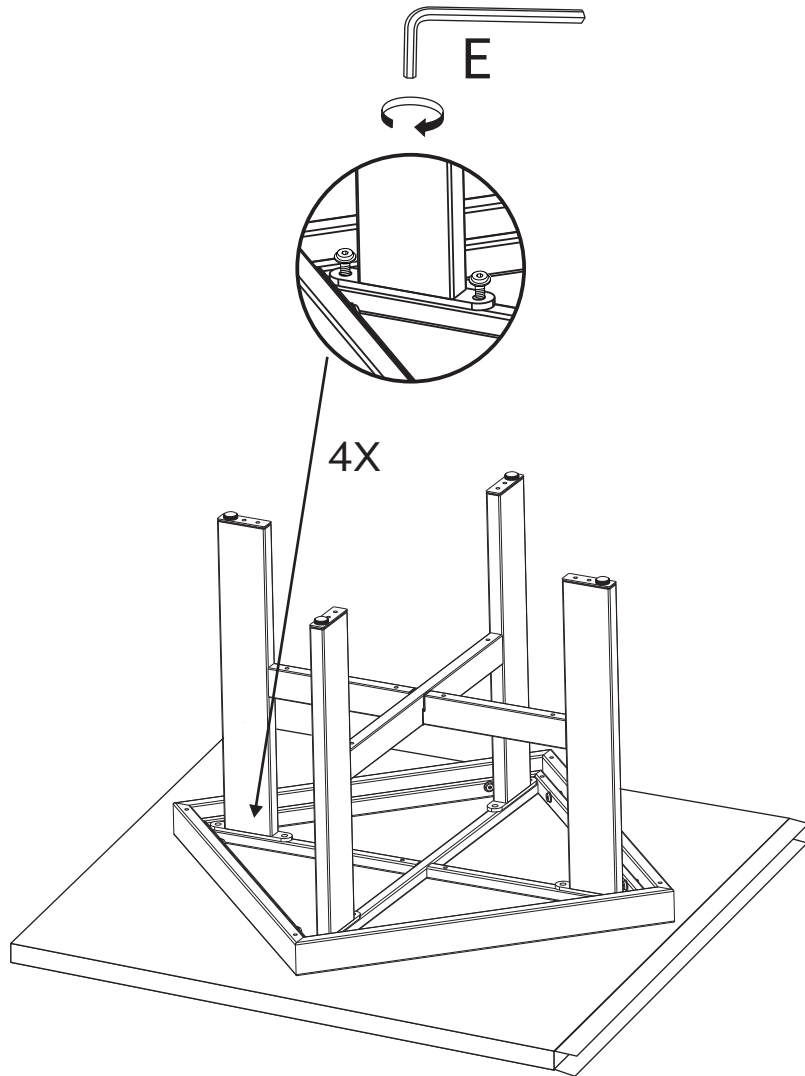


2

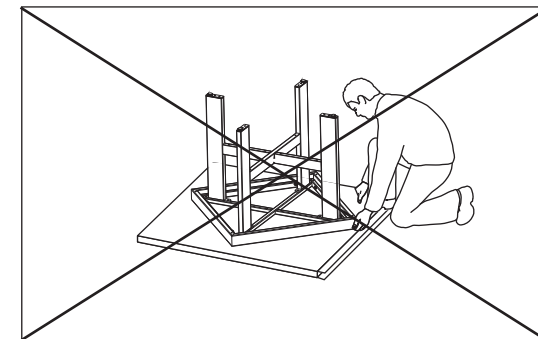
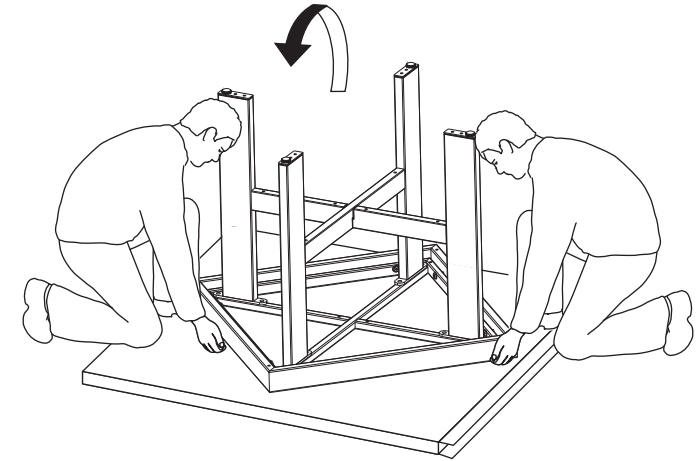


Side Table Assembly / Assemblage de la table d'appoint / Ensamblaje de la mesa auxiliar

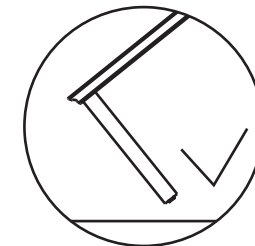
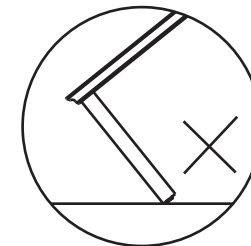
3



4

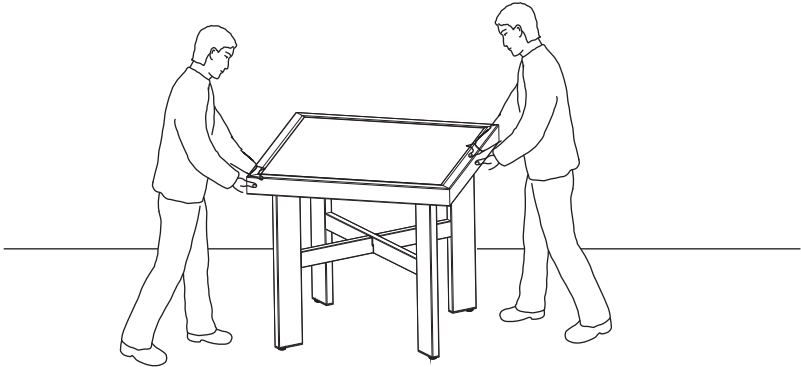


⚠ Do not use any table leg as a pivot point to turn over the table.
N'utilisez pas une pied de table comme le point de pivot pour retourner la table.
No use ninguna pata de la mesa como el punto del pivote para volcar la mesa.

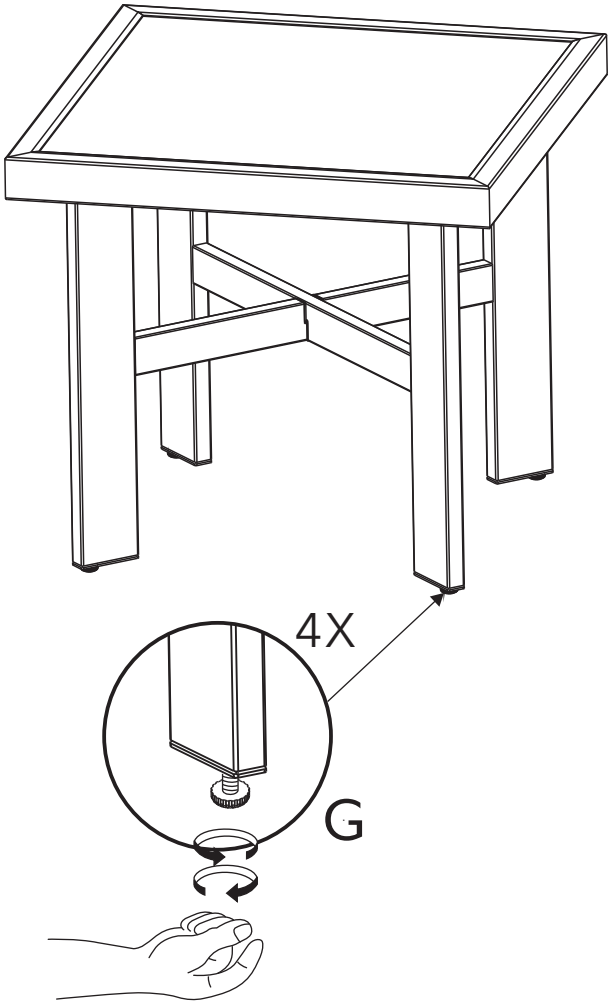
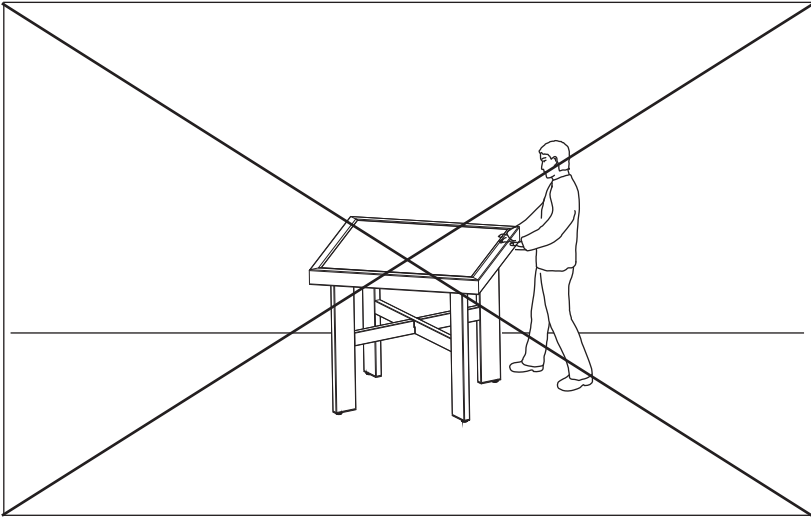


Side Table Assembly / Assemblage de la table d'appoint / Ensamblaje de la mesa auxiliar

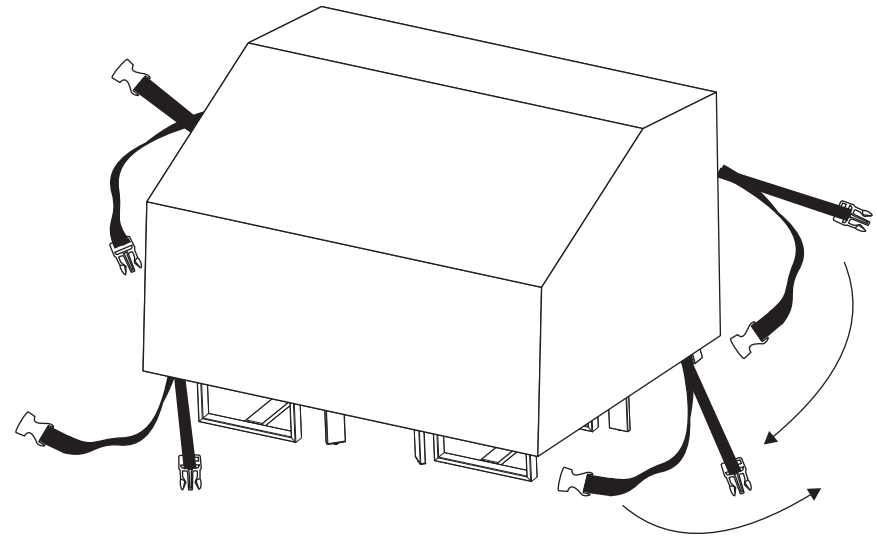
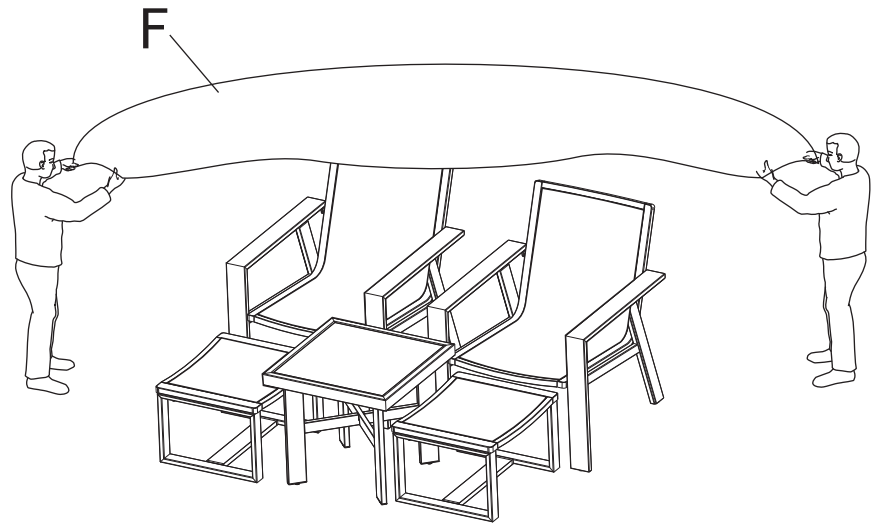
5



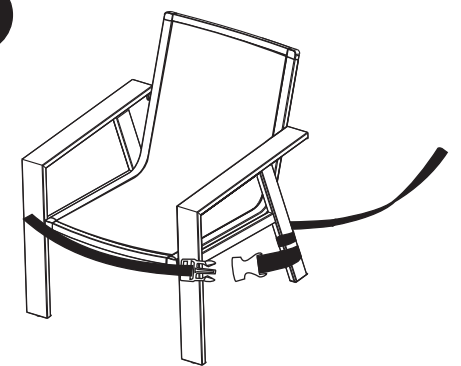
6



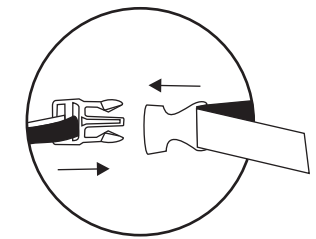
7



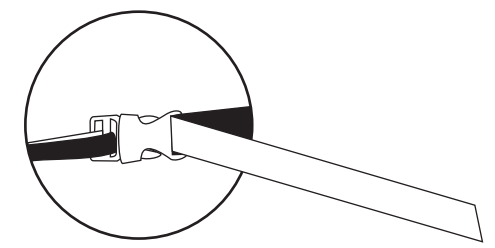
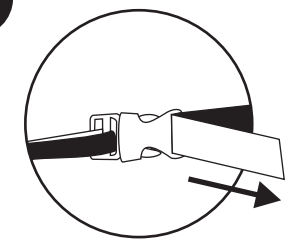
A



B



C



Distro Address / Adresse du distributeur / Dirección del distribuidor

Distributed by:
Costco Wholesale Corporation
P.O. Box 34535
Seattle, WA 98124-1535
USA
1-800-774-2678
www.costco.com

Costco Wholesale Canada Ltd.*
415 W. Hunt Club Road
Ottawa, Ontario
K2E 1C5, Canada
1-800-463-3783
www.costco.ca
* faisant affaire au Québec sous
le nom les Entrepôts Costco

Importado por:
Importadora Primex S.A. de C.V.
Blvd. Magnocentro No. 4
San Fernando La Herradura
Huixquilucan, Estado de México
C.P. 52765
RFC: IPR-930907-S70
(55)-5246-5500
www.costco.com.mx

Costco Wholesale Australia Pty Ltd
17-21 Parramatta Road
Lidcombe NSW 2141
Australia
www.costco.com.au

Costco Wholesale UK Ltd /
Costco Online UK Ltd
Hartspring Lane
Watford, Herts
WD25 8JS
United Kingdom
01923 213113
www.costco.co.uk

Costco Wholesale Spain S.L.U.
Polígono Empresarial Los Gavilanes
C/ Agustín de Betancourt, 17
28906 Getafe (Madrid) España
NIF: B86509460
900 111 155
www.costco.es

Costco Wholesale Iceland ehf.
Kauptún 3-7, 210 Gardabaer
Iceland
www.costco.is

Costco France
1 avenue de Bréhat
91140 Villebon-sur-Yvette
France
01 80 45 01 10
www.costco.fr

Costco Wholesale Japan Ltd.
2 Kakuchi, 2 Gaiku, Kaneda-Nishi
361 Urakura, Kisarazu shi
Chiba, 292-0007 Japan
0570-200-800
www.costco.co.jp

Costco Wholesale Korea, Ltd.
40, Iljik-ro
Gwangmyeong-si
Gyeonggi-do, 14347, Korea
1899-9900
www.costco.co.kr

Costco Wholesale New Zealand Limited
2 Gunton Drive
Westgate
Auckland 0814
New Zealand
www.costco.co.nz

Costco (China) Investment Co., Ltd.
Room 01 Mezzanine
No. 5178, Kang Xin Highway
Pudong New District
Shanghai
China 201315
+86-21-6257-7065

Costco Wholesale Sweden AB
Box 614
114 11 Stockholm
Sweden
www.costco.se



MADE IN CHINA
FABRIQUÉ EN CHINE
HECHO EN CHINA