



TM / MC / MR

FOREMOST  
Home

Assembly Instructions >>>  
Instructions d'assemblage >>>  
Instrucciones de ensamble >>>

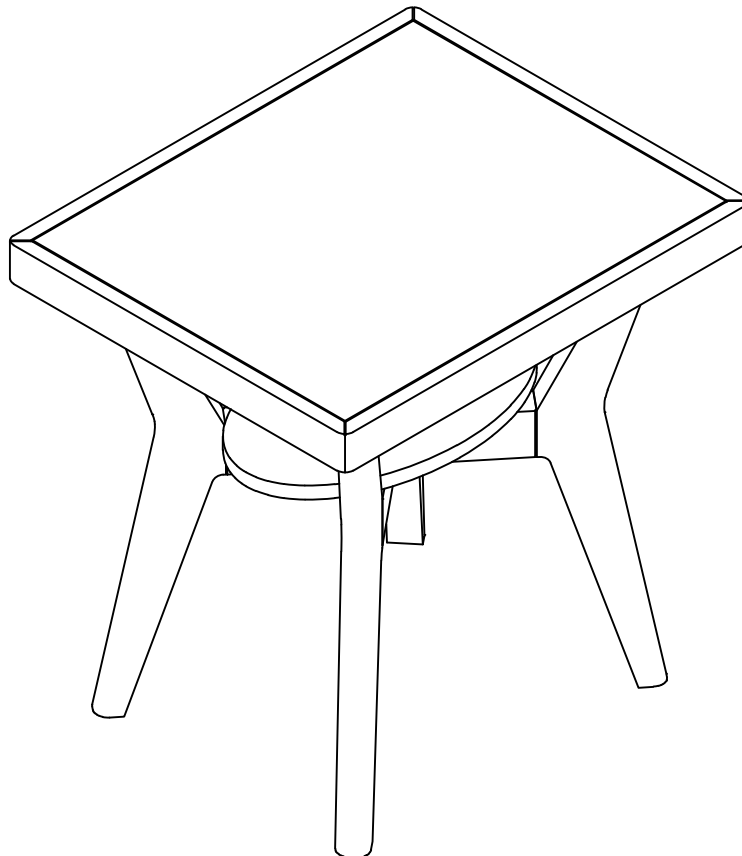
ITM. / ART.1782941

Side Table  
Table d'appoint  
Mesas Auxiliares

**IMPORTANT. RETAIN FOR FUTURE REFERENCE: READ CAREFULLY**

**IMPORTANT. À CONSERVER POUR DE FUTURS BESOINS DE RÉFÉRENCE:  
À LIRE SOIGNEUSEMENT**

**IMPORTANTE: CONSERVE PARA FUTURA REFERENCIA. LEA  
CUIDADOSAMENTE**



For parts and customer service call:  
800-443-1410 (English only) 8:30 am - 5:00 pm, Monday-Friday (Eastern Time)

Pour le service à la clientèle et la commande de pièces appeler le:  
1-888-256-7551 (Français seulement) de 8 h 30 à 17 h, du lundi au vendredi (heure de l'Est)

Para partes o atención al cliente llame:  
1-855-390-5474 (Sólo en Español) 8:30 am - 5:00 pm, Tiempo del Este, de lunes a viernes (Teléfono no válido en México.)

[www.foremostgroups.com](http://www.foremostgroups.com)

## FOR YOUR SAFETY

Please read instructions carefully and thoroughly before assembling.

**DO NOT** use this product if it is damaged or broken.

Adult assembly is required.

Keep plastic bags and small parts away from children.

Safely discard all packing materials.

Check parts against the parts list to make sure you have all the parts needed for proper assembly. Familiarize yourself with the inventory of parts and the accompanying illustrations to ensure safe and proper assembly. If you are missing parts or have any questions please contact our Customer Service Department.

Failure to tighten bolts may cause injury. **DO NOT** force components and over tighten the nuts during assembly.

## USE AND MAINTENANCE

Use on level surface only.

Please check assembly at regular intervals and frequently tighten hardware if necessary.

A touch-up pen has been provided to repair any small nicks or scratches that may occur during assembly or shipping.

**Do not depress the paint pen directly on your products. To start the flow of paint, gently tap the paint pen on a hard surface to start the paint flowing. Be careful holding down the tip of the pen. Holding and pressing the paint pen down will cause an excess flow of paint. If this is your first time, try one small chip from start to finish before repairing other areas.**

## CLEANING INSTRUCTIONS

Dust using a lint free cloth.

Clean the surface using damp cloth and mild dish washing liquid if necessary.

**DO NOT** use any cleaning product containing alcohol or ammonia.

They will dull the shiny surface of the product.

Furniture polish will also work to clean and dust off the surface.

We recommend that you test all cleaning materials on the underside of any surface that would not be seen during normal use of product.

## POUR ASSURER VOTRE SÉCURITÉ

Veillez lire les instructions avec attention avant de procéder à l'assemblage.

**NE PAS** utiliser ce produit s'il est endommagé ou brisé.

L'assemblage doit être effectué par un adulte.

Gardez les sacs en plastique et les petites pièces à l'écart des enfants.

Jetez tous les matériaux d'emballage de façon sécuritaire.

Vérifiez les pièces à l'aide de la liste de pièces afin de vous assurer que vous avez toutes les pièces dont vous avez besoin pour un montage approprié.

Familiarisez-vous avec les pièces de l'inventaire et les images correspondantes pour vous assurer de monter le foyer de façon adéquate et en toute sécurité. S'il vous manque des pièces ou si vous avez des questions, veuillez prendre contact avec notre service à la clientèle.

Des boulons insuffisamment serrés pourraient entraîner des blessures. **NE PAS** forcer les composants ni trop serrer les écrous pendant l'assemblage.

## UTILISATION ET ENTRETIEN

N'utiliser que sur une surface de niveau.

Veillez vérifier régulièrement l'assemblage et resserrez régulièrement la quincaillerie, au besoin.

Un stylo de retouche a été fourni pour réparer les petites entailles et éraflures pouvant survenir lors du montage ou de l'expédition.

**N'appuyez pas le stylo à peinture directement sur vos produits. Pour faire démarrer le flux de peinture, tapez doucement le stylo sur une surface dure. Faites attention lorsque vous appuyez sur la pointe du stylo. Si vous gardez le stylo appuyé trop longtemps, vous risquez de provoquer un flux excessif de peinture.**

**Si c'est votre première fois, commencez par peindre une petite section du début à la fin avant de réparer d'autres parties.**

## INSTRUCTIONS DE NETTOYAGE

Époussetez à l'aide d'un chiffon non pelucheux.

Au besoin, nettoyez la surface à l'aide d'un chiffon humide et d'un détergent à vaisselle doux.

**NE PAS** utiliser de produit de nettoyage contenant de l'alcool ou de l'ammoniaque.

Ces produits feront ternir la surface brillante du produit.

L'encaustique pour meubles est également efficace pour nettoyer et épousseter la surface.

Nous vous recommandons de tester tous les produits de nettoyage sous toute surface qui n'est pas visible pendant l'utilisation normale du produit.

## PARA SU SEGURIDAD

Lea detenidamente las instrucciones completas antes de armar el producto.

**NO** use este producto si está dañado o roto.

Debe armarlo un adulto.

Mantenga las bolsas de plástico y las piezas pequeñas fuera del alcance de los niños.

Deseche de manera segura todos los materiales de embalaje.

Verifique las piezas contra la lista de piezas para asegurarse de tener todo lo necesario para un armado correcto.

Para armar la unidad de manera segura y adecuada, familiarícese con la relación de piezas y con las ilustraciones adjuntas. Si le faltan piezas o tiene alguna pregunta, comuníquese con nuestro departamento de servicio al cliente.

No apretar los pernos puede provocar lesiones. **NO** fuerce los componentes ni apriete demasiado las tuercas durante el armado.

## USO Y MANTENIMIENTO

Úselo únicamente sobre una superficie nivelada.

Verifique el armado periódicamente y ajuste con frecuencia las piezas si fuera necesario.

Se suministra un lápiz de retoque para reparar los daños mínimos, como rasguños y rayones, que pudieran producirse durante el armado o el envío.

**No presione el lápiz de pintura directamente sobre sus productos. Para que la pintura comience a fluir, golpee suavemente el lápiz sobre una superficie dura. Sujete la punta del lápiz cuidadosamente. Si mantiene presionado el lápiz de pintura, el flujo de pintura será excesivo. Si es la primera vez que lo utiliza, intente reparar completamente un pequeño fragmento antes de reparar otras partes.**

## INSTRUCCIONES DE LIMPIEZA

Limpie el polvo con un paño que no deje pelusa.

Limpie la superficie con un paño húmedo y un líquido lavavajillas suave si es necesario.

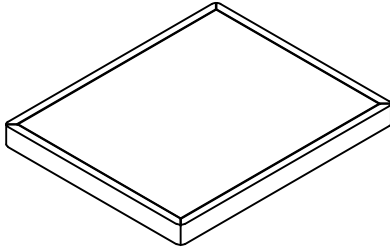
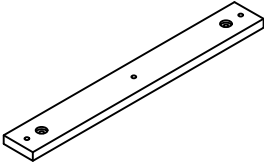
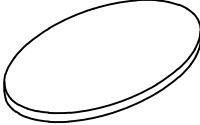
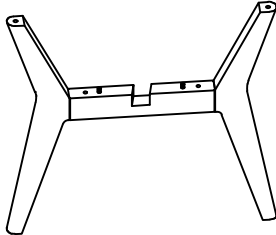
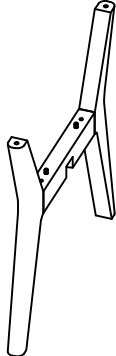
**NO** use ningún producto de limpieza que contenga alcohol o amoníaco.

Estos opacarán la superficie brillante del producto.

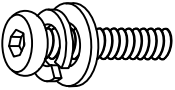
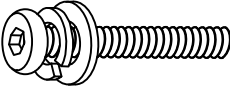

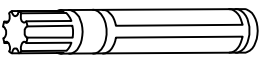
Un lustramuebles también será efectivo para limpiar la superficie y quitar el polvo.

Recomendamos que pruebe todos los materiales de limpieza sobre la parte de abajo de cualquier superficie que no se vería durante el uso normal del producto.

**Parts List / Liste des pièces / Lista de piezas**

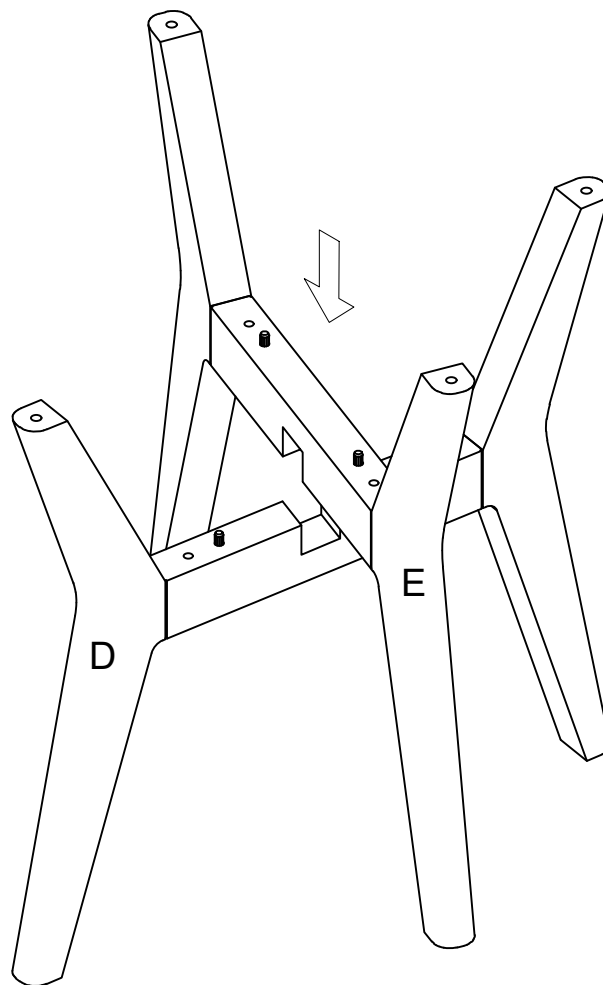
<p>A IF-EDX-05061-A</p>		<p>1</p>
<p>B IF-EDX-05061-B</p>		<p>2</p>
<p>C IF-EDX-05061-C</p>		<p>1</p>
<p>D IF-EDX-05061-D</p>		<p>1</p>
<p>E IF-EDX-05061-E</p>		<p>1</p>

## Hardware / Liste de quincaillerie / Lista de piezas

F		x (10+1)
G		x (4+1)
H		x1
I IF-EDX-05061-I		x1

# ASSEMBLY / ASSEMBLAGE / ENSAMBLE

Step 1 / Étape 1 / Paso 1 :



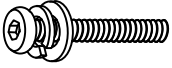
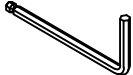
## ASSEMBLY / ASSEMBLAGE / ENSAMBLE

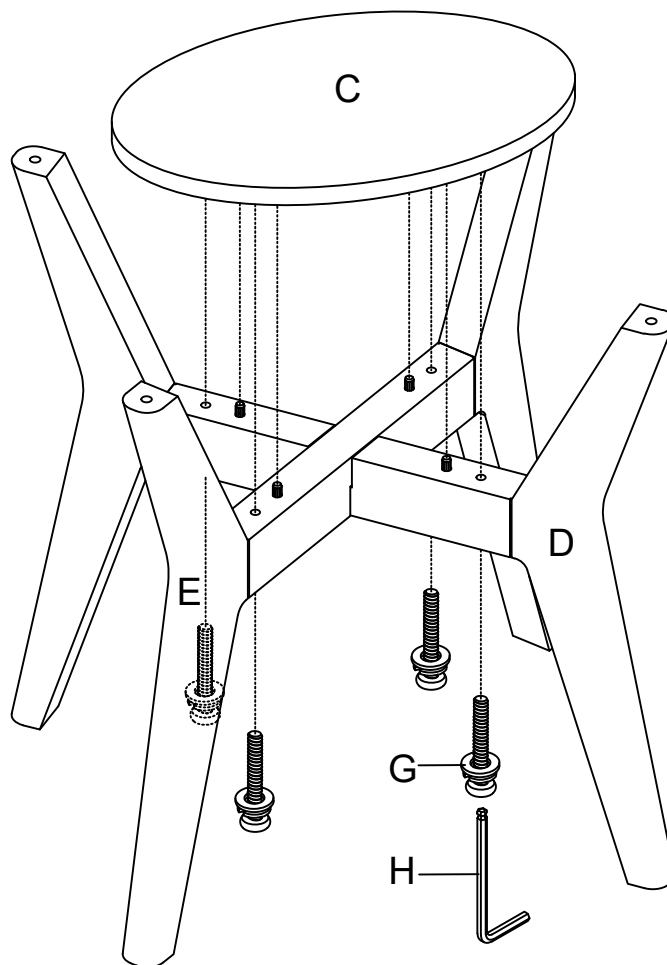
### Step 2 / Étape 2 / Paso 2 :

Attach Shelf (C) to assembled Legs (E & D) using mounted Flat Washers, Spring Washers and Bolts (G). Tighten by Wrench (H).

Fixer le plateau (C) aux pieds assemblés (E et D) à l'aide de rondelles plates, de rondelles à ressort et de boulons (G). Serrer au moyen d'une clé (H).

Fije el estante (C) a las patas ensambladas (E y D) usando arandelas planas, arandelas de resorte y pernos (G) montados. Apriete con una llave inglesa (H).

			
G	x 4	H	x 1





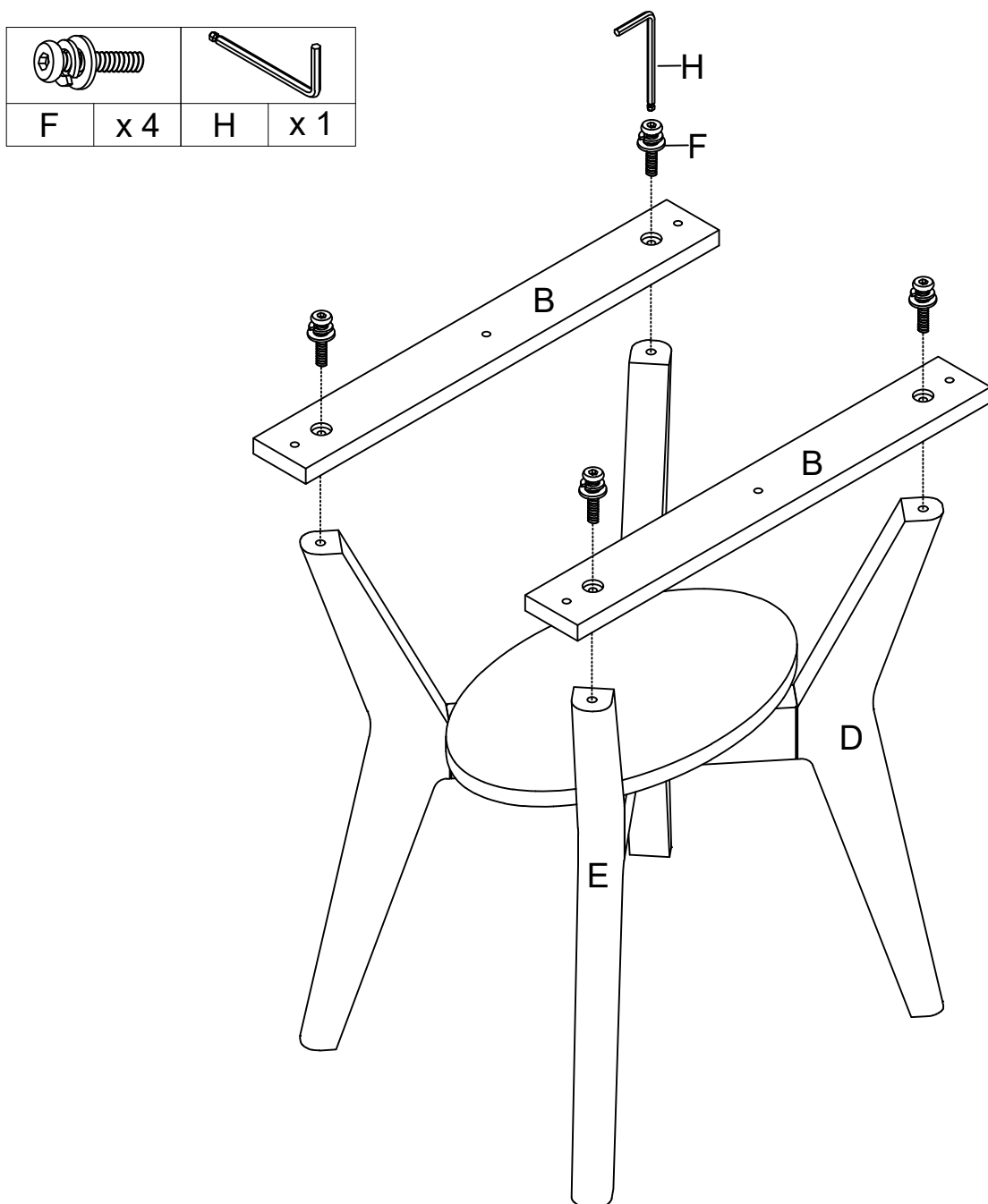
## ASSEMBLY / ASSEMBLAGE / ENSAMBLE

### Step 3 / Étape 3 / Paso 3 :

Attach connection Board (B) to assembled Legs (E & D) using mounted Flat Washers, Spring Washers and Bolts (F). Tighten by Wrench (H).

Fixer la planche de liaison (B) aux pieds assemblés (E et D) à l'aide de rondelles plates, de rondelles à ressort et de boulons (F) montés. Serrer au moyen d'une clé (H).

Fije la placa de conexión (B) a las patas ensambladas (E y D) utilizando arandelas planas, arandelas de resorte y pernos (F) montados. Apriete con una llave inglesa (H).



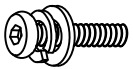
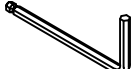
## ASSEMBLY / ASSEMBLAGE / ENSAMBLE

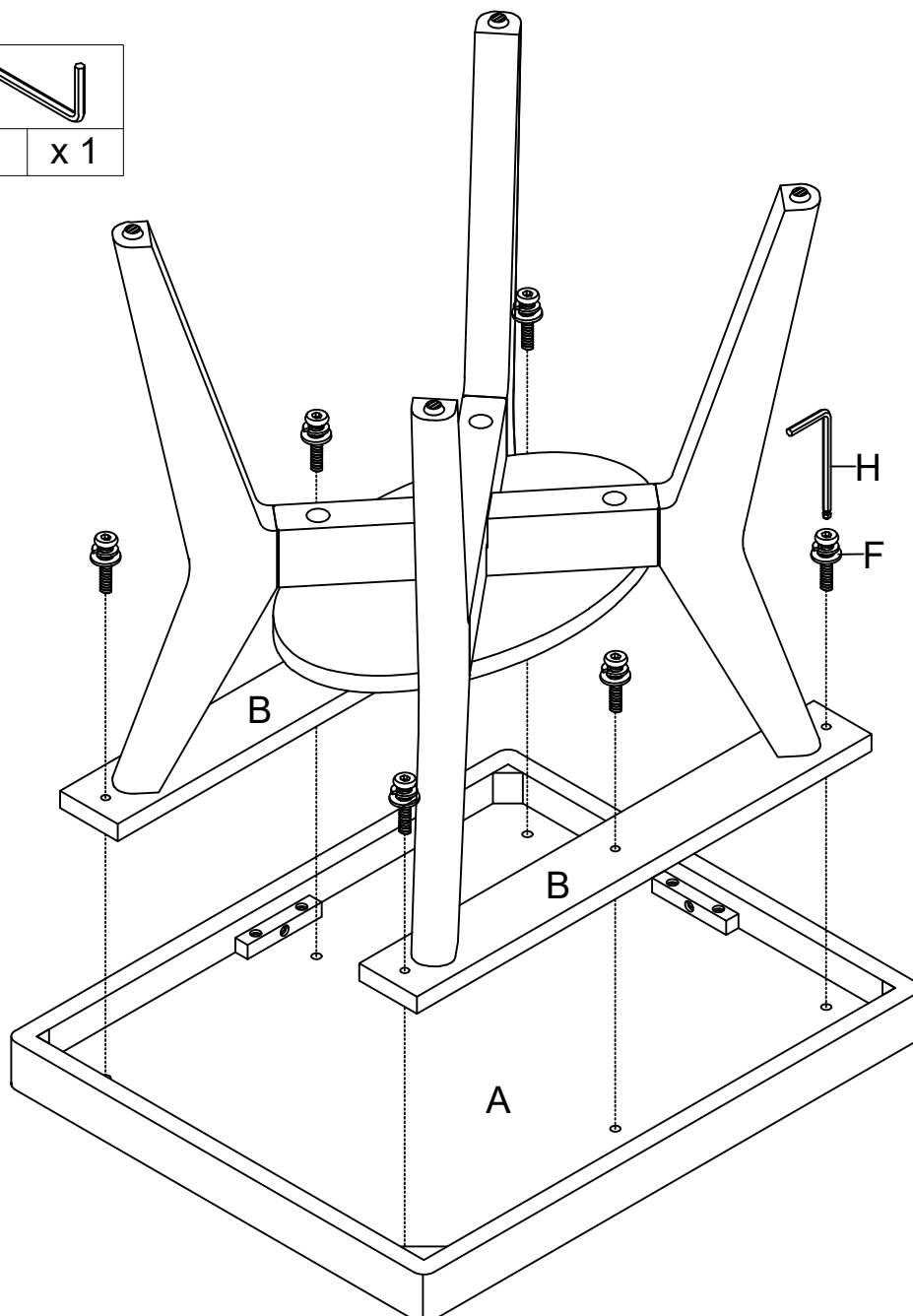
### Step 4 / Étape 4 / Paso 4 :

Attach assembled base to Top Panel ( A ) using mounted Flat Washers, Spring Washers and Bolts (F). Tighten by Wrench (H).

Fixer la base assemblée au panneau supérieur (A) à l'aide de rondelles plates, de rondelles à ressort et de boulons (F) montés. Serrer au moyen d'une clé (H).

Fije la base ensamblada al panel superior (A) usando arandelas planas, arandelas de resorte y pernos montados (F). Apriete con una llave inglesa (H).

			
F	x 6	H	x 1



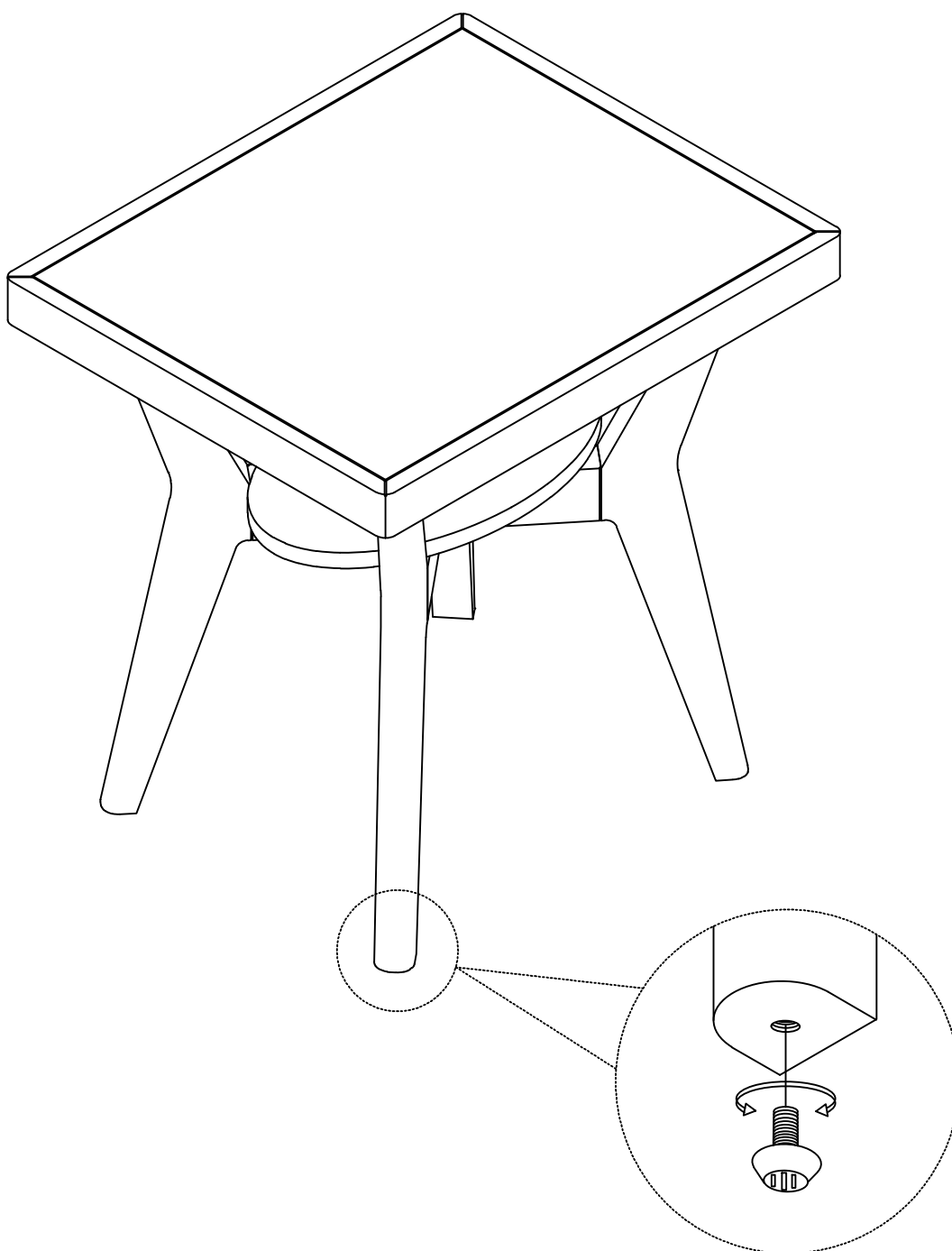
## ASSEMBLY / ASSEMBLAGE / ENSAMBLE

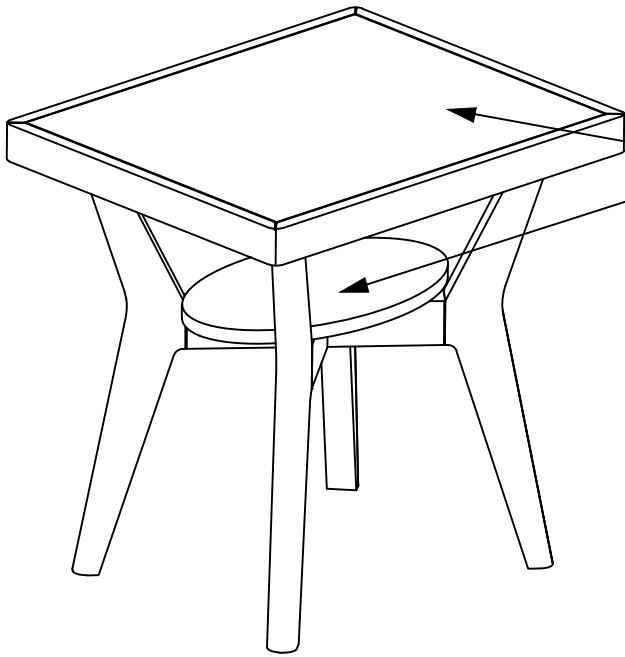
### Step 5 / Étape 5 / Paso 5 :

To adjust the levelers, turn clockwise or counter clockwise as needed.

Pour ajuster les patins de protection, tournez-les dans le sens des aiguilles d'une montre ou le sens contraire des aiguilles d'une montre, au besoin.

Para ajustar los niveladores, gírelos en sentido horario o antihorario según sea necesario.





MAXIMUM LOAD 10 kg / 22 lb  
CHARGE MAXIMALE 10 kg / 22 lb  
CARGA MÁXIMA 10 kg / 22 lb

# WARRANTY

## 1 YEAR LIMITED WARRANTY FOR RESIDENTIAL USE ONLY

All Foremost Home product carries a limited one year warranty. The warranty covers manufacturer defects and does not cover normal wear or neglectful use. Foremost Home products are covered by this warranty when used in noncommercial, non-institutional residential use only. The warranty is in effect for the consumer for 1 year from the date of the purchase.

Foremost Home Inc. must be notified of the defect and provided with a documented invoice. Any claimed defect will need to be verified by Foremost Home Inc., and it is the sole discretion of Foremost Home Inc. to either replace the item, or with a similar item of the same value if the item is no longer available, repair, and/or issue credit for the merchandise. Inspection and/or digital images may be necessary.

The warranty is made to the retailer that purchased the goods from Foremost Home Inc., and is non-transferable.

The warranty is valid for 1 year from the date of purchase and proof of purchase (invoice) is required for all claims.

Cost of shipping is not covered unless specifically approved by Foremost Home Inc.

### **Exclusions to the warranty would include, but not be limited to:**

- Product Modifications
- Improper use
- Buyer's remorse
- Normal Wear and Use
- Assembly Damage
- Color Variations (due to the unique nature of finishes, stains, and paints, the color of a replacement items(s) may not match exactly).
- Accidental Damage
- Normal Fading or Color Changes that are inherent features to the wood
- Minor Irregularities in Distressed Finishes
- Weather Damage
- Close-out/Clearance Items

### **For leather and upholstered furniture:**

All upholstered items are covered for a limited one year warranty against manufacturer defects. The limited warranty on upholstered items contains the same inclusions and exclusions as detailed above. Leather, as well as, many upholstered fabrics and materials will have slight color variations and would not be considered a manufacturer defect. Cushion's foam based substrates will soften with time and would also not be considered a manufacturing defect. Fading or discoloration resulting from exposure to the elements, chemical or from spills is not covered.

To obtain warranty service please contact Foremost Home Inc. Customer Service Department toll free number at : (800) 443-1410 between the hours of 8:30 am and 5:00 pm EST, Monday thru Friday or fax your request to (973) 428-8026 or email us at [customersevice@foremostgroups.com](mailto:customersevice@foremostgroups.com) or visit our website at [www.foremostgroups.com](http://www.foremostgroups.com).

AUSTRALIA: Our goods come with guarantees that cannot be excluded under the Australian Consumer Law. You are entitled to a replacement or refund for a major failure and for compensation for any other reasonably foreseeable loss or damage. You are also entitled to have the goods repaired or replaced if the goods fail to be of acceptable quality and the failure does not amount to a major failure.

## **GARANTIE**

### **GARANTIE LIMITÉE D'UN AN POUR UNE UTILISATION RÉSIDENIELLE SEULEMENT**

Tous les produits Foremost Home ont une garantie limitée d'un an. La garantie couvre les défauts de fabrication, mais pas l'usure normale ou la négligence. Les produits Foremost Home sont couverts par la présente garantie lorsqu'ils sont utilisés dans le cadre d'une utilisation résidentielle, non commerciale et non institutionnelle. La garantie est en vigueur pour le consommateur pendant un an à partir de la date d'achat.

Foremost Home Inc. doit être informé du défaut et recevoir une facture documentée. Tout défaut présumé devra être vérifié par Foremost Home Inc., qui décidera à son entière discrétion de remplacer l'article, de fournir un article semblable de la même valeur si l'article initial n'est plus disponible, de le réparer ou de fournir un crédit pour la marchandise. Une inspection ou des photos numériques pourraient être nécessaires.

La garantie s'adresse au détaillant qui a acheté les articles à Foremost Home et elle ne peut pas être cédée.

La garantie est valide pendant un an à partir de la date de l'achat, et une preuve d'achat (facture) est requise pour toutes les réclamations.

Le coût de l'expédition n'est pas couvert, sauf s'il a été approuvé spécifiquement par Foremost Home Inc.

#### **Voici une liste non exhaustive des exclusions à la garantie :**

- Modifications apportées au produit
- Usage abusif
- Remords de l'acheteur
- Usure normale
- Dommages causés lors de l'assemblage
- Variations de couleur (en raison de la nature unique des finitions appliquées à la main, la couleur des articles de remplacement peut ne pas correspondre parfaitement).
- Dommages accidentels
- Décoloration ou changements normaux de couleur qui sont des caractéristiques inhérentes du bois
- Irrégularités mineures dans les finis vieillis
- Dommages causés par les intempéries
- Articles en solde ou en liquidation

#### **Dans le cas du mobilier en cuir et rembourré:**

Tous les produits rembourrés ont une garantie limitée d'un an contre les défauts de fabrication. La garantie limitée sur les articles rembourrés contient les mêmes inclusions et exclusions que ci-dessus. Le cuir, ainsi que de nombreux tissus et matériaux rembourrés, présenteront de légères variations de couleurs qui ne seraient pas considérées comme un défaut de fabrication. Les substrats en mousse des coussins deviendront plus mous avec le temps, ce qui n'est pas non plus considéré comme étant un défaut de fabrication. La décoloration résultant de l'exposition aux éléments, aux produits chimiques ou aux déversements n'est pas couverte.

Pour bénéficier d'un service au titre de la garantie, veuillez entrer en contact avec le service à la clientèle de Foremost Home au 1 800 443-1410, du lundi au vendredi de 8 h 30 à 17 h HE; vous pouvez également envoyer votre demande par télécopieur au 973 428-8026 ou par courriel à [customerservice@foremostgroups.com](mailto:customerservice@foremostgroups.com), ou bien consulter notre site Web à [www.foremostgroups.com](http://www.foremostgroups.com).

AUSTRALIE: Nos articles sont offerts avec des garanties qui ne peuvent connaître d'exclusions au regard de la loi australienne sur la protection des consommateurs. Vous avez droit au remplacement ou au remboursement en cas de défaillance majeure de votre article ainsi qu'à une compensation en cas de perte ou de dommage prévisible. Vous avez aussi droit à la réparation ou au remplacement de l'article s'il n'est pas d'une qualité acceptable et que la défaillance n'est pas majeure.

## **GARANTÍA**

Garantía del fabricante no válida para México, consulte las políticas de devoluciones en el establecimiento de compra.

### **GARANTÍA LIMITADA POR 1 AÑO PARA USO RESIDENCIAL ÚNICAMENTE**

Todos los productos Foremost Home tienen una garantía limitada por un año. La garantía cubre los defectos de fabricación y no cubre el deterioro normal ni el uso descuidado. Los productos Foremost Home están cubiertos por esta garantía únicamente cuando se usan en entornos residenciales, no en instituciones ni establecimientos comerciales. La garantía tiene validez para el consumidor durante 1 año desde la fecha de la compra.

Se debe notificar acerca del defecto a Foremost Home Inc. y proporcionarle una factura documentada. Cualquier defecto alegado deberá ser verificado por Foremost Home Inc., y quedará a entera discreción de Foremost Home Inc reemplazar el artículo por uno nuevo o por un artículo similar de igual valor si el artículo ya no estuviera disponible, repararlo y/u otorgarle un crédito por el producto. Puede ser necesario realizar una inspección y/o tomar fotos digitales.

La garantía se otorga al minorista que compró los productos a Foremost Home Inc y no es transferible.

La garantía es válida durante 1 año a partir de la fecha de la compra y se requiere un comprobante de compra(factura) para todas las reclamaciones.

El costo de envío no está cubierto, a menos que Foremost Home Inc. lo apruebe específicamente.

#### **Las exclusiones a la garantía incluirían, entre otros.**

- Modificaciones del producto
- Uso indebido
- Arrepentimiento del comprador
- Deterioro por el uso normal
- Daños en el armado
- Variaciones en el color (debido a la naturaleza única de los acabados, los tintes y las pinturas, es posible que el color del / de los artículo(s) de reemplazo no coincida exactamente).
- Daños accidentales
- Decoloración normal o cambios en el color que son características inherentes de la madera
- Irregularidades menores en los acabados gastados
- Daños climáticos
- Artículos comprados por cierre/liquidación

#### **Para muebles de cuero y tapizados:**

Todos los artículos tapizados están cubiertos por una garantía limitada por un año contra defectos de fabricación. La garantía limitada para artículos tapizados contiene las mismas inclusiones y exclusiones que se detallan arriba. El cuero, al igual que muchas telas y materiales de tapicería, tendrá ligeras variaciones de color y no se consideraría un defecto del fabricante. Los sustratos a base de espuma de los almohadones se ablandan con el tiempo y tampoco se consideraría un defecto de fabricación. No está amparada la pérdida de color debida a la exposición a la intemperie, a sustancias químicas o a los derrames de líquidos.

Para obtener servicio de garantía, sírvase comunicarse con el Departamento de Servicio al Cliente de Foremost Home Inc, llamando al número gratuito: (800) 443-1410 (Telefono no Valido en México), de lunes a viernes, entre las 8:30 a.m. y las 5:00 p.m., hora normal del Este; enviando su solicitud por fax al (973) 428-8026 o por correo electrónico a [customerservice@foremostgroups.com](mailto:customerservice@foremostgroups.com); o visite nuestro portal en [www.foremostgroups.com](http://www.foremostgroups.com).

AUSTRALIA: Nuestros productos vienen con garantías que no se pueden excluir bajo la Ley del consumidor de Australia. Ustedes están autorizados para reemplazarlos u otorgar una devolución o reembolso en caso de falla mayor y en compensación por cualquier otra falla o daños previsible. También, están autorizados para hacer repararlos productos o reemplazarlos si éstos no cumplen con una calidad aceptable y si la falla no es motivo de una deficiencia mayor.

Distributed by:  
Costco Wholesale Corporation  
P.O. Box 34535  
Seattle, WA 98124-1535  
USA  
1-800-774-2678  
www.costco.com

Costco Wholesale Canada Ltd.\*  
415 W. Hunt Club Road  
Ottawa, Ontario  
K2E 1C5, Canada  
1-800-463-3783  
www.costco.ca  
\* faisant affaire au Québec sous  
le nom les Entrepôts Costco

Importado por:  
Importadora Primex S.A. de C.V.  
Blvd. Magnocentro No. 4  
San Fernando La Herradura  
Huixquilucan, Estado de México  
C.P. 52765  
RFC: IPR-930907-S70  
(55)-5246-5500  
www.costco.com.mx

Costco Wholesale Australia Pty Ltd  
17-21 Parramatta Road  
Lidcombe NSW 2141  
Australia  
www.costco.com.au

Costco Wholesale UK Ltd /  
Costco Online UK Ltd  
Hartspring Lane  
Watford, Herts  
WD25 8JS  
United Kingdom  
01923 213113  
www.costco.co.uk

Costco Wholesale Spain S.L.U.  
Polígono Empresarial Los Gavilanes  
C/ Agustín de Betancourt, 17  
28906 Getafe (Madrid) España  
NIF: B86509460  
900 111 155  
www.costco.es

Costco Wholesale Iceland ehf.  
Kauptún 3-7, 210 Gardabaer  
Iceland  
www.costco.is

Costco France  
1 avenue de Bréhat  
91140 Villebon-sur-Yvette  
France  
01 80 45 01 10  
www.costco.fr

Costco Wholesale Japan Ltd.  
2 Kakuchi, 2 Gaiku, Kaneda-Nishi  
361 Urakura, Kisarazu shi  
Chiba, 292-0007 Japan  
0570-200-800  
www.costco.co.jp

Costco Wholesale Korea, Ltd.  
40, Iljik-ro  
Gwangmyeong-si  
Gyeonggi-do, 14347, Korea  
1899-9900  
www.costco.co.kr

Costco Wholesale New Zealand Limited  
2 Gunton Drive  
Westgate  
Auckland 0814  
New Zealand  
www.costco.co.nz

Costco (China) Investment Co., Ltd.  
Room 01 Mezzanine  
No. 5178, Kang Xin Highway  
Pudong New Area  
Shanghai  
China 201315  
+86-21-6257-7065

Costco Wholesale Sweden AB  
Box 614  
114 11 Stockholm  
Sweden  
www.costco.se

US CA AU NZ UK



RECYCLABLE  
CORRUGATED BOX

CA



BOÎTE EN CARTON  
ONDULÉ RECYCLABLE

MX ES



CAJA DE CARTÓN  
CORRUGADO RECICLABLE

JP



ダンボール

CN



紙

IS SE



PAPPERS-  
FÖRPACKNINGAR



FR

Donnez ou recyclez  
vos meubles.



Association



Magasin



Déchèterie

<https://quefairedemesdechets.fr>

MADE IN VIETNAM / FABRIQUÉ AU VIETNAM / HECHO EN VIETNAM