

Before you begin / Antes de comenzar
Avant de commencer



BILT



3D-GUIDED INTERACTIVE ASSEMBLY
INSTRUCTIONS CAN BE FOUND IN BILT
DOWNLOAD THE FREE APP

LAS INSTRUCCIONES DE ENSAMBLAJE INTERACTIVO
GUIADAS EN 3D SE PUEDEN ENCONTRAR EN BILT
DESCARGA LA APLICACIÓN GRATUITA

LES INSTRUCTIONS D'ASSEMBLAGE INTERACTIF
GUIDÉES EN 3D PEUVENT ÊTRE TROUVÉES EN BILT
TÉLÉCHARGER L'APPLICATION GRATUITE

MISSING SOMETHING?

¿TE FALTA ALGO? / BESOIN DE PIÈCES DE RECHANGE ? / FEHLT ETWAS? / ONTBREEKT ER IETS?



USA/CANADA
parts.KidKraft.com

EUROPEAN REGIONS
parts.KidKraft.eu

AUSTRALIA
parts.KidKraft.au

Welcome to the KidKraft family

We do our very best to ensure accuracy in every order, but occasionally we miss something. That's why our warranty covers every single part of your new product for 90 days after purchase. If you are missing parts or find any damage, it's easy to order replacements at **parts.KidKraft.com** in the US and **parts.kidkraft.eu** in Europe. You can also review your warranty, download assembly instructions and more by visiting **KidKraft.com**. Before you begin, download the free Bilt app for quicker and easier assembly and warranty experience.

Bienvenido a la Familia KidKraft

Hacemos nuestro mejor esfuerzo para asegurar la precisión en cada orden, pero a veces se nos olvida algo. Por este motivo, nuestra garantía cubre cada parte de su nuevo producto por los próximos 90 días después de su compra. Si a le falta alguna parte o si consigue algún daño en el producto, es muy sencillo solicitar un remplazo en **parts.KidKraft.com** en los Estados Unidos y en **parts.kidkraft.eu** en Europa. También puede revisar su garantía, descargar instrucciones de ensamblaje y mucho más visitando **KidKraft.com**. Antes de comenzar, descarga la aplicación Bilt gratuita para que el montaje y el uso de la garantía te resulten más sencillos.

Bienvenue dans famille KidKraft

Nous faisons de notre mieux pour assurer l'exactitude dans chaque commande, mais parfois nous manquons quelque chose. C'est pourquoi notre garantie couvre chaque partie de votre nouveau produit pendant 90 jours après l'achat. Si vous manquez des pièces ou trouvez des dommages, c'est facile de commander des pièces de rechange chez **parts.KidKraft.com** aux États-Unis et **parts.kidkraft.eu** en Europe. Vous pouvez également consulter votre garantie, télécharger les instructions d'assemblage et plus encore en visitant **KidKraft.com**. Avant de commencer, téléchargez l'application Bilt gratuite qui stocke les instructions de montage claires et rapides de votre produit ainsi que sa garantie.

Willkommen zu KidKraft Family

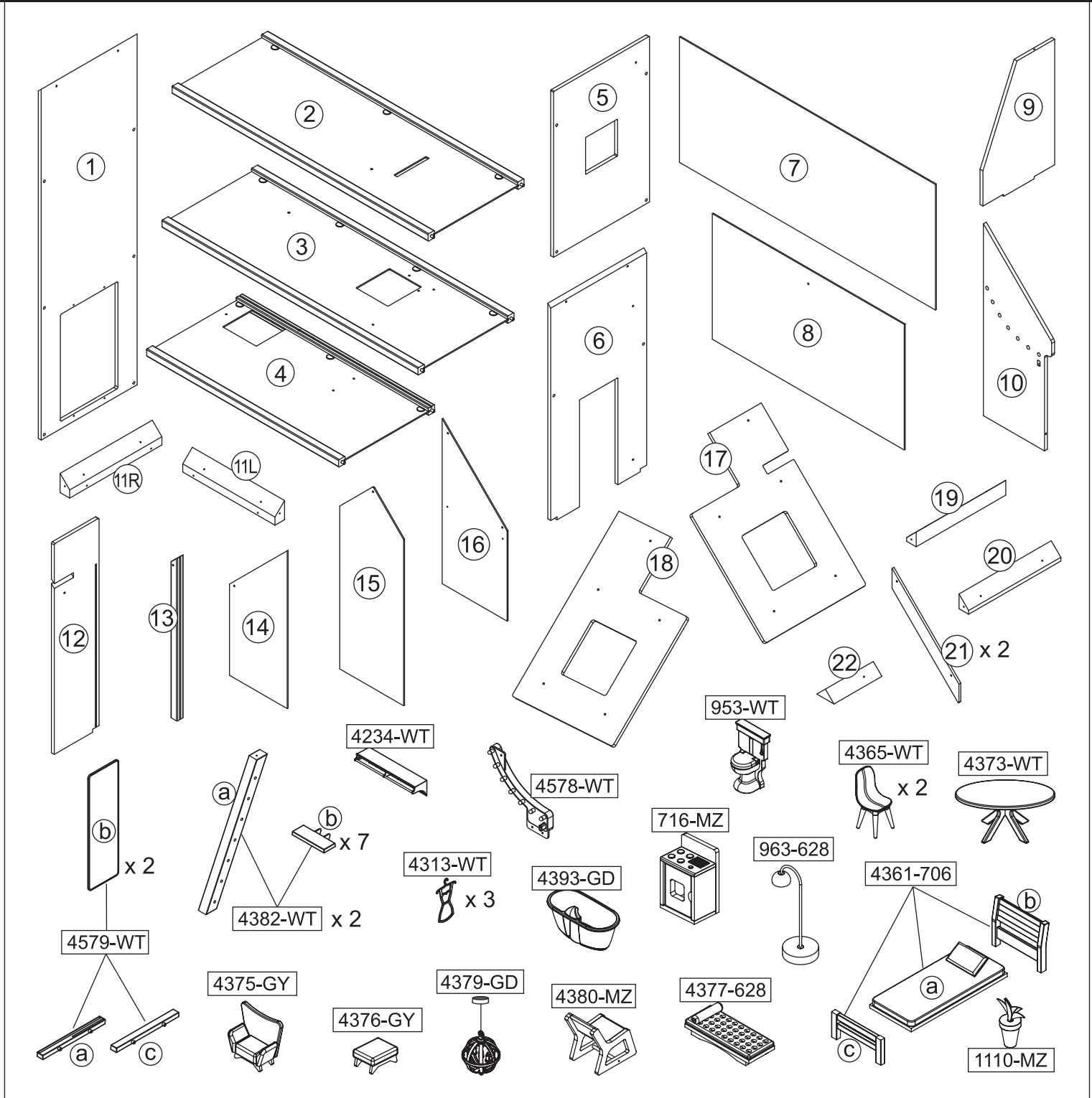
Wir geben unser Bestes, bei jeder Bestellung sicherzustellen, dass höchste Sorgfalt geboten wird, aber vereinzelt kann es vorkommen, dass wir etwas übersehen. Aus diesem Grund deckt unsere Garantie jedes einzelne Teil Ihres neuen Produkts für die Dauer von 90 Tagen nach Erwerb ab. Sie können ganz einfach Ersatzteile bei **parts.KidKraft.com** in den USA und **parts.KidKraft.eu** in Europa bestellen, sollten Teile fehlen oder Beschädigungen vorliegen. Besuchen Sie **KidKraft.com**, um unter anderem die Garantie einzusehen und Aufbauanleitungen herunterzuladen. Laden Sie sich die Bilt App herunter, bevor Sie starten. Sie hilft Ihnen bei der Montage und macht es Ihnen einfach, Ihre Garantien im Blick zu behalten.

Welkom bij de Kidkraft-familie






Wij doen ons best om erg nauwkeurig te zijn bij elke bestelling, maar af en toe kunnen we wat missen. Daarom dekt onze garantie elk onderdeel van uw nieuwe product gedurende 90 dagen na aanschaf. Als er onderdelen ontbreken of als u schade opmerkt, kunnen vervangende onderdelen eenvoudig worden besteld op **parts.KidKraft.com** in de VS en **parts.kidkraft.eu** in Europa. U kunt tevens uw garantie bekijken, montage-instructies en meer downloaden door **KidKraft.com** te raadplegen. Download de gratis Bilt-app voordat je begint, voor een snelle en eenvoudige montage en garantiemogelijkheden

Batch Code
Código De Lote
Code de lot
Chargennummer
Partij-code:





Parts and Hardware
Partes y Piezas Para Instalación
Pièces et matériel
Teile und Befestigungsmaterial
Onderdelen en Schroeven en Gereedschap

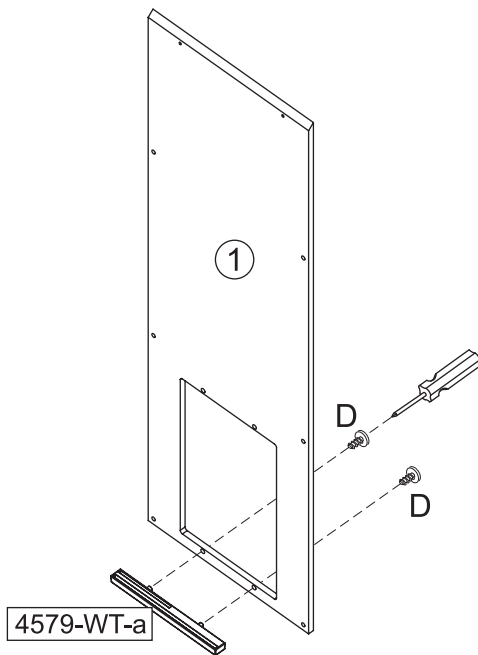
A x 21  42 mm	C x 4  23 mm White / Blanco / Blanc / Weiß / Wit	E x 4  28 mm
B x 26  23 mm	D x 7  9 mm	

Parts and Hardware
Partes y Piezas Para Instalación
Pièces et matériel
Teile und Befestigungsmaterial
Onderdelen en Schroeven en Gereedschap

All hardware dimensions are approximate.
Todas las dimensiones de las herramientas
son aproximaciones.
Toutes les dimensions du matériel
sont approximatives.

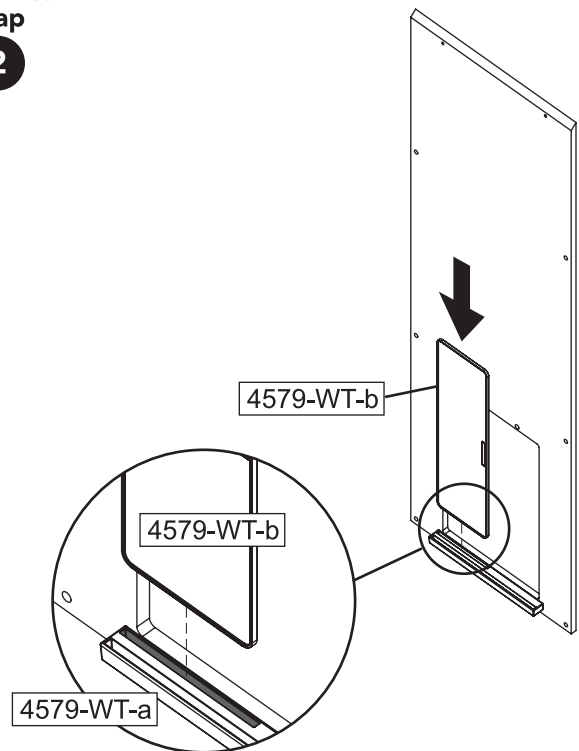
Step
Paso
Étape
Schritt
Stap

1



Step
Paso
Étape
Schritt
Stap

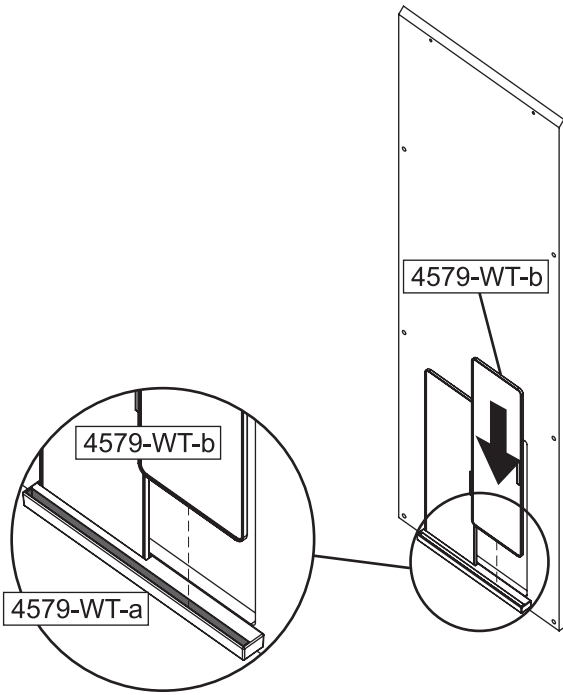
2



KidKraft®

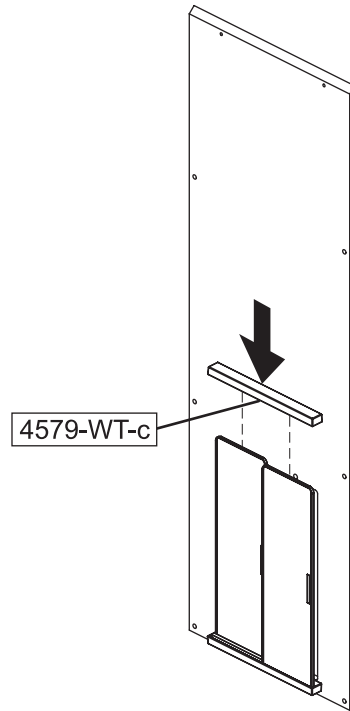
Step
Paso
Étape
Schritt
Stap

3



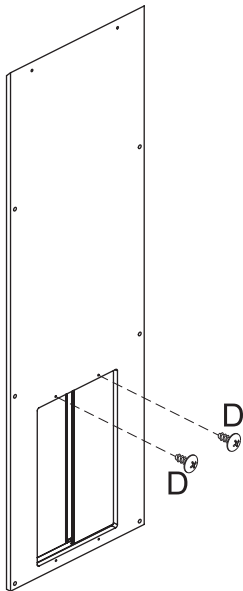
Step
Paso
Étape
Schritt
Stap

4



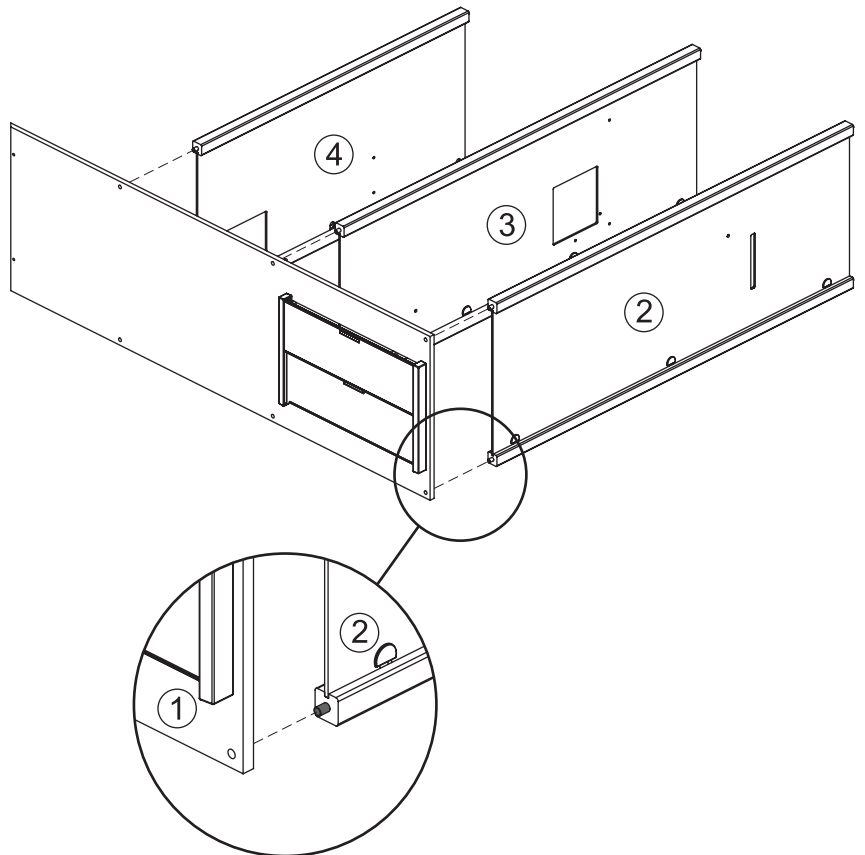
Step
Paso
Étape
Schritt
Stap

5



Step
Paso
Étape
Schritt
Stap

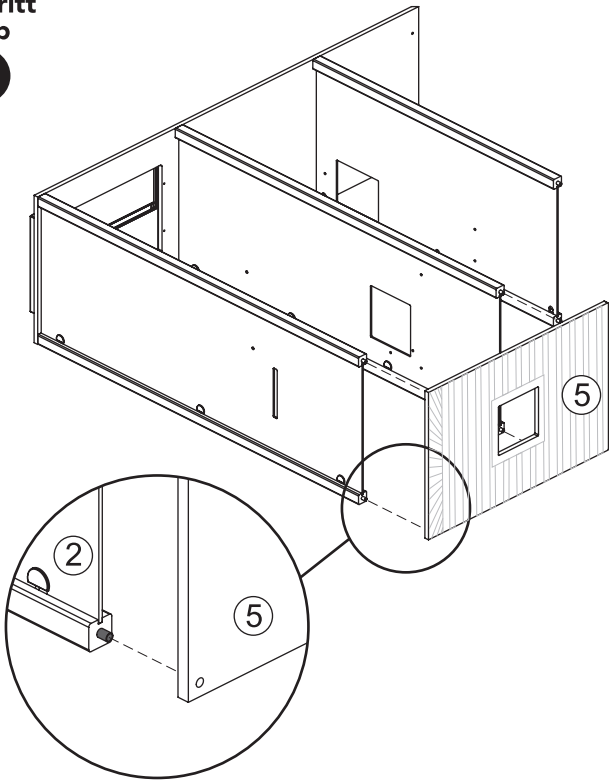
6



KidKraft®

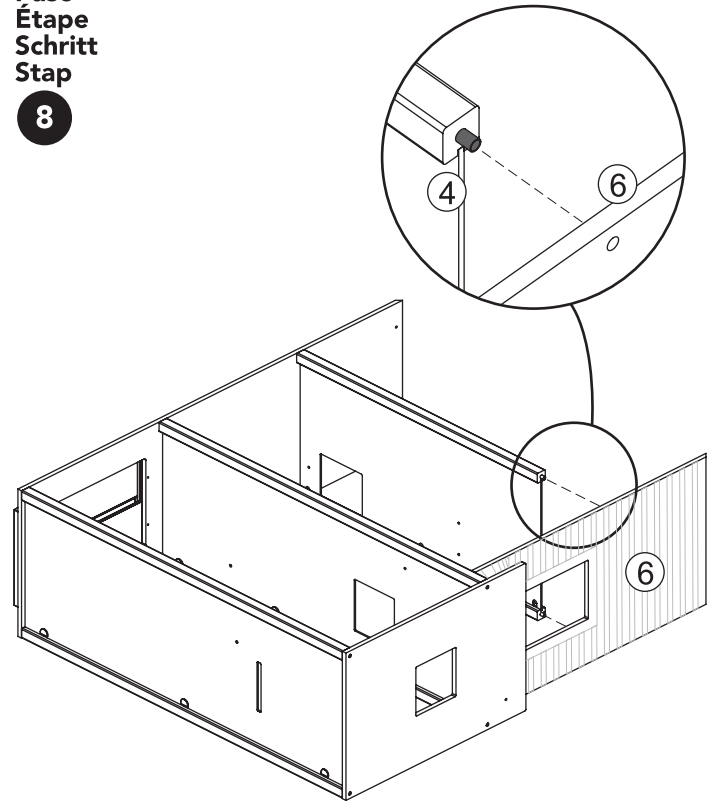
Step
Paso
Étape
Schritt
Stap

7



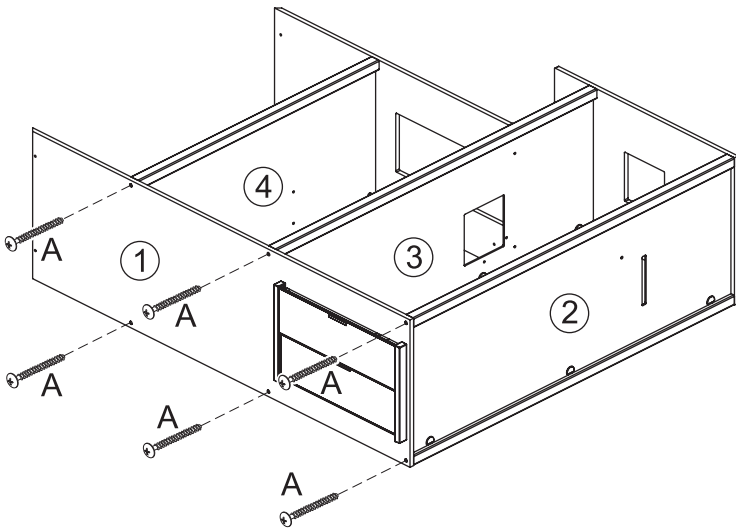
Step
Paso
Étape
Schritt
Stap

8



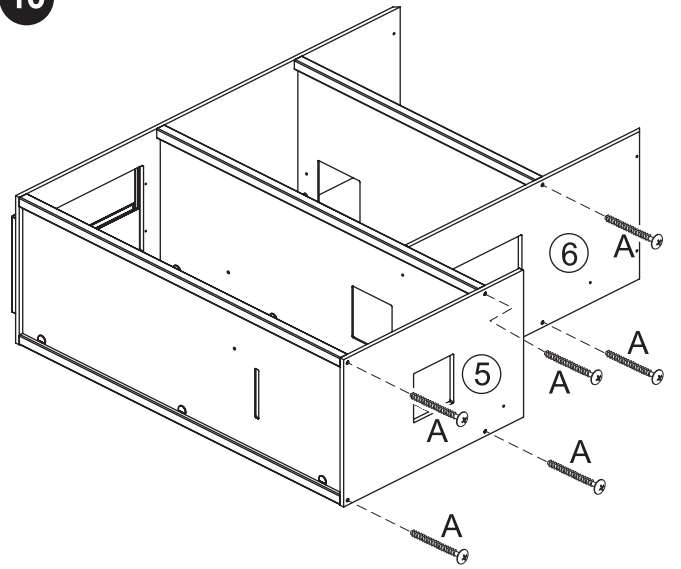
Step
Paso
Étape
Schritt
Stap

9



Step
Paso
Étape
Schritt
Stap

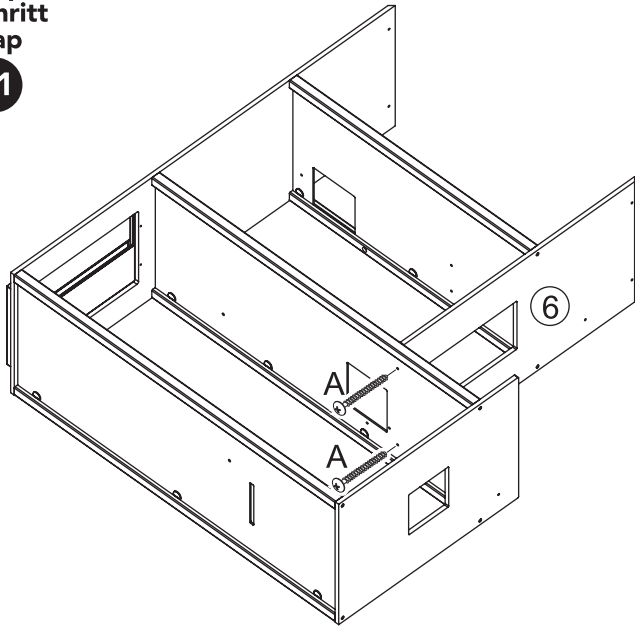
10



KidKraft®

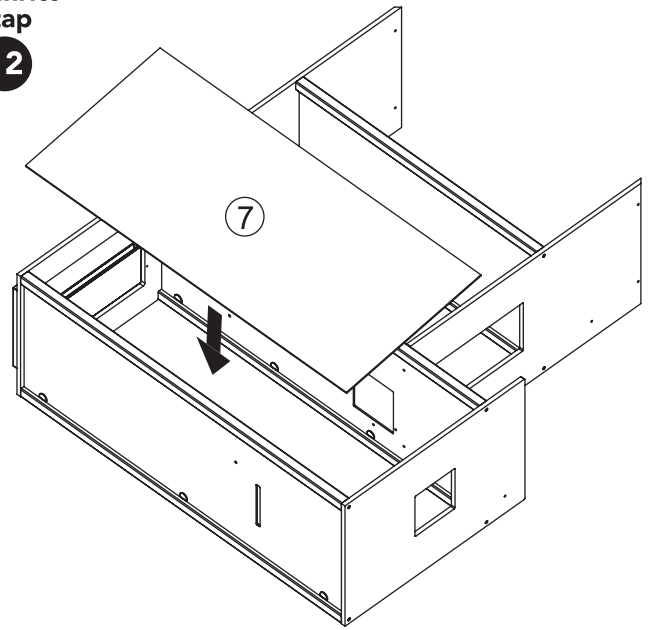
Step
Paso
Étape
Schritt
Stap

11



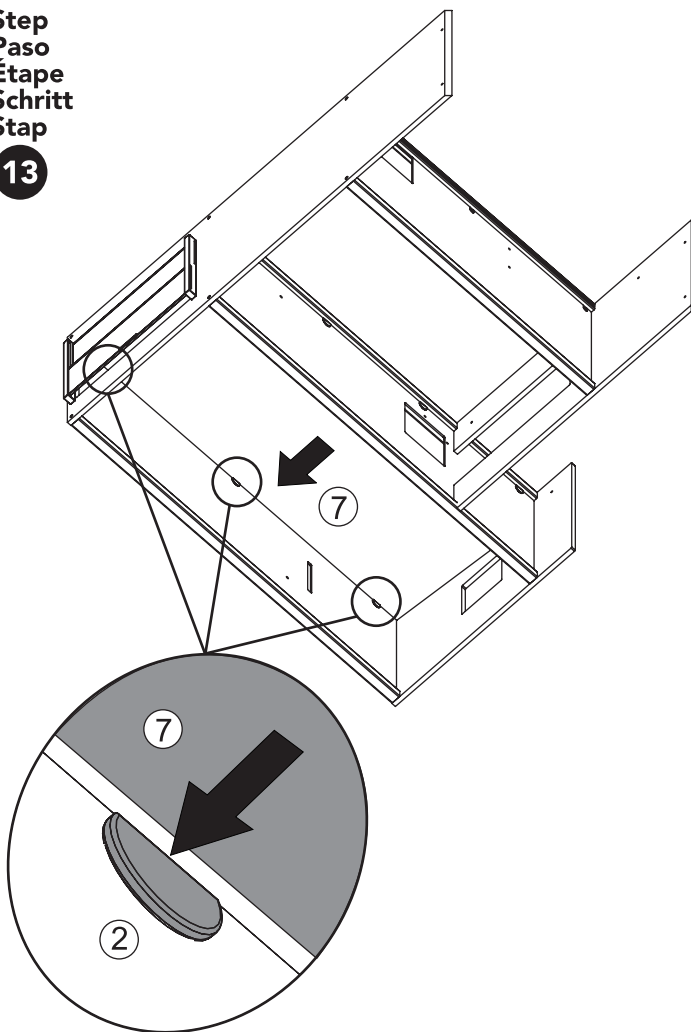
Step
Paso
Étape
Schritt
Stap

12



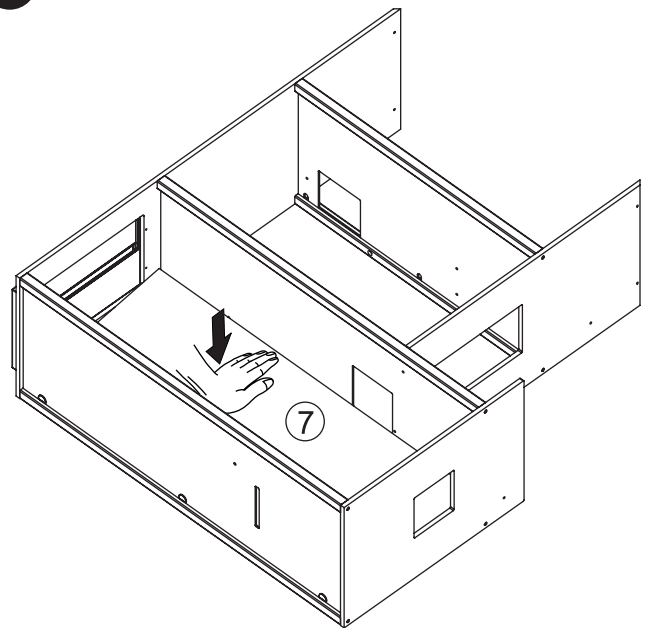
Step
Paso
Étape
Schritt
Stap

13



Step
Paso
Étape
Schritt
Stap

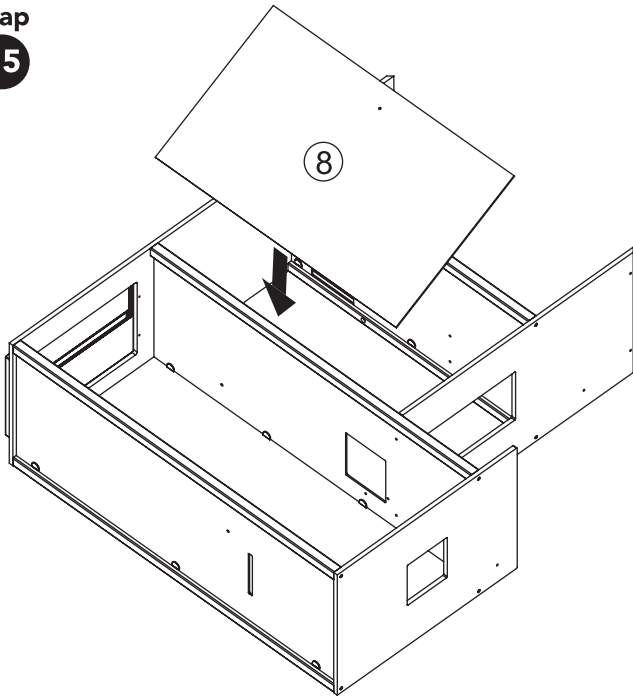
14



KidKraft®

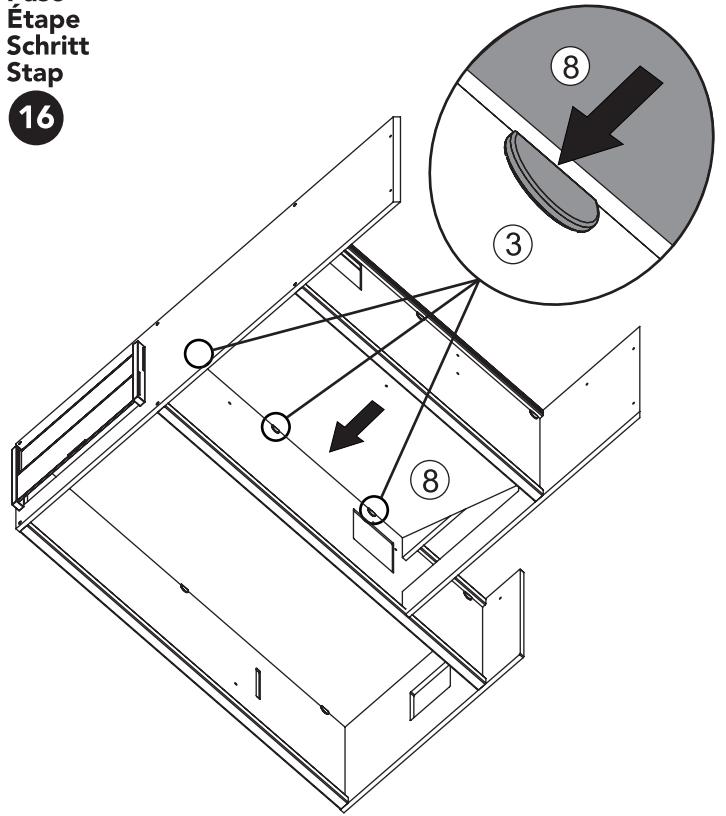
Step
Paso
Étape
Schritt
Stap

15



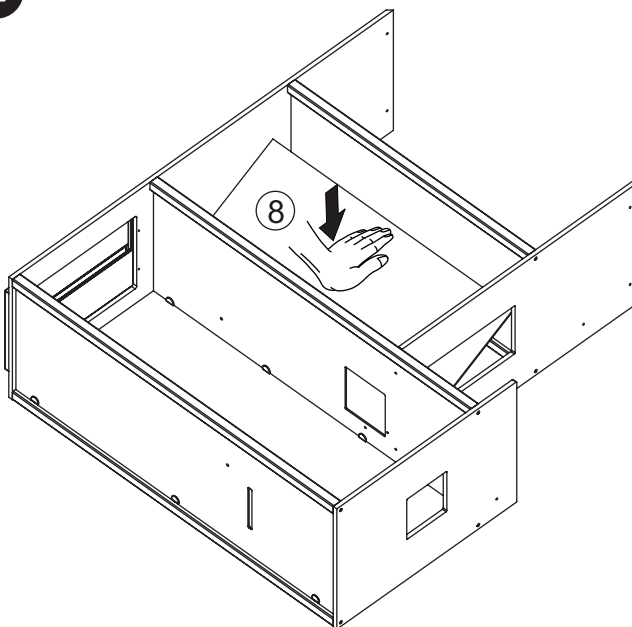
Step
Paso
Étape
Schritt
Stap

16



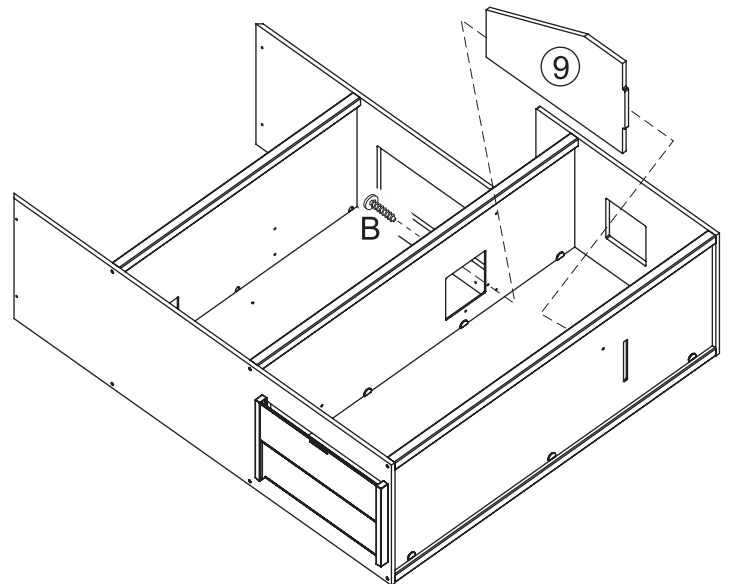
Step
Paso
Étape
Schritt
Stap

17



Step
Paso
Étape
Schritt
Stap

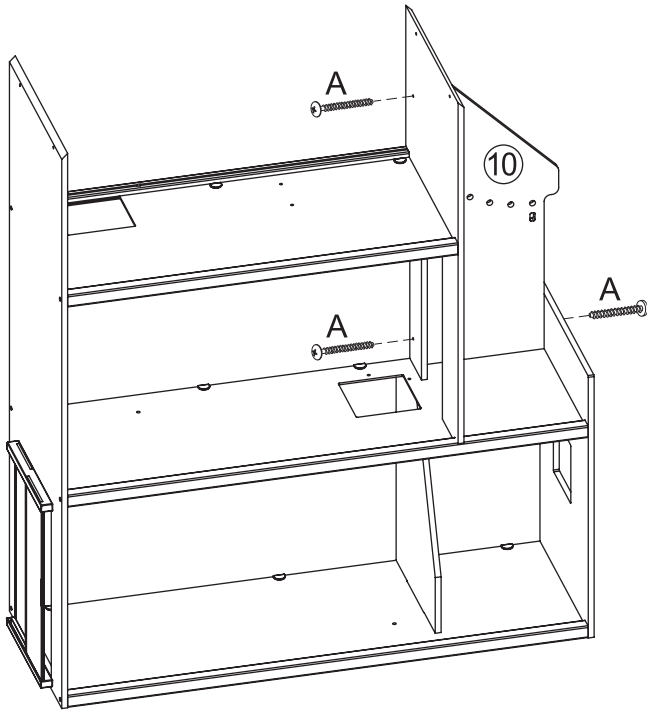
18



KidKraft®

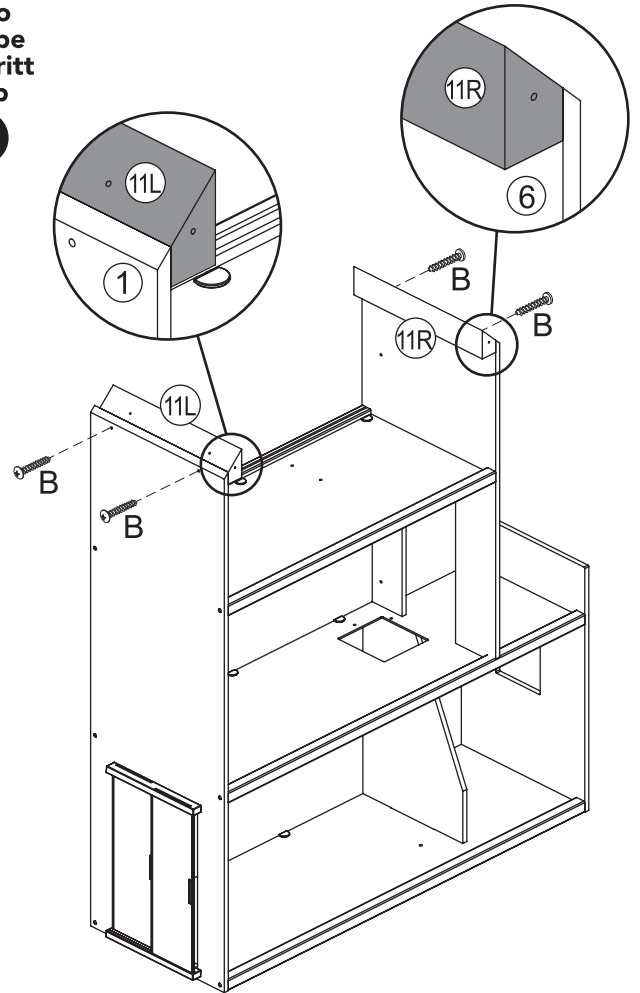
Step
Paso
Étape
Schritt
Stap

19



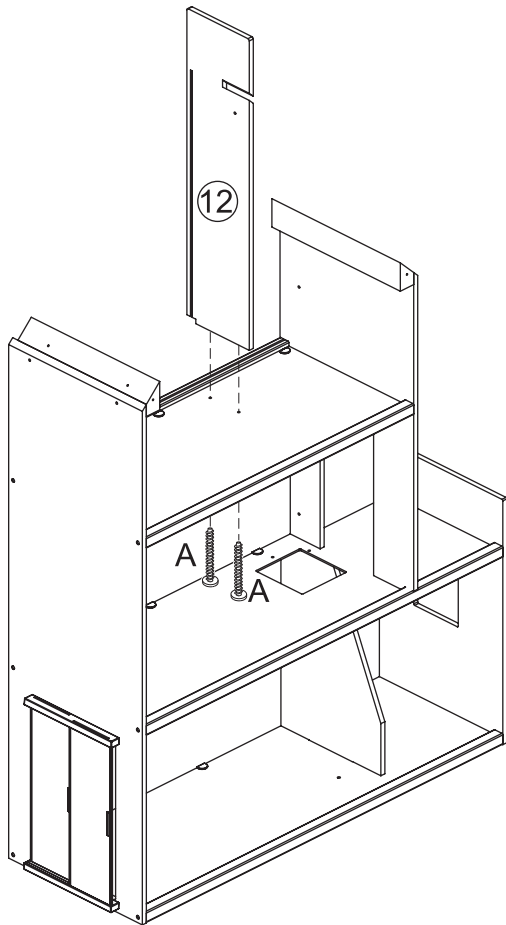
Step
Paso
Étape
Schritt
Stap

20



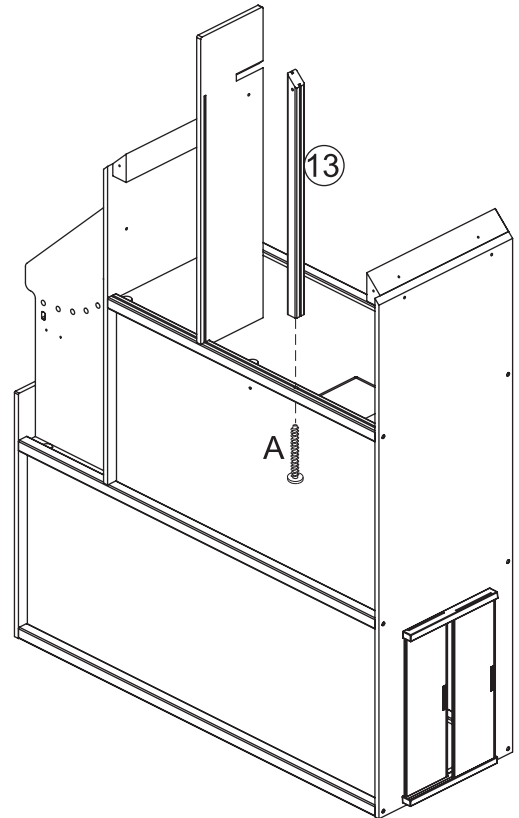
Step
Paso
Étape
Schritt
Stap

21



Step
Paso
Étape
Schritt
Stap

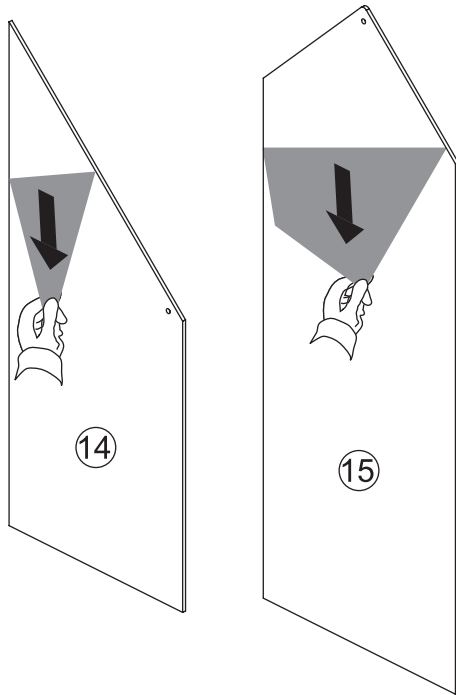
22



KidKraft®

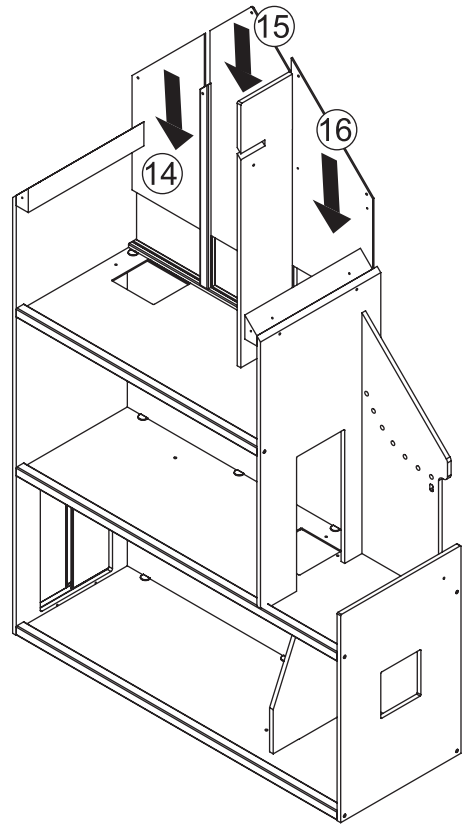
Step
Paso
Étape
Schritt
Stap

23



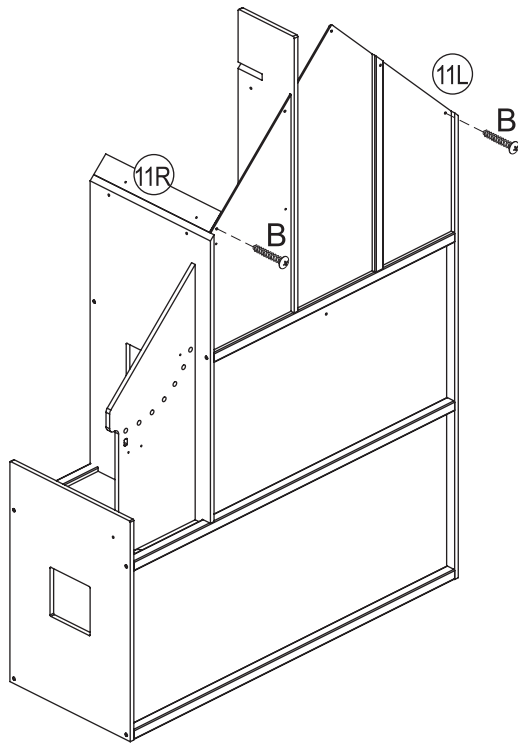
Step
Paso
Étape
Schritt
Stap

24



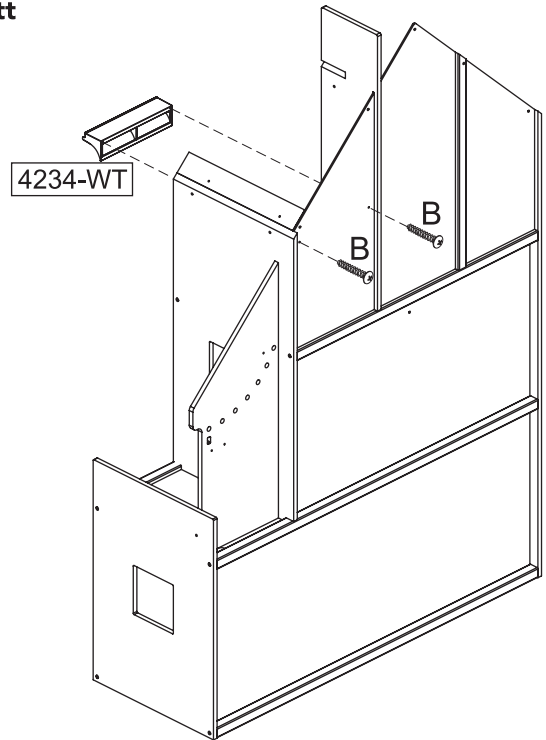
Step
Paso
Étape
Schritt
Stap

25



Step
Paso
Étape
Schritt
Stap

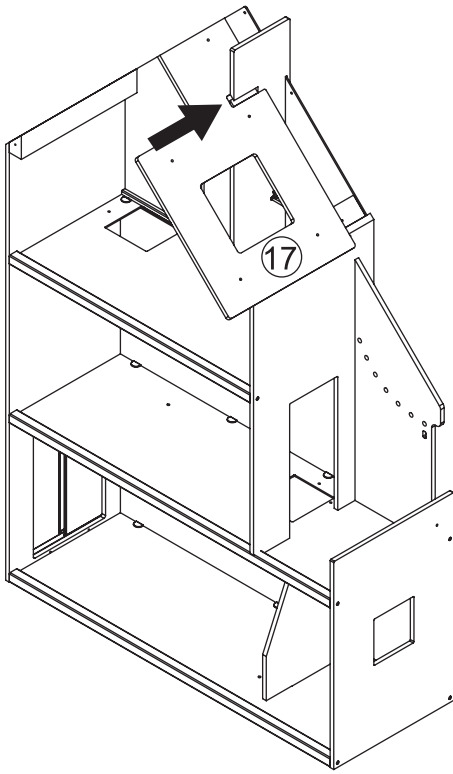
26



KidKraft®

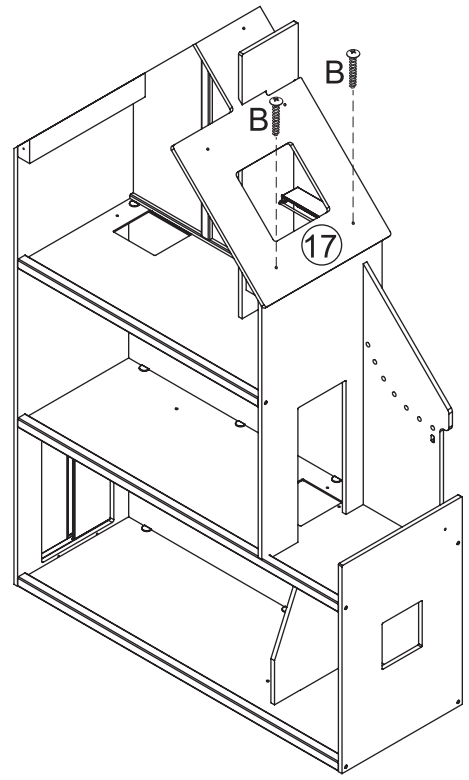
Step
Paso
Étape
Schritt
Stap

27



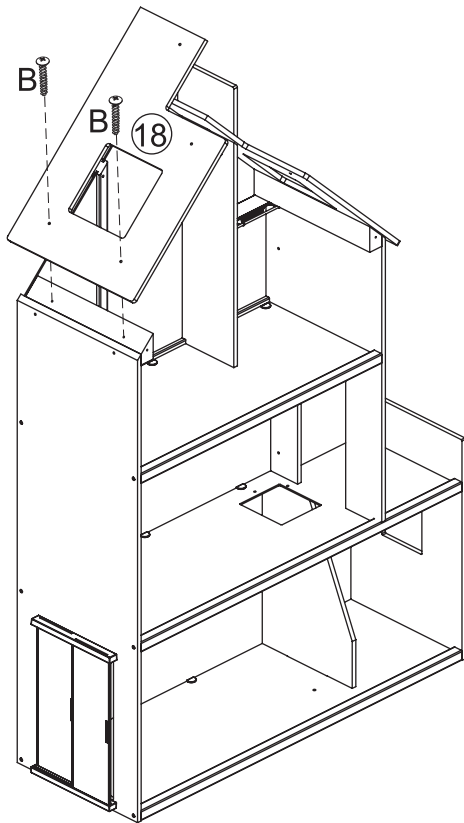
Step
Paso
Étape
Schritt
Stap

28



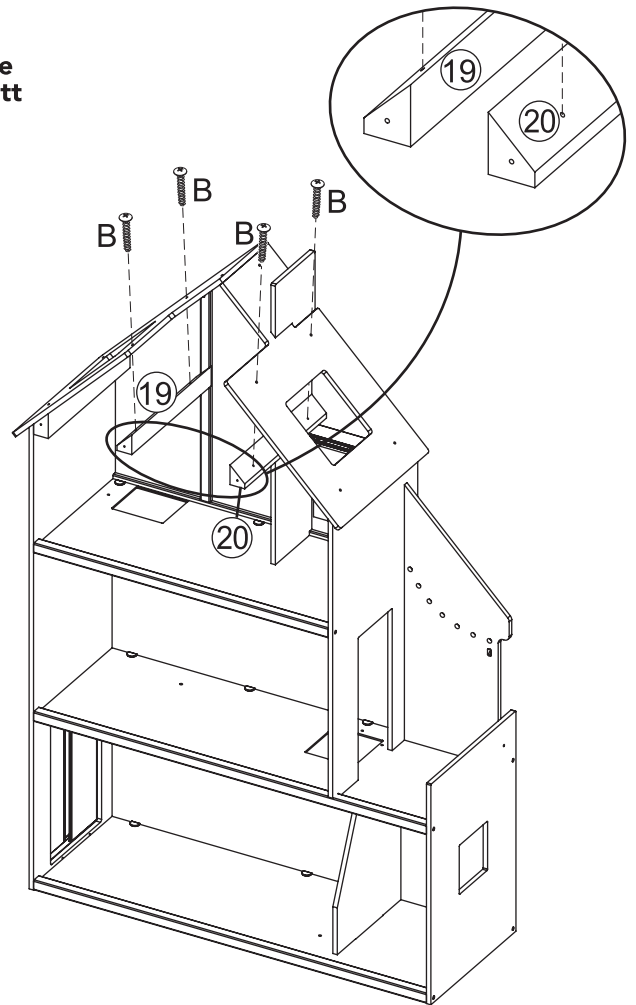
Step
Paso
Étape
Schritt
Stap

29



Step
Paso
Étape
Schritt
Stap

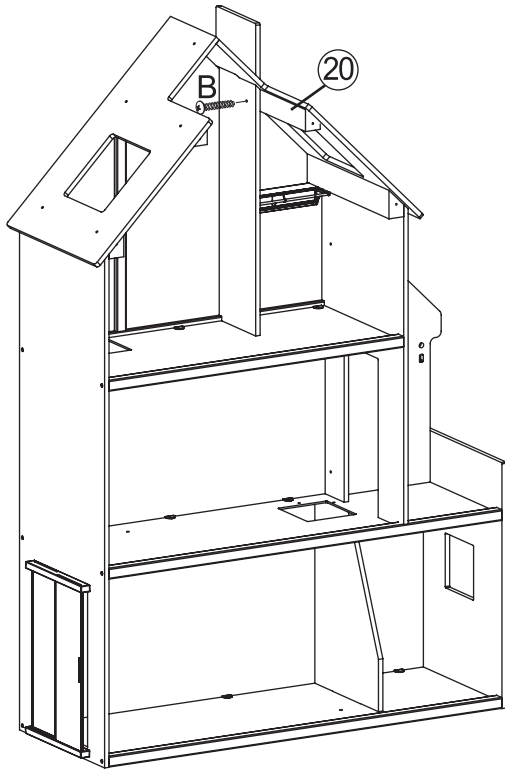
30



KidKraft®

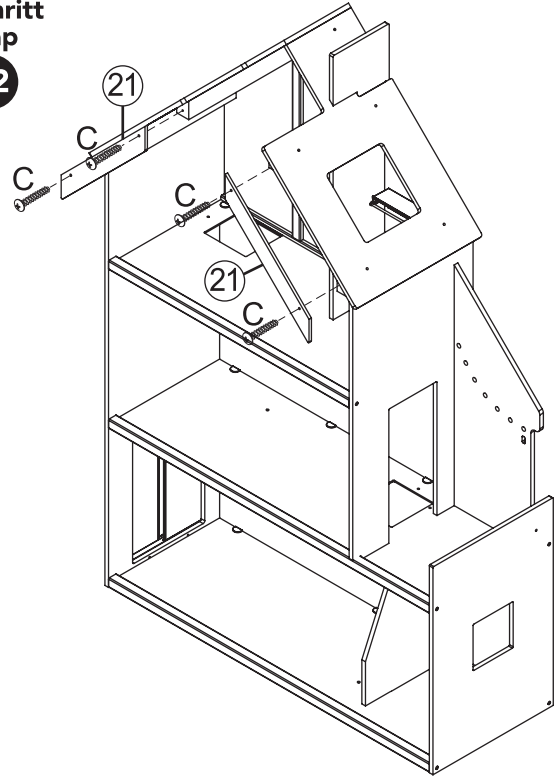
Step
Paso
Étape
Schritt
Stap

31



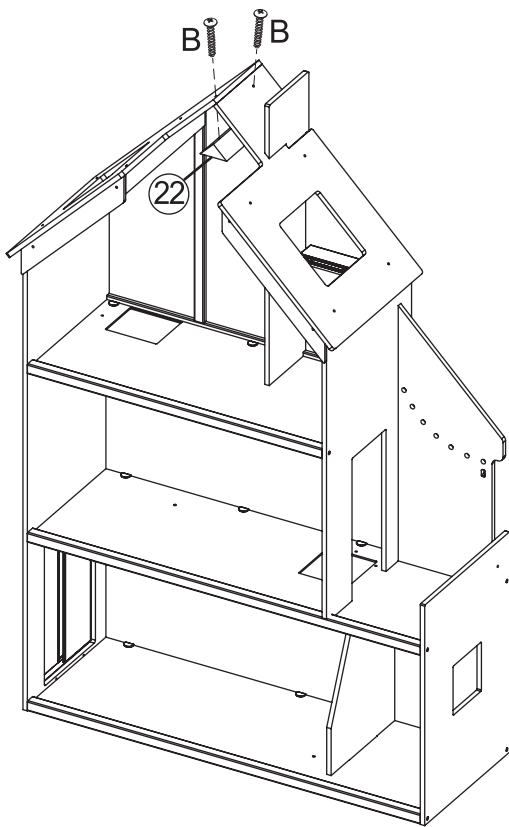
Step
Paso
Étape
Schritt
Stap

32



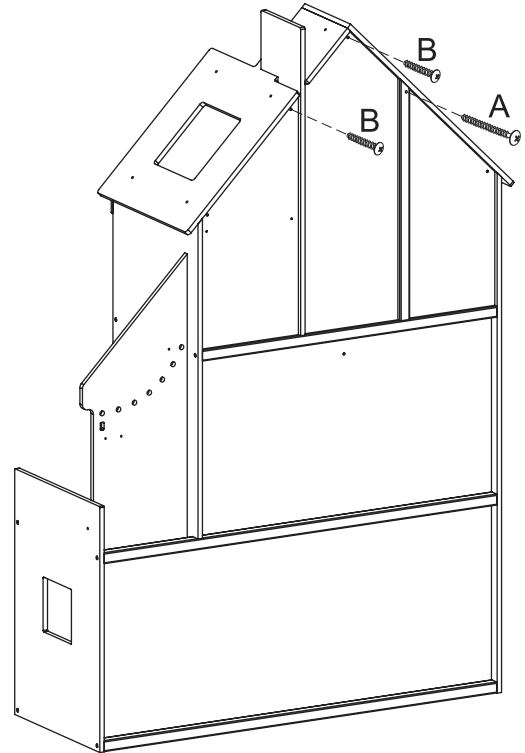
Step
Paso
Étape
Schritt
Stap

33



Step
Paso
Étape
Schritt
Stap

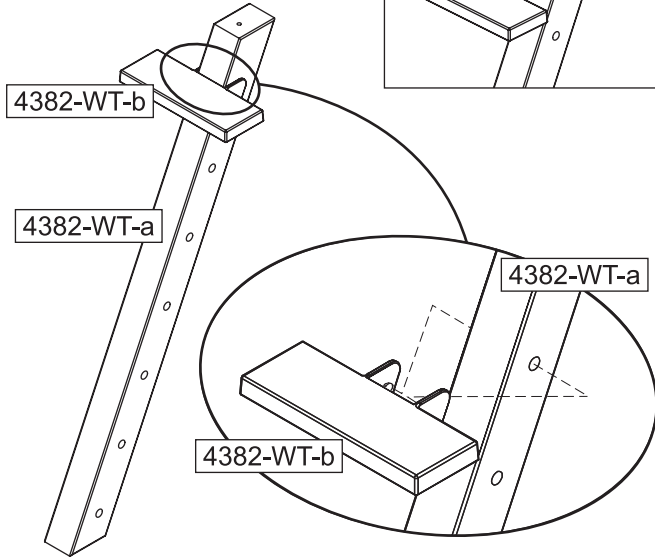
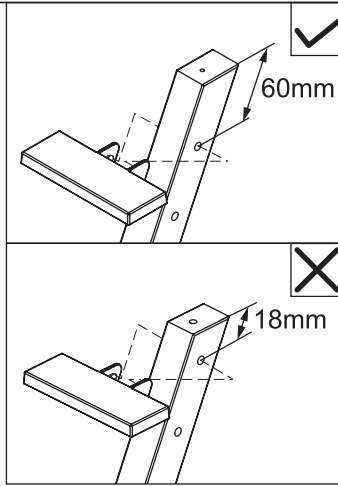
34



KidKraft®

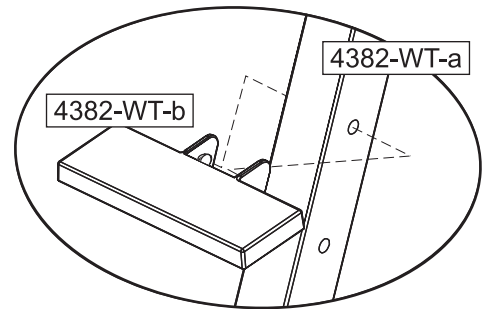
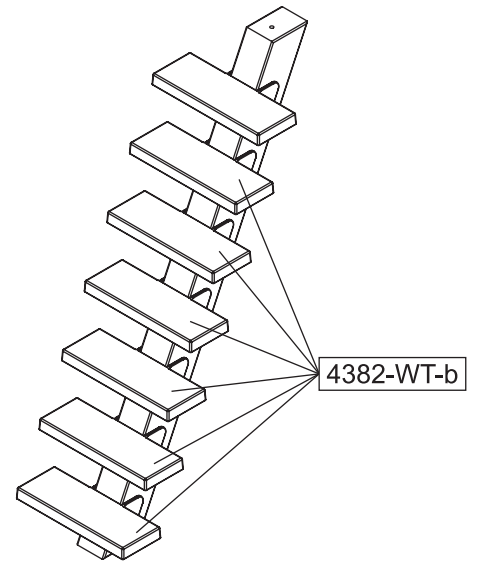
Step
Paso
Étape
Schritt
Stap

35 x 2



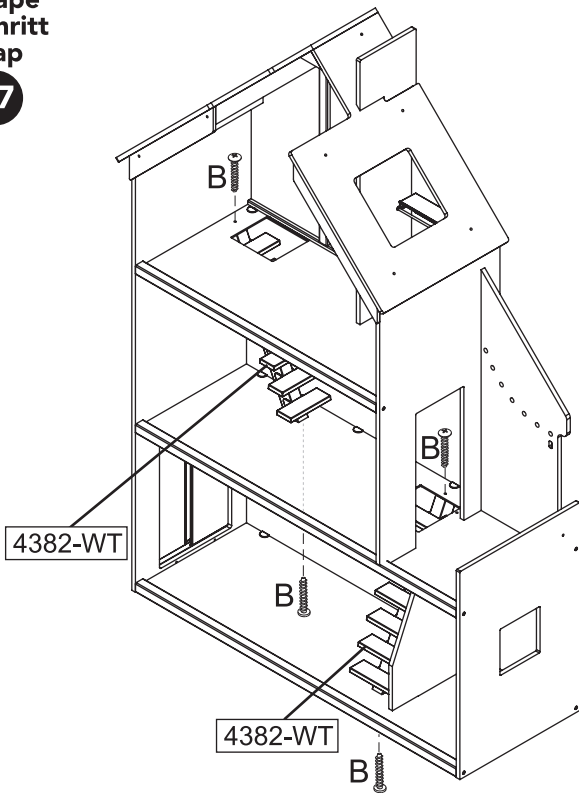
Step
Paso
Étape
Schritt
Stap

36 x 2



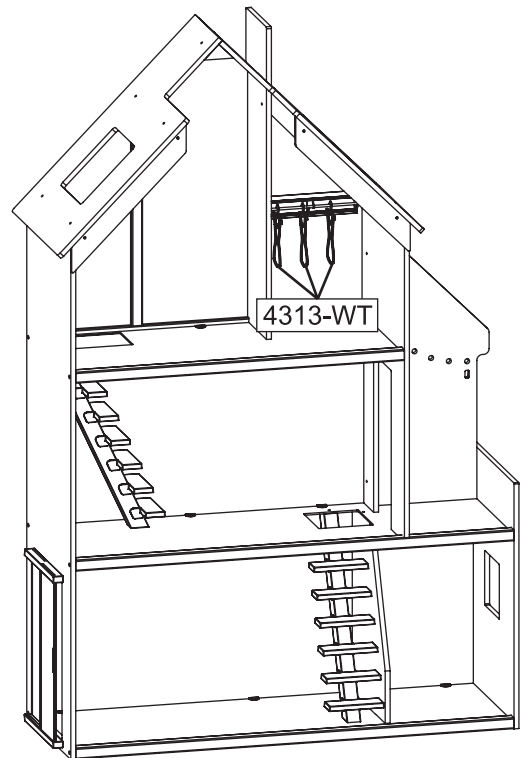
Step
Paso
Étape
Schritt
Stap

37



Step
Paso
Étape
Schritt
Stap

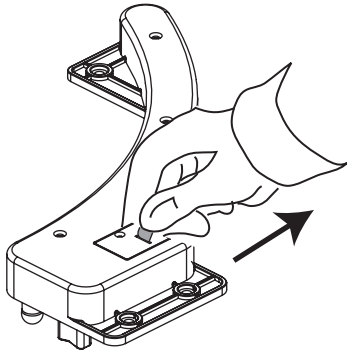
38



KidKraft®

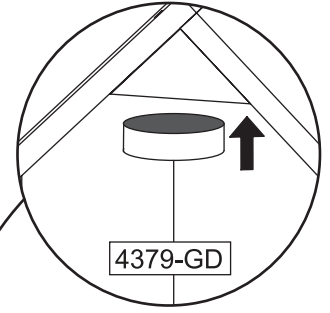
Step
Paso
Étape
Schritt
Stap

39



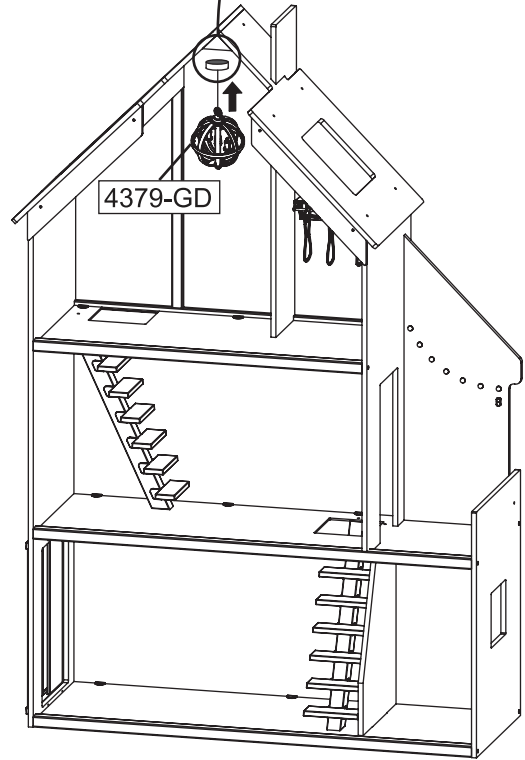
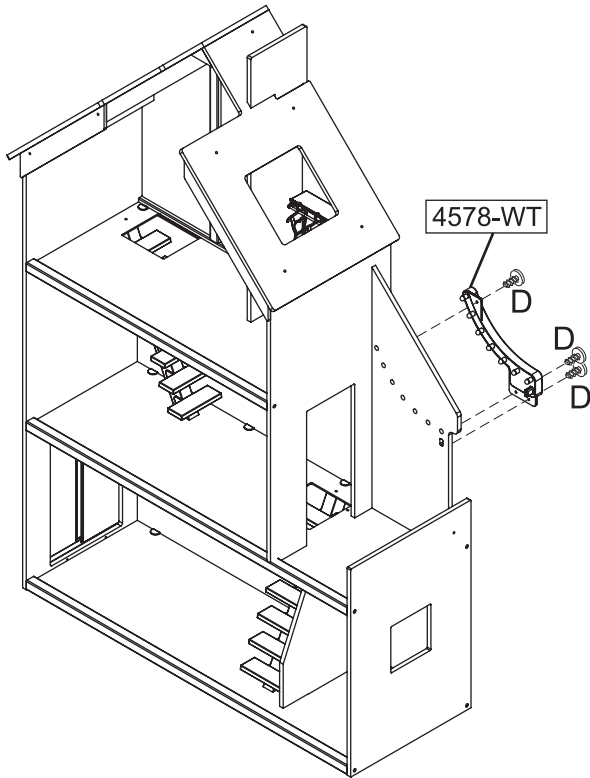
Step
Paso
Étape
Schritt
Stap

41



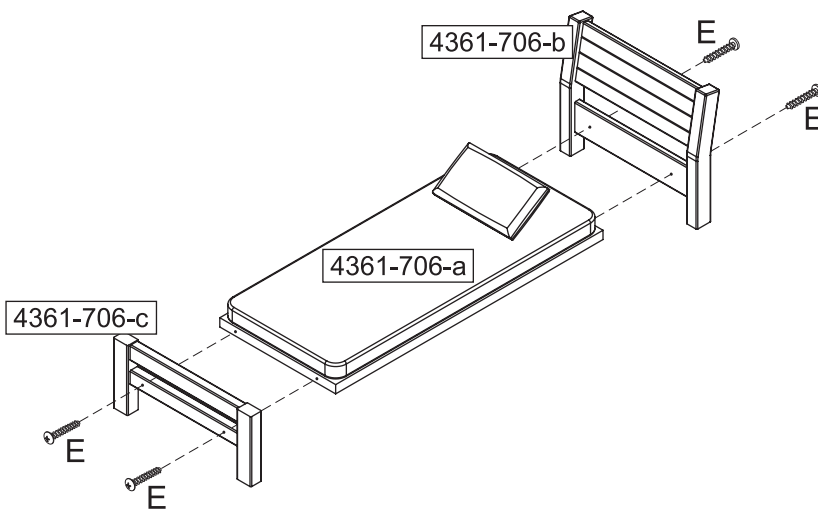
Step
Paso
Étape
Schritt
Stap

40

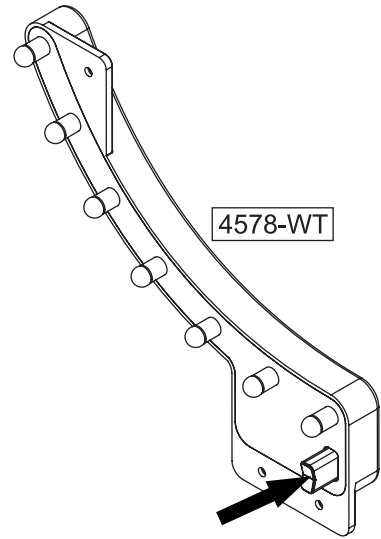
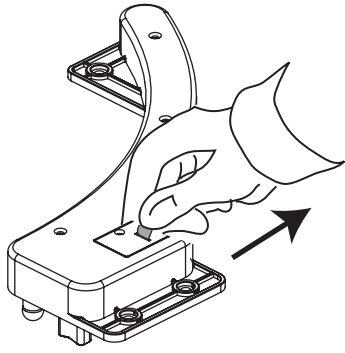


Step
Paso
Étape
Schritt
Stap

42

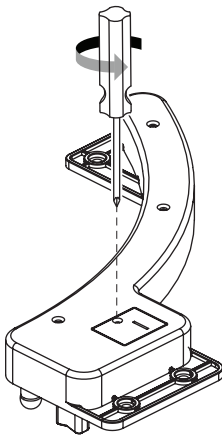


KidKraft®



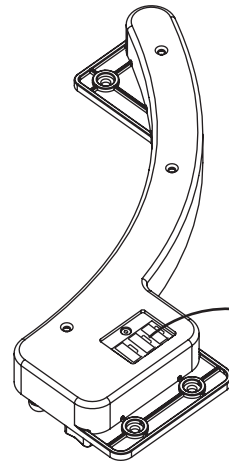
Step
Paso
Étape
Schritt
Stap

A1

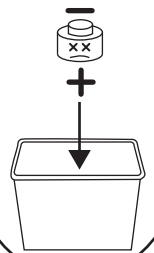


Step
Paso
Étape
Schritt
Stap

A2

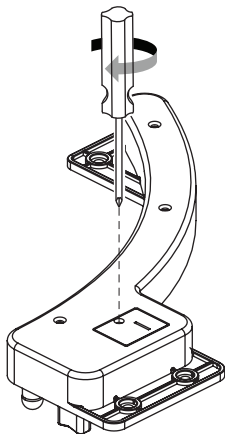


LR44 / AG13

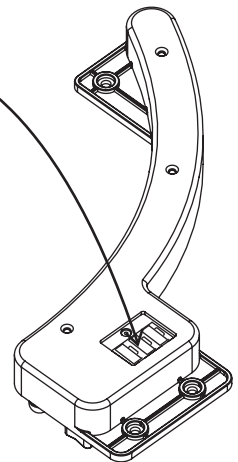


Step
Paso
Étape
Schritt
Stap

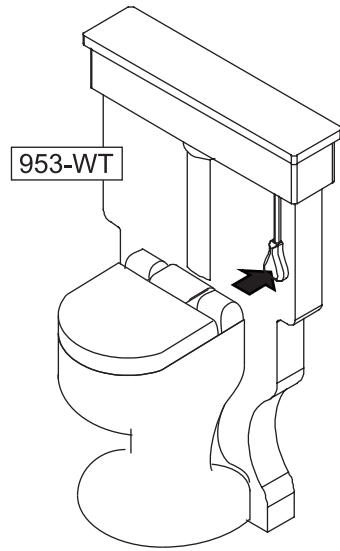
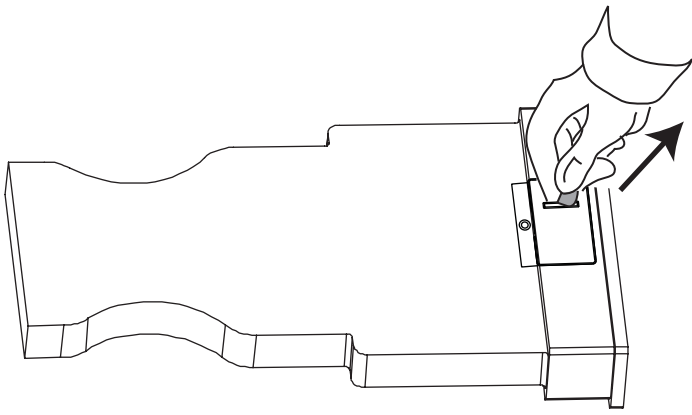
A3



LR44 / AG13

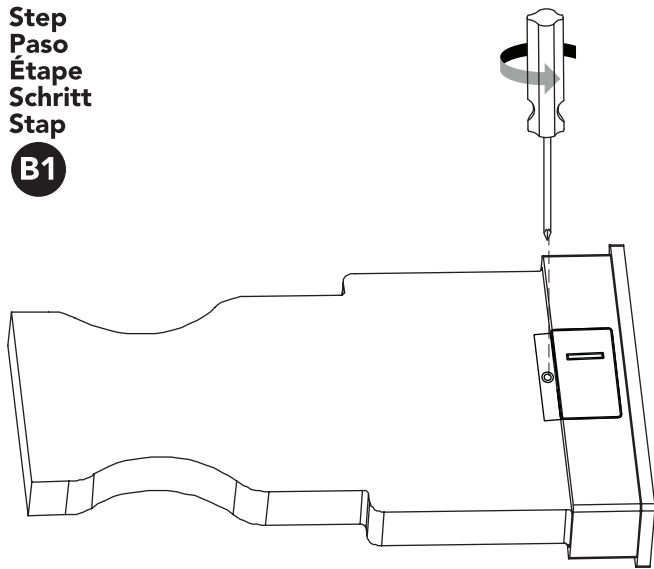


KidKraft®



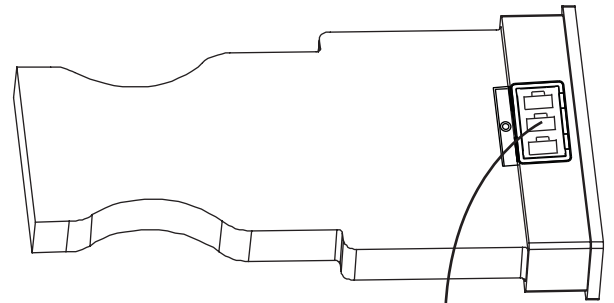
Step
Paso
Étape
Schritt
Stap

B1



Step
Paso
Étape
Schritt
Stap

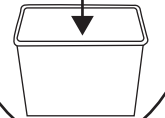
B2



LR44 / AG13

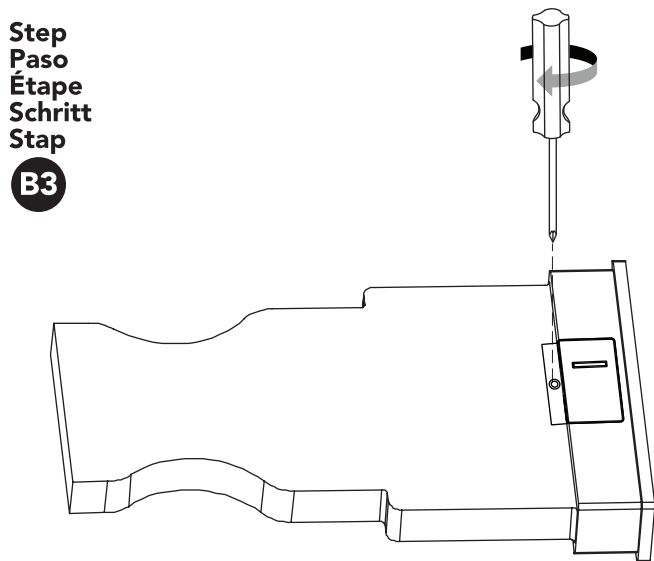


+



Step
Paso
Étape
Schritt
Stap

B3

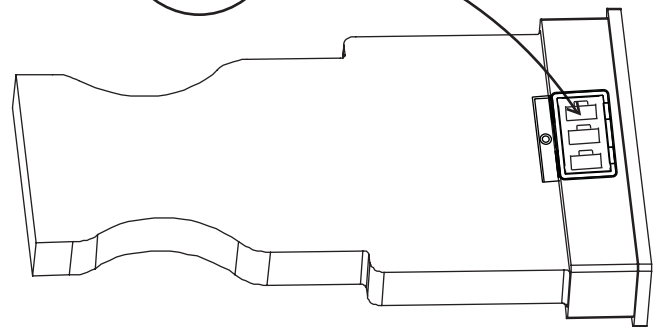


LR44 / AG13

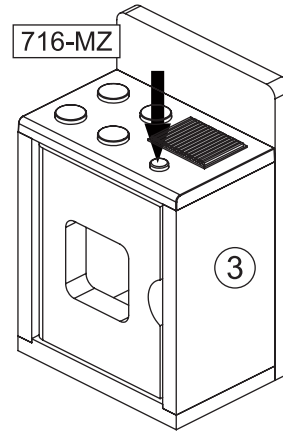
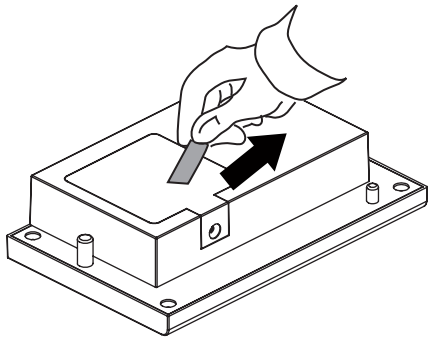
-



+

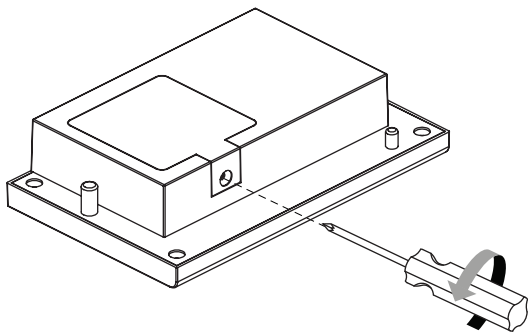


KidKraft®



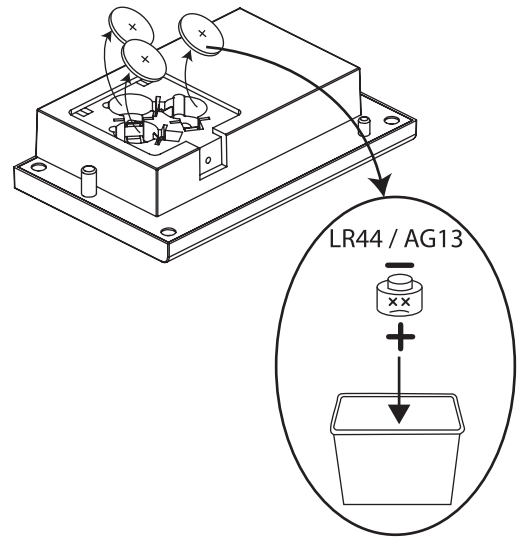
Step
Paso
Étape
Schritt
Stap

C1



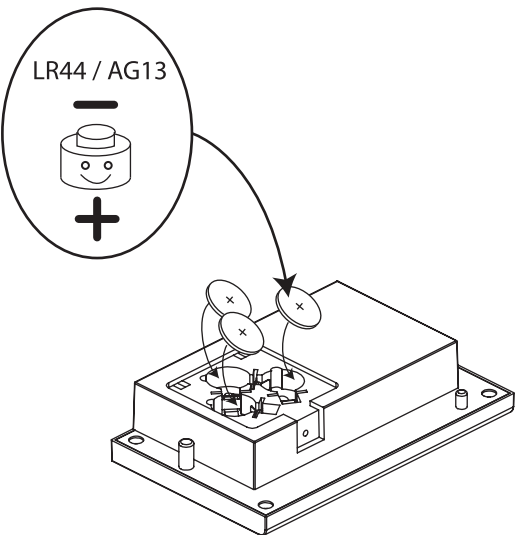
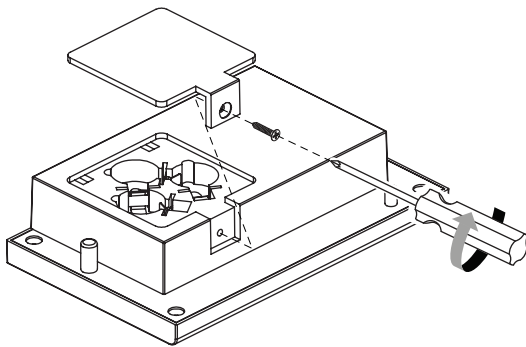
Step
Paso
Étape
Schritt
Stap

C2



Step
Paso
Étape
Schritt
Stap

C3



KidKraft®

**Hardware
Herramientas
Matériel
Metallteile und Werkzeug
Schroeven en moeren**

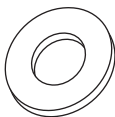
A x 1 E x 1



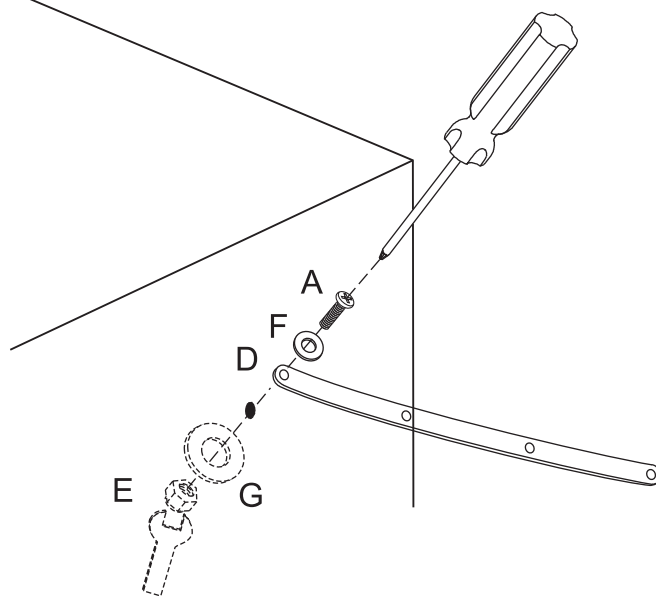
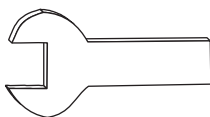
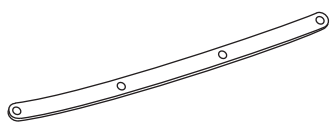
B x 1 F x 2



C x 1 G x 1

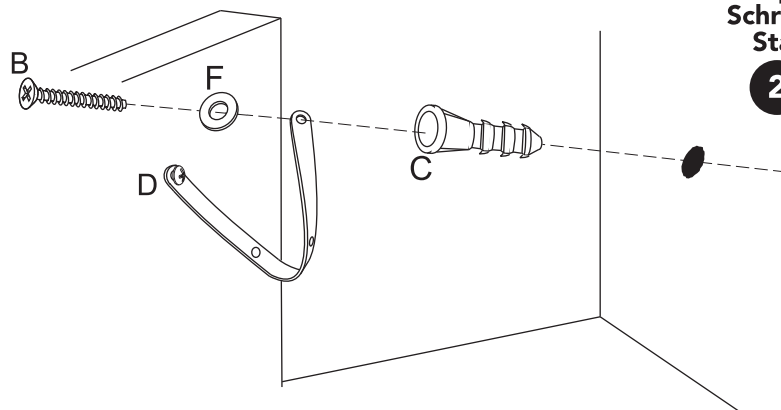


D x 1 x 1



**Step
Paso
Étape
Schritt
Step**

1



**Step
Paso
Étape
Schritt
Step**

2

GB English

⚠ WARNING:
Do not install on a wall where items can fall off and injure a child.

ES Español

⚠ ADVERTENCIA:
No instale en una pared donde otros artículos se puedan caer y lastimar a un niño.

FR Français

⚠ AVERTISSEMENT:
Ne pas installer sur un mur duquel d'autres objets risquent de tomber et blesser un enfant. A monter par un adulte.

DE Deutsch

⚠ VORSICHT:
Bitte nicht an einer Wand anbringen, wo Dinge herunterfallen und Kinder verletzen könnten.

NL Nederlands

⚠ WAARASCHUWING:
Niet monteren aan een muur waar voorwerpen kunnen afvallen en een kind gewond kan raken.

CZ Čeština

⚠ VAROVÁNÍ:
Nemontujte na stěnu, odkud mohou na dítě spadnout jakékoli předměty a zranit ho.

DK Dansk

⚠ ADVARSEL:
Må ikke installeres på en væg, hvor elementer kan falde ned og skade et barn.

EE Eesti keeles

⚠ HOIATUS:
Ärge paigaldage toodet seinale, asjad võivad välja kukkuda ja last vigastada.

FI Suomi

⚠ VAROITUS: Älä kiinnitä seinään, jolla olevat esineet voivat pudotessaan vahingoittaa lasta.

HU Magyar

⚠ FIGYELMEZTETÉS:
Ne szerelje olyan falfelületre, melynek közelében tárgyak eshetnek le és megsérülhetnek egy gyermeket.

IT Italiano

⚠ AVVERTENZA:
Non installare su un muro da cui gli articoli possono cadere e ferire il bambino.

PL Polski

⚠ OSTRZEŻENIE:
Nie instalować na ścianie, skąd przedmioty mogą spaść i zranić dziecko.

RO Română

⚠ ATENȚIE:
A nu se instala pe un perete unde obiectele pot cădea sau accidenta un copil.

SK Slovenčiči-

⚠ UPOZORNENIE:
Neinštalujte na stene, z ktorej by mohli spadnúť predmety a ublížiť dieťaťu.

SE Svenska

⚠ VARNING:
Installera ej på en vägg där föremål kan falla ner och skada ett barn.

GR Ελληνικά

⚠ ΠΡΟΣΟΧΗ:
Μην τοποθετείτε σε τοίχο απ' όπου αντικείμενα μπορεί να πέσουν και να τραυματίσουν ένα παιδί.

PT Português

⚠ ADVERTÊNCIA:
Não instale numa parede donde os itens possam cair e ferir uma criança.

ID Indonesia

⚠ PERINGATAN: Jangan pasang di tembok di mana barang bisa jatuh dan melukai seorang anak.

MS Melayu

⚠ AMARAN: Jangan pasang di dinding di mana barangan boleh jatuh dan mencederakan kanak-kanak.

HE עברית

⚠ אזהרה: אין להתקין על הקיר במקום היכן שפרטים עלולים ליפול ולפגוע בילד.

KO 한국어

⚠ 경고: 물건이 떨어져서 어린이가 다칠 수 있는 벽에 설치하지 마십시오.

TH ภาษาไทย

⚠ คำเตือน: อย่าติดตั้งผลิตภัณฑ์บนผนังซึ่งอาจตกลงมาและทำอันตรายกับเด็กได้

AR العربية

⚠ تحذير: لا تتركب على الحائط الذي يمكن أن تسقط منه الأشياء وتؤدي الأطفال.

JA 日本語

⚠ 警告: 物が落ちてきてお子様が怪我をするような壁には取り付けしないでください。

CN 简体中文

⚠ 警告: 不要在物品可能会脱落并伤及儿童的墙面上安装。

**Wall Anchor
Anclaje de Pared
Dispositif d'ancrage au mur
Wandanker
Ankerbout voor de muur**



KidKraft®